



Nice

АВТОМАТИКА ДЛЯ ОТКАТНЫХ ВОРОТ

Дизайнерское решение

56|57 SLIGHT

Для дома

58|59 ROAD

60|61 ROX

64|65 68|69 70|71 ROBUS

Промышленное использование

72|73 THOR

76|77 RUN

80 TUB

Высокоскоростная работа

62|63 66|67 ROBUS HS

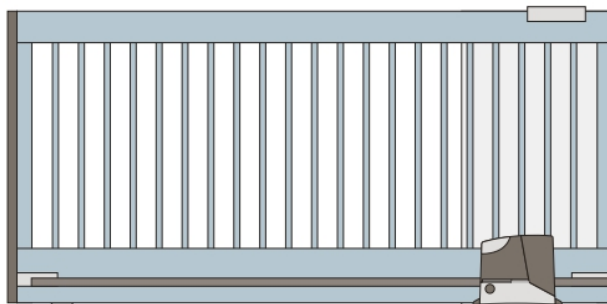
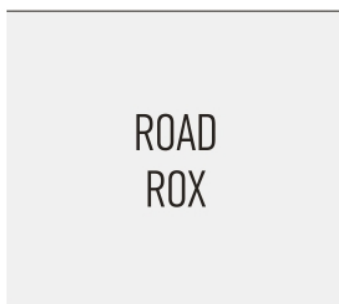
74|75 RUN HS

РУКОВОДСТВО ПО ВЫБОРУ АВТОМАТИКИ ДЛЯ ОТКАТНЫХ ВОРОТ

Базовое
решение

Профессиональное
решение

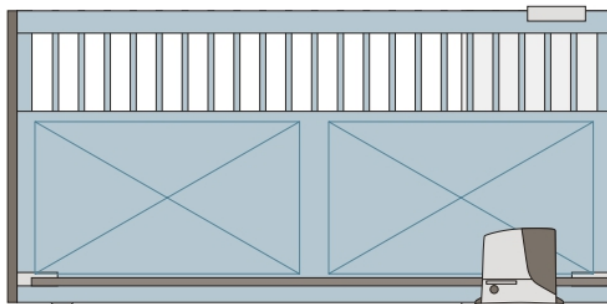
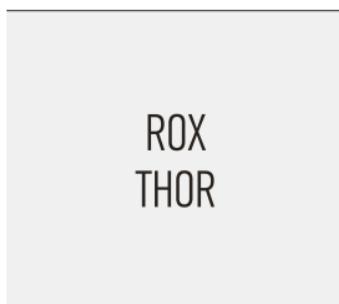
ВОРОТА СО СТВОРКОЙ МАССОЙ ДО 600КГ



SLIGHT
ROBUS
ROBUS HS
RUN HS



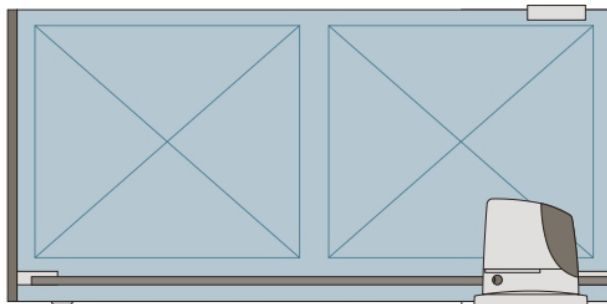
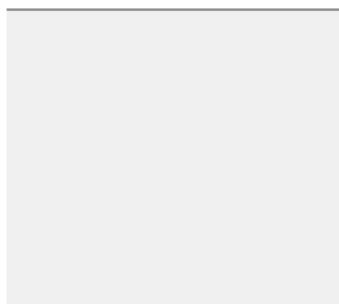
ВОРОТА СО СТВОРКОЙ МАССОЙ ДО 1500КГ



ROBUS
RUN
RUN HS



ВОРОТА СО СТВОРКОЙ МАССОЙ ДО 4000КГ



TUB

SLIGHT

со встроенной светодиодной лампой

для ворот массой до **400кг**

→ **SLIGHT 400**

стр.56



Для распашных ворот

ROAD

для ворот массой до **400кг**

→ **ROAD 400**

стр.58



Для откатных ворот

ROX

для ворот массой до **600кг**

→ **ROX 600**

стр.60

для ворот массой до **1000кг**

→ **ROX 1000**

стр.60



Шлагбаумы

Для гаражных и промышленных ворот

ROBUS

серия HI-SPEED

для ворот массой до **250кг**

→ **ROBUS 250 HS**

стр.62

для ворот массой до **500кг**

→ **ROBUS 500 HS**

стр.66

для ворот массой до **400кг**

→ **ROBUS 400**

стр.64

для ворот массой до **600кг**

→ **ROBUS 600**

стр.68

для ворот массой до **1000кг**

→ **ROBUS 1000**

стр.70



Системы управления и аксессуары

THOR

для ворот массой до **1500кг**

→ **THOR 1500**

стр.72



RUN

серия HI-SPEED

для ворот массой до **400кг**

→ **RUN 400 HS**

стр.78

для ворот массой до **1200кг**

→ **RUN 1200 HS**

стр.74

для ворот массой до **1500кг**

→ **RUN 1500**

стр.76

для ворот массой до **1800кг**

→ **RUN 1800**

стр.78

для ворот массой до **2500кг**

→ **RUN 2500**

стр.78

с инвертором →

→ **RUN 2500I**

стр.78



TUB

для ворот массой до **4000кг**

→ **TUB4000**

стр.80





SLIGHT 400



Для раскатных ворот

Для откатных ворот

Шлагбаум

Для гаражных и промышленных ворот

Системы управления и аксессуары

ROBUS

SLIGHT 400

24В BLUEBUS OPERA



СКАНИРУЙ И СКАЧАЙ
ИНСТРУКЦИЮ!



Электромеханический привод с уникальным дизайном для откатных ворот массой до 400кг с шириной проема до 6м. Компактная вертикальная конфигурация привода упрощает установку привода в условиях ограниченного пространства.

Удобный для установщика:

- Встроенный блок управления;
- Программирование функций всего 3 кнопками;
- Благодаря технологии BlueBUS устройства управления и безопасности подключаются к блоку управления всего двумя проводами без соблюдения полярности;
- Opera – простое и быстрое программирование;
- Встроенный механический концевой выключатель;
- Автоматическое программирование времени работы;
- Простая и точная настройка без установки на рейке пластин, ограничивающих ход;
- Разъем SM для подключения радиоприемников (OXI, OXIBD, OXILR)
- Индикация возможной неисправности на блоке управления и с помощью сигнальной лампы.

Функциональный для пользователя:

- Амперметрическая технология обнаружения препятствий;
- Режим энергосбережения;
- Плавный старт и остановка;
- Интегрированная многофункциональная лампа: может использоваться в качестве лампы освещения и/или сигнальной лампы, предупреждающей о движении ворот.
- Встроенный температурный датчик – автоматическое регулирование усилия в зависимости от погодных условий;
- Резервное питание от аккумуляторной батареи PS124 устанавливаемой внутри корпуса привода (опция);
- Режим частичного открытия для прохода пешехода;
- Функция «ведомый/ведущий» – простая синхронизация двух приводов для автоматизации ворот с противоположными створками.

Надежный при эксплуатации:

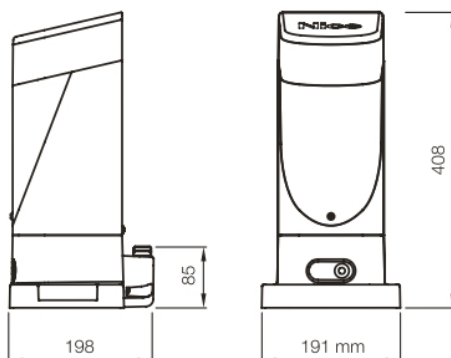
- Идеальное движение ворот за счет использования абсолютного энкодера;
- Повышенная бесшумность, за счет использования редуктора на шарикоподшипниковых опорах;
- Практичный механизм разблокировки металлическим ключом;

Устройство OVIEW в системе Opera позволяет более точно настроить параметры блока управления и активировать дополнительные функции, недоступные при стандартной настройке.

КОД ОПИСАНИЕ

КОД	ОПИСАНИЕ
SLH400	самоблокирующийся привод, 24В пост.тока, со встроенным блоком управления, сигнальной лампой и абсолютным энкодером, для ворот массой до 400кг
SLH400BDKCE	Комплект для откатных ворот. Состав комплекта: привод SLH400 (1 шт.), приёмник OXIBD (1 шт.), Пульт управления ON3EBD (2 шт.) Фотоэлементы Medium BlueBus EPMB (1 пара), Лампа сигнальная с антенной, 12В/24В ELDC (1 шт.)

ГАБАРИТЫ



ТЕХНИЧЕСКИЕ ХАРАКТЕРИСТИКИ

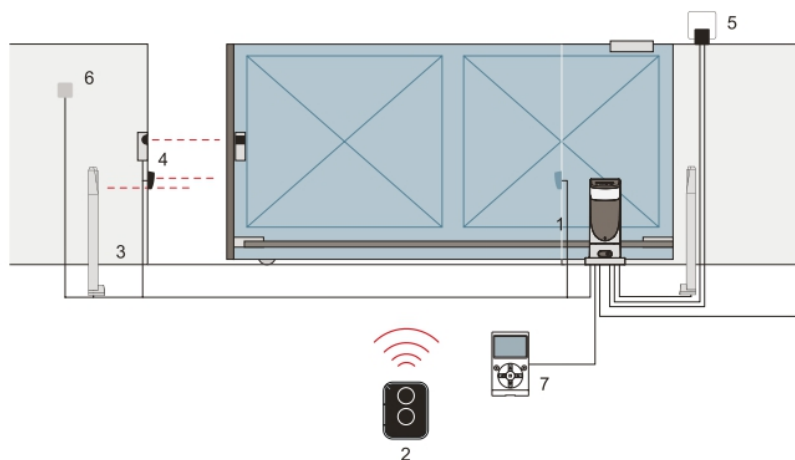
КОД	SLH400
ЭЛЕКТРИЧЕСКИЕ ХАРАКТЕРИСТИКИ	
ПИТАНИЕ (В пер.тока, 50Гц)	-
ПИТАНИЕ (В пост.тока)	24
НОМИНАЛЬНЫЙ ТОК (А)	1.1
МОЩНОСТЬ (Вт)	250
РАБОЧИЕ ХАРАКТЕРИСТИКИ	
МАКСИМАЛЬНАЯ СКОРОСТЬ (м/с)	0.34
УСИЛИЕ (Н)	400
ИНТЕНСИВНОСТЬ (циклов/час)	35
РАЗМЕРНЫЕ И ОБЩИЕ ХАРАКТЕРИСТИКИ	
КЛАСС ЗАЩИТЫ (IP)	44
РАБОЧАЯ ТЕМП-РА (°C min/max)	-20 ÷ +50
РАЗМЕРЫ (мм)	191x198x408 h
ВЕС (кг)	8

ПРИМЕР УСТАНОВКИ

МАКСИМАЛЬНО ВОЗМОЖНЫЙ КОМПЛЕКТ

1.ПРИВОД SLIGHT 2.ПУЛЬТ 3.ФОТОЭЛЕМЕНТЫ НА СТОЙКЕ 4.ФОТОЭЛЕМЕНТЫ В ПРОЕМЕ И НА СТВОРКЕ ВОРОТ 5.СИГНАЛЬНАЯ ЛАМПА 6.ПЕРЕКЛЮЧАТЕЛЬ С КЛЮЧОМ ИЛИ ЦИФРОВОЙ 7.МНОГООФУНКЦИОНАЛЬНОЕ УСТРОЙСТВО O-VIEW*

*ДОПОЛНИТЕЛЬНОЕ ПОДКЛЮЧЕНИЕ К СИСТЕМЕ OPERA



СИСТЕМА OPERA



Инновационная система Opera позволяет управлять, программировать и контролировать устройства автоматизации, в том числе дистанционно, простым и надежным способом, существенно экономя время.

АКСЕССУАРЫ



NKA3R10

Запасной блок управления для SLH400



PS124

Аккумуляторная батарея 24В со встроенным зарядным устройством



ROA6

Зубчатая рейка M4 25x20x1000мм. Нейлоновая с металлической вставкой. Для ворот весом до 500кг



ROA8

Зубчатая рейка M4 30x8x1000мм. Оцинкованная, с винтами и шайбами



IT4WIFI

Умный беспроводный интерфейс Smart, совместимый с протоколом BusT4 (Opera), для управления автоматикой Nice по смартфону.



CORE

WiFi радио шлюз

ТАБЛИЦА ВЫБОРА ДОПОЛНИТЕЛЬНЫХ АКСЕССУАРОВ

ПОЛНЫЙ АССОРТИМЕНТ АКСЕССУАРОВ ПРЕДСТАВЛЕН НА СТРАНИЦАХ 122-156

SLH400 страница	РАДИОПРИЕМНИКИ						ПЕРЕКЛЮЧАТЕЛИ					ФОТОЭЛЕМЕНТЫ						ЛАМПЫ			OPERA				
	OX1BD	OX1LR	OX1	OX2	OX2T	OX4T	EDS	EDSB	EDSWG	EKS	ETP	ETPB	EPS	EPSB	ERM	ERMB	ERMAO	ERMAOB	ERMOR	ERMORB	ELAC	ELDC	WLT	O-VIEW	IT4WIFI
	●	●	●	●	●	●	●	●	●	●	●	●	●	●	●	●	●	●	●	●	●	●	●	●	●
	125, 127, 138						148-150					146-148						152-153			118-122				

ROAD 400

24В OPERA

Электромеханический привод для откатных ворот массой до 400 кг и шириной проема до 8м. Простая установка, лаконичный дизайн, комфортная эксплуатация.

Удобный для установщика:

- Встроенный блок управления с интегрированным радиоприемником, совместимым с системами кодирования FloR, Smilo, 0-CODE
- Память приемника позволяет программировать до 100 радиопередатчиков;
- Программирование функций блока управления всего 3 кнопками;
- Индикация возможной неисправности на блоке управления и с помощью сигнальной лампы.
- Возможность подключения OVIEW и IT4WIFI через адаптер IBT4N

Функциональный для пользователя:

- Возможность регулировки скорости и усилия. Программируемое время автоматического закрытия;
- Режим частичного открытия для прохода пешехода;
- Функция «Фототест» - каждый маневр совершается только после подтверждения работоспособности всех подключенных устройств безопасности;
- Функция обнаружения препятствий;
- Плавный старт и остановка.

Поставляется в комплекте.



СКАНИРУЙ И СКАЧАЙ
ИНСТРУКЦИЮ!



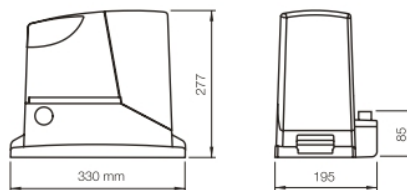
СКАНИРУЙ И СМОТРИ
ВИДЕОИНСТРУКЦИЮ!



КОД	ОПИСАНИЕ
RD400KCE	комплект для автоматизации откатных ворот: привод RD400 со встроенным блоком управления и интегрированным радиоприемником два пульта FLO2RE
OVIEWRD400KCE	Комплект для откатных ворот. Состав комплекта: Привод RD400 - 1 шт, пульт FLO2RE - 2 шт; Блок программирования, управления и диагностики OVIEW/A - 1 шт.
RD400KIT2	Комплект для откатных ворот. Состав комплекта: Привод RD400 - 1 шт, пульт FLO2RE - 1 шт; фотоэлементы EPM - 1 пара; лампа ELDC - 1 шт; замковый переключатель EKS - 1 шт.
RD400KIT3	Комплект для откатных ворот. Состав комплекта: привод RD400 (1 шт.), пульт управления FLO2RE (1 шт.), Фотоэлементы Medium EPM (1 пара), Лампа сигнальная с антенной, 12В/24В ELDC (1 шт.), Пластинчатая зубчатая рейка, модуль M4 ROA6 (5 метров), замковый переключатель EKS (1 шт.)

ВАЖНО: Состав комплекта может меняться; всегда обращайтесь к продавцу.

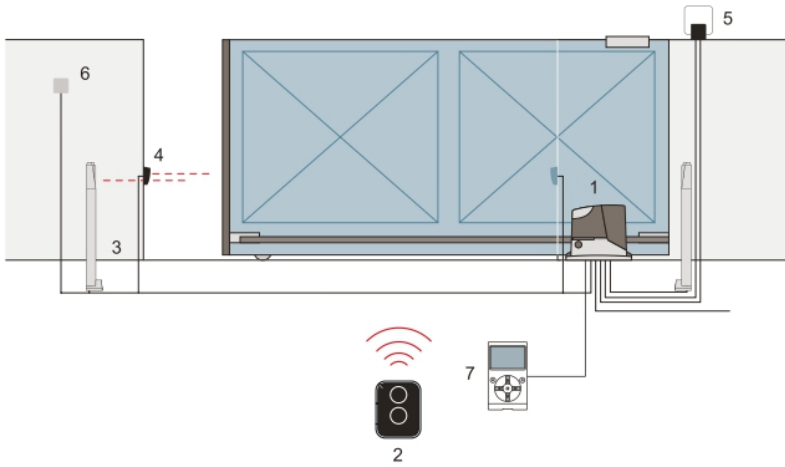
ГАБАРИТЫ



ТЕХНИЧЕСКИЕ ХАРАКТЕРИСТИКИ

КОД	RD400
ЭЛЕКТРИЧЕСКИЕ ХАРАКТЕРИСТИКИ	
ПИТАНИЕ (В пер.тока, 50Гц)	-
ПИТАНИЕ (В пост.тока)	24
НОМИНАЛЬНЫЙ ТОК (А)	1.1
МОЩНОСТЬ (Вт)	210
РАБОЧИЕ ХАРАКТЕРИСТИКИ	
МАКСИМАЛЬНАЯ СКОРОСТЬ (м/с)	0.25
УСИЛИЕ (Н)	400
ИНТЕНСИВНОСТЬ (циклов/час)	20
РАЗМЕРНЫЕ И ОБЩИЕ ХАРАКТЕРИСТИКИ	
КЛАСС ЗАЩИТЫ (IP)	44
РАБОЧАЯ ТЕМП-РА (°C min/max)	-20 ÷ +50
РАЗМЕРЫ (мм)	330x195x277 h
ВЕС (кг)	8

ПРИМЕР УСТАНОВКИ



МАКСИМАЛЬНО ВОЗМОЖНЫЙ КОМПЛЕКТ

1.ПРИВОД ROAD 2.ПУЛЬТ 3.ФОТОЭЛЕМЕНТЫ НА СТОЙКЕ 4.ФОТОЭЛЕМЕНТЫ 5.СИГНАЛЬНАЯ ЛАМПА 6.ПЕРЕКЛЮЧАТЕЛЬ С КЛЮЧОМ ИЛИ ЦИФРОВОЙ 7.МНОГОФУНКЦИОНАЛЬНОЕ УСТРОЙСТВО O-VIEW*.

СИСТЕМА OPERA



Инновационная система Opera позволяет управлять, программировать и контролировать устройства автоматизации, в том числе дистанционно, простым и надежным способом, существенно экономя время.

АКСЕССУАРЫ



RBA4R10

Запасной блок управления для RD400 (*не взаимозаменяем со старой платой)



CM-B

Запасной механизм разблокировки с двумя ключами



ROA6

Зубчатая рейка M4 25x20x1000мм. Нейлоновая с металлической вставкой. Для ворот весом до 500кг



ROA8

Зубчатая рейка M4 30x8x1000мм. Оцинкованная, с винтами и шайбами



PS124

Аккумуляторная батарея 24В со встроенным зарядным устройством



IT4WIFI

Умный беспроводный интерфейс Smart, совместимый с протоколом BusT4 (Opera), для управления автоматикой Nice по смартфону.



CORE

WiFi радио шлюз

ТАБЛИЦА ВЫБОРА ДОПОЛНИТЕЛЬНЫХ АКСЕССУАРОВ

ПОЛНЫЙ АССОРТИМЕНТ АКСЕССУАРОВ ПРЕДСТАВЛЕН НА СТРАНИЦАХ 122-156

RD400 страница	РАДИОПРИЕМНИКИ						ПЕРЕКЛЮЧАТЕЛИ				ФОТОЭЛЕМЕНТЫ						ЛАМПЫ			OPERA					
	OX1BD	OX1LR	OX1	OX2	OX2T	OX4T	EDS	EDSB	EDSWG	EKS	ETP	ETPB	EPS	EPSB	EPM	EPMB	EPMAO	EPMAOB	EPMOR	EPMORBB	ELAC	ELDC	WLT	O-VIEW	IT4WIFI
	●	●	●	●	●	●	●	●	●	●	●	●	●	●	●	●	●	●	●	●	●	●	●	●	●
	125, 127, 138						148-150				146-148						152-153			118-122					

ROX 600/1000

230В OPERA

Серия электромеханических приводов для откатных ворот массой до 600 кг (ROX600) и до 1000кг (ROX1000) с шириной проема до 6м. Простая установка, надежная эксплуатация. Прекрасно подходит для автоматизации откатных ворот с низкой интенсивностью использования.

Удобный для установщика:

- Простой ввод в эксплуатацию;
- Встроенный блок управления с интегрированным радиоприемником, совместимым с системами кодирования Flo, FloR, Smilo;
- Память приемника позволяет программировать до 150 радиопередатчиков;
- Программирование функций при помощи dip-переключателей.
- Возможно подключение 0-VIEW, но лишь для управления и считывания информации (программирование невозможно)

Функциональный для пользователя:

- Функция закрытия ворот после срабатывания фотозащиты;
- Функция автоматического закрытия ворот.
- Функция калинки

Надежный при эксплуатации:

- Практичный механизм разблокировки металлическим ключом;

Рекомендуем использовать фотозащиты для снижения риска получения травм и повреждений.



СКАНИРУЙ И СКАЧАЙ
ИНСТРУКЦИЮ!



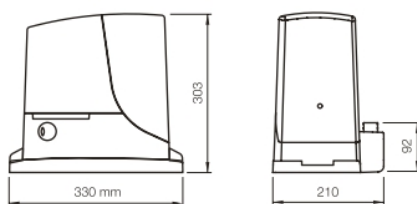
СКАНИРУЙ И СМОТРИ
ВИДЕОИНСТРУКЦИЮ!



КОД	ОПИСАНИЕ
ROX600KLT	комплект для автоматизации откатных ворот: привод ROX600 со встроенным блоком управления и интегрированным радиоприемником два пульта FLO2RE
ROX600KCE	Комплект для откатных ворот. Состав комплекта: Привод ROX600 – 1 шт, пульт FLO2RE – 1 шт; фотозащиты EPM – 1 пара; лампа ELAC – 1 шт; замковый переключатель EKS – 1 шт;
ROX1000KIT	комплект для откатных ворот: привод ROX1000 и два пульта FLO2RE
ROX1000KIT2	Комплект для откатных ворот. Состав комплекта: привод ROX1000 (1 шт.), Пульт управления FLO2RE (2 шт.), Фотозащиты Medium EPM (1 пара), Лампа сигнальная с антенной, 230В ELAC (1 шт.)

ВАЖНО: Состав комплекта может меняться; всегда обращайтесь к продавцу.

ГАБАРИТЫ

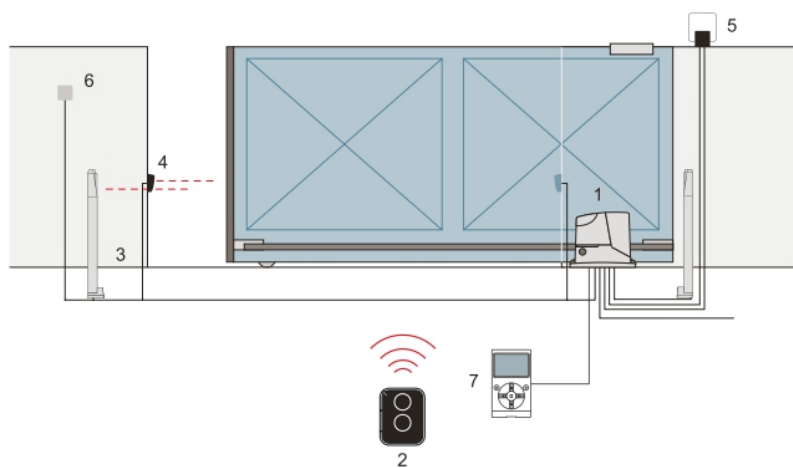


ROX600/1000

ТЕХНИЧЕСКИЕ ХАРАКТЕРИСТИКИ

КОД	ROX600	ROX1000
ЭЛЕКТРИЧЕСКИЕ ХАРАКТЕРИСТИКИ		
ПИТАНИЕ (В пер.тока, 50Гц)	230	
ПИТАНИЕ (В пост.тока)	-	
НОМИНАЛЬНЫЙ ТОК (А)	1.4	1.6
МОЩНОСТЬ (Вт)	300	350
РАБОЧИЕ ХАРАКТЕРИСТИКИ		
МАКСИМАЛЬНАЯ СКОРОСТЬ (м/с)	0.18	
УСИЛИЕ (Н)	600	800
ИНТЕНСИВНОСТЬ (циклов/час)	20	
РАЗМЕРНЫЕ И ОБЩИЕ ХАРАКТЕРИСТИКИ		
КЛАСС ЗАЩИТЫ (IP)	44	
РАБОЧАЯ ТЕМП-РА (°C min/max)	-20 ÷ +50	
РАЗМЕРЫ (мм)	330x210x303 h	
ВЕС (кг)	11	

ПРИМЕР УСТАНОВКИ



МАКСИМАЛЬНО ВОЗМОЖНЫЙ КОМПЛЕКТ

1.ПРИВОД ROX 2.ПУЛЬТ 3.ФОТОЭЛЕМЕНТЫ НА СТОЙКЕ 4.ФОТОЭЛЕМЕНТЫ 5.СИГНАЛЬНАЯ ЛАМПА 6.ПЕРЕКЛЮЧАТЕЛЬ С КЛЮЧОМ ИЛИ ЦИФРОВОЙ 7.МНОГОФУНКЦИОНАЛЬНОЕ УСТРОЙСТВО O-VIEW*

СИСТЕМА OPERA



Инновационная система Opera позволяет управлять, программировать и контролировать устройства автоматизации, в том числе дистанционно, простым и надежным способом, существенно экономя время.

АКСЕССУАРЫ



SPROA40R10

Запасной блок управления для ROX600, ROX1000 (*взаимозаменяем со старыми платами)



ROA6

Зубчатая рейка M4 25x20x1000мм. Нейлоновая с металлической вставкой. Для ворот весом до 500кг



ROA8

Зубчатая рейка M4 30x8x1000мм. Оцинкованная, с винтами и шайбами



IT4WIFI

Умный беспроводный интерфейс Smart, совместимый с протоколом BusT4 (Opera), для управления автоматикой Nice по смартфону.



CORE

WIFI радио шлюз

ТАБЛИЦА ВЫБОРА ДОПОЛНИТЕЛЬНЫХ АКСЕССУАРОВ

ПОЛНЫЙ АССОРТИМЕНТ АКСЕССУАРОВ ПРЕДСТАВЛЕН НА СТРАНИЦАХ 122-156

	РАДИОПРИЕМНИКИ						ПЕРЕКЛЮЧАТЕЛИ						ФОТОЭЛЕМЕНТЫ						ЛАМПЫ			OPERA			
	OX1BD	OX1LR	OX1	OX1T	OX2	OX2T	OX4T	EDS	EDSB	EDSWG	EKS	ETP	ETPB	EPS	EPSB	ERM	ERMB	ERMAO	ERMAOB	ERMOR	ERMORBB	ELAC	ELDC	WLT	O-VIEW
ROX600					●	●	●			●	●	●		●		●	●	●	●	●				●	●
ROX1000					●	●	●	●		●	●	●		●		●	●	●	●	●				●	●
страница	125, 127, 138						148-150						146-148						152-153			118-122			

Для распашных ворот

Для откатных ворот

Шлагбаумы

Для гаражных и промышленных ворот

Системы управления и аксессуары

ROBUS 250 HS

24В BLUEBUS OPERA

Серия высокоскоростных электромеханических приводов для автоматизации откатных ворот массой 250 кг с шириной проема до 8 м.

Безопасное сочетание высокой скорости и эффективной работы!

Созданы для интенсивного использования со скоростью открывания и закрывания до 44 см/с.

Удобный для установщика:

- Встроенный блок управления;
- Программирование функций всего 3 кнопками;
- Благодаря технологии BlueBUS устройства управления и безопасности подключаются к блоку управления всего двумя проводами без соблюдения полярности;
- Орега – простое и быстрое программирование;
- Возможность замены встроенного электромеханического концевого выключателя на индуктивный (опция);
- Разъем SM для подключения радиоприемников (OXI, OXIBD, OXILR);
- Индикация возможной неисправности на блоке управления и с помощью сигнальной лампы.

Функциональный для пользователя:

- Амперметрическая технология обнаружения препятствий;
- Режим энергосбережения;
- Плавный старт и остановка;
- Встроенный температурный датчик – автоматическое регулирование усилия в зависимости от погодных условий;
- Резервное питание от аккумуляторной батареи PS124, устанавливаемой внутри корпуса привода (опция);
- Режим частичного открытия для прохода пешехода;
- Функция «ведомый/ведущий» – простая синхронизация двух приводов для автоматизации ворот с противоположными створками.

Надежный при эксплуатации:

- Повышенная бесшумность, за счет использования редуктора на шарикоподшипниковых опорах;
- Практичный механизм разблокировки металлическим ключом.

Устройство OVIEW в системе Орега позволяет более точно настроить параметры блока управления и активировать дополнительные функции, недоступные при стандартной настройке.



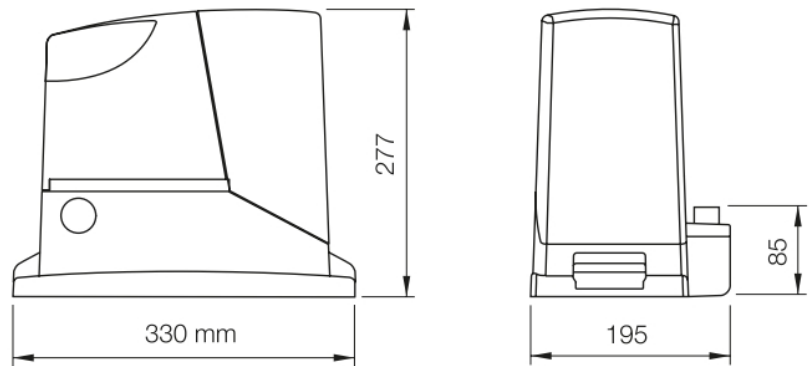
СКАНИРУЙ И СКАЧАЙ ИНСТРУКЦИЮ!



КОД ОПИСАНИЕ

КОД	ОПИСАНИЕ
RB250HS	самоблокирующийся привод, 24В пост.тока, скоростной, со встроенным блоком управления, электромеханическим концевым выключателем, для ворот массой до 250 кг
RB250HSBDKIT	Комплект для откатных ворот. Состав комплекта: привод RB250HS (1 шт.), приемник OXIBD (1 шт.), Пульт управления ON3EBD (1 шт.)
RB250HSBDKIT2	Комплект для откатных ворот RB250HSBDKIT2. Состав комплекта: привод RB250HS (1 шт.), приемник OXIBD (1 шт.), Пульт управления ON3EBD (2 шт.), Фотозлементы Medium BlueBus EPMB (1 пара), Лампа сигнальная с антенной, 12В/24В ELDC (1 шт.)

ГАБАРИТЫ

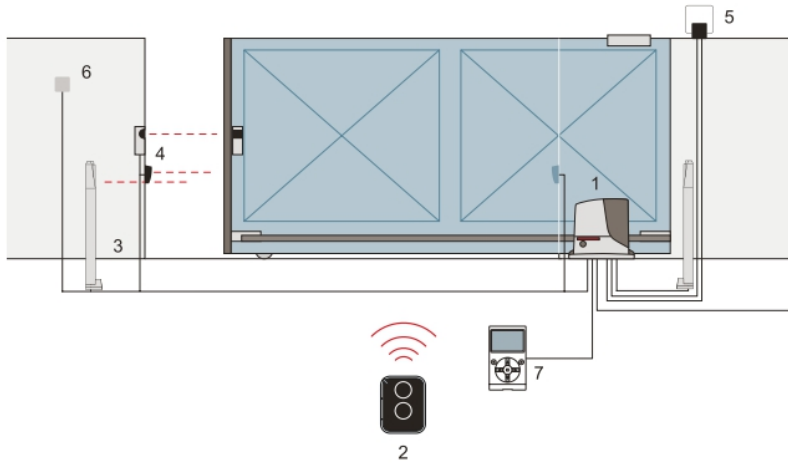


RB250

ТЕХНИЧЕСКИЕ ХАРАКТЕРИСТИКИ

КОД	
ЭЛЕКТРИЧЕСКИЕ ХАРАКТЕРИСТИКИ	
RB250HS	
ПИТАНИЕ (В пер.тока, 50Гц)	-
ПИТАНИЕ (В пост.тока)	24
НОМИНАЛЬНЫЙ ТОК (А)	2.1
МОЩНОСТЬ (Вт)	430
РАБОЧИЕ ХАРАКТЕРИСТИКИ	
МАКСИМАЛЬНАЯ СКОРОСТЬ (м/с)	>> 0.4 <<
УСИЛИЕ (Н)	310
ИНТЕНСИВНОСТЬ (циклов/час)	20
РАЗМЕРНЫЕ И ОБЩИЕ ХАРАКТЕРИСТИКИ	
КЛАСС ЗАЩИТЫ (IP)	44
РАБОЧАЯ ТЕМП-РА (°C min/max)	-20 ÷ +50
РАЗМЕРЫ (мм)	330x210x303 h
ВЕС (кг)	8

ПРИМЕР УСТАНОВКИ



МАКСИМАЛЬНО ВОЗМОЖНЫЙ КОМПЛЕКТ

1. ПРИБОД ROBUS HS 2. ПУЛЬТ 3. ФОТОЭЛЕМЕНТЫ НА СТОЙКЕ
4. ФОТОЭЛЕМЕНТЫ В ПРОЕМЕ И НА СТВОРКЕ ВОРОТ 5. СИГНАЛЬНАЯ ЛАМПА
6. ПЕРЕКЛЮЧАТЕЛЬ С КЛЮЧОМ ИЛИ ЦИФРОВОЙ
7. МНОГОФУНКЦИОНАЛЬНОЕ УСТРОЙСТВО O-VIEW*

*дополнительное подключение к системе OPERA.

СИСТЕМА OPERA



Иновационная система Opera позволяет управлять, программировать и контролировать устройства автоматизации, в том числе дистанционно, простым и надежным способом, существенно экономя время.

АКСЕССУАРЫ



RBA3/HS

Запасной блок управления для RB250HS и RB500HS (* взаимозаменяем со старой платой)



PS124

Аккумуляторная батарея 24В со встроенным зарядным устройством



RBA1

Индуктивный концевой выключатель



ROA6

Зубчатая рейка M4 25x20x1000мм. Нейлоновая с металлической вставкой. Для ворот весом до 500кг



ROA8

Зубчатая рейка M4 30x8x1000мм. Оцинкованная, с винтами и шайбами



IT4WIFI

Умный беспроводный интерфейс Smart, совместимый с протоколом BusT4 (Opera), для управления автоматикой Nice по смартфону.



CORE

WiFi радио шлюз

ТАБЛИЦА ВЫБОРА ДОПОЛНИТЕЛЬНЫХ АКСЕССУАРОВ

ПОЛНЫЙ АССОРТИМЕНТ АКСЕССУАРОВ ПРЕДСТАВЛЕН НА СТРАНИЦАХ 122-156

	РАДИОПРИЕМНИКИ						ПЕРЕКЛЮЧАТЕЛИ						ФОТОЭЛЕМЕНТЫ						ЛАМПЫ			OPERA			
	OX1B0	OX1LR	OX1	OX2	OX2T	OX4T	EDS	EDSB	EDSWG	EKS	ETP	ETPB	EPS	EPSB	EPM	EPMB	EPMA0	EPMA0B	EPMOR	EPMORBB	ELAC	ELDC	WLT	O-VIEW	IT4WIFI
RB250HS	●	●	●	●	●	●	●	●	●	●	●	●	●	●	●	●	●	●	●	●	●	●	●	●	●
страница	125, 127, 138						148-150						146-148						152-153			118-122			

ROBUS 400

24В BLUEBUS OPERA

Серия электромеханических приводов для откатных ворот массой до 400кг.

Высокотехнологичный привод, позволяющий решить широкий спектр задач по автоматизации откатных ворот. Идеально подходит для интенсивного использования.

Удобный для установщика:

- Встроенный блок управления;
- Программирование функций всего 3 кнопками;
- Благодаря технологии BlueBUS устройства управления и безопасности подключаются к блоку управления всего двумя проводами без соблюдения полярности;
- Орега – простое и быстрое программирование;
- Возможность замены встроенного электромеханического концевого выключателя на индуктивный (опция);
- Разъем SM для подключения радиоприемников (OXI, OXIBD, OXILR)
- Индикация возможной неисправности на блоке управления и с помощью сигнальной лампы.

Функциональный для пользователя:

- Амперометрическая технология обнаружения препятствий;
- Режим энергосбережения;
- Плавный старт и остановка;
- Встроенный температурный датчик – автоматическое регулирование усилия в зависимости от погодных условий;
- Резервное питание от аккумуляторной батареи PS124, устанавливаемой внутри корпуса привода (опция);
- Режим частичного открытия для прохода пешехода;
- Функция «ведомый/ведущий» - простая синхронизация двух приводов для автоматизации ворот с противоположными створками

Надежный при эксплуатации:

- Повышенная бесшумность, за счет использования редуктора на шарикоподшипниковых опорах;
- Практичный механизм разблокировки металлическим ключом.

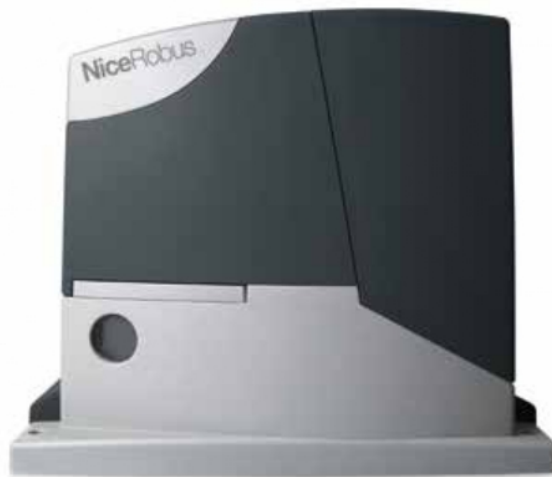
Устройство OVIEW в системе Орега позволяет более точно настроить параметры блока управления и активировать дополнительные функции, недоступные при стандартной настройке.



СКАНИРУЙ И СКАЧАЙ
ИНСТРУКЦИЮ!



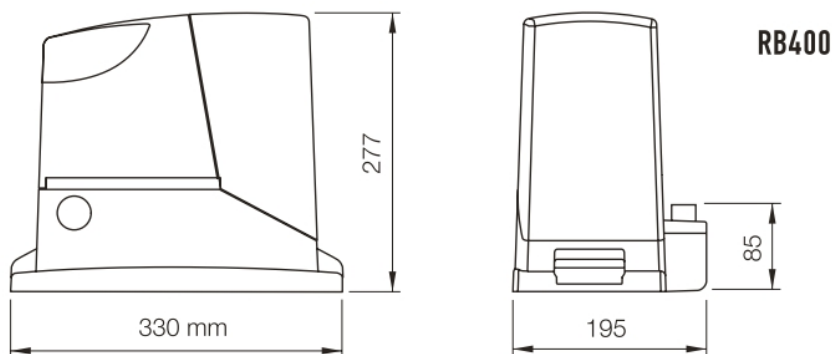
СКАНИРУЙ И СМОТРИ
ВИДЕОИНСТРУКЦИЮ!



КОД	ОПИСАНИЕ
RB400	самоблокирующийся привод, 24В пост.тока, со встроенным блоком управления, электромеханическим концевым выключателем, для ворот массой до 400кг
RB400BDKCE	Комплект для откатных ворот RB400KIT. Состав комплекта: привод RB400 (1 шт.), приёмник OXIBD (1 шт.), Пульт управления ON3EBD (2 шт.), Фотоэлементы Medium BlueBus EPMB (1 пара), Лампа сигнальная с антенной, 12В/24В ELDC (1 шт.)

ВАЖНО: Состав комплекта может меняться, всегда обращайтесь к продавцу.

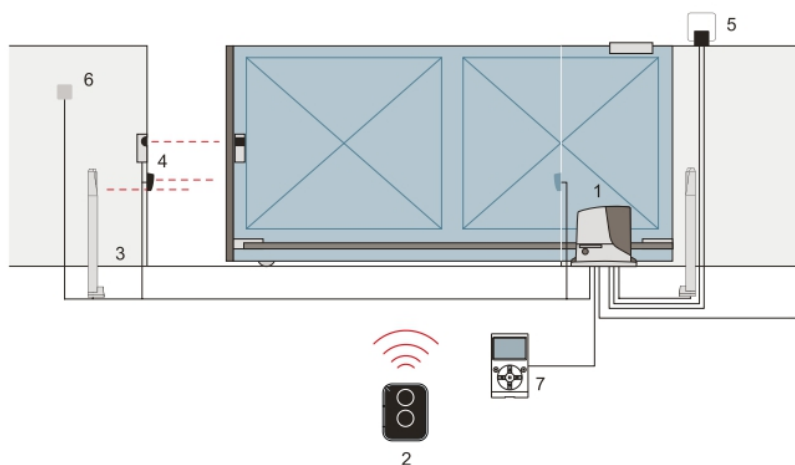
ГАБАРИТЫ



ТЕХНИЧЕСКИЕ ХАРАКТЕРИСТИКИ

КОД	RB400
ЭЛЕКТРИЧЕСКИЕ ХАРАКТЕРИСТИКИ	
ПИТАНИЕ (В пер.тока, 50Гц)	-
ПИТАНИЕ (В пост.тока)	24
НОМИНАЛЬНЫЙ ТОК (А)	1.1
МОЩНОСТЬ (Вт)	250
РАБОЧИЕ ХАРАКТЕРИСТИКИ	
МАКСИМАЛЬНАЯ СКОРОСТЬ (м/с)	0.34
УСИЛИЕ (Н)	400
ИНТЕНСИВНОСТЬ (циклов/час)	35
РАЗМЕРНЫЕ И ОБЩИЕ ХАРАКТЕРИСТИКИ	
КЛАСС ЗАЩИТЫ (IP)	44
РАБОЧАЯ ТЕМП-РА (°C min/max)	-20 ÷ +50
РАЗМЕРЫ (мм)	330x195x277 h
ВЕС (кг)	8

ПРИМЕР УСТАНОВКИ



МАКСИМАЛЬНО ВОЗМОЖНЫЙ КОМПЛЕКТ

1. ПРИВОД ROBUS 2. ПУЛЬТ 3. ФОТОЭЛЕМЕНТЫ НА СТОЙКЕ 4. ФОТОЭЛЕМЕНТЫ В ПРОЕМЕ И НА СТВОРКЕ ВОРОТ 5. СИГНАЛЬНАЯ ЛАМПА 6. ПЕРЕКЛЮЧАТЕЛЬ С КЛЮЧОМ ИЛИ ЦИФРОВОЙ 7. МНОГОФУНКЦИОНАЛЬНОЕ УСТРОЙСТВО 0-VIEW*

*ДОПОЛНИТЕЛЬНОЕ ПОДКЛЮЧЕНИЕ К СИСТЕМЕ OPERA.

СИСТЕМА OPERA



Инновационная система Opera позволяет управлять, программировать и контролировать устройства автоматизации, в том числе дистанционно, простым и надежным способом, существенно экономя время.

АКСЕССУАРЫ



SPRBA3R10

Запасной блок управления для RB400, RB600 и RB1000



PS124

Аккумуляторная батарея 24В со встроенным зарядным устройством



RBA1

Индуктивный концевой выключатель



ROA6

Зубчатая рейка M4 25x20x1000мм. Нейлоновая с металлической вставкой. Для ворот весом до 500кг



ROA8

Зубчатая рейка M4 30x8x1000мм. Оцинкованная, с винтами и шайбами



IT4WIFI

Умный беспроводный интерфейс Smart, совместимый с протоколом BusT4 (Opera), для управления автоматикой Nice по смартфону.



CORE

WIFI радио шлюз

ТАБЛИЦА ВЫБОРА ДОПОЛНИТЕЛЬНЫХ АКСЕССУАРОВ

ПОЛНЫЙ АССОРТИМЕНТ АКСЕССУАРОВ ПРЕДСТАВЛЕН НА СТРАНИЦАХ 122-156

	РАДИОПРИЕМНИКИ						ПЕРЕКЛЮЧАТЕЛИ				ФОТОЭЛЕМЕНТЫ						ЛАМПЫ			OPERA						
	OX1B0	OX1LR	OX1	OX1T	OX2	OX2T	OX4T	EDS	EDSB	EDSWG	EKS	ETP	ETPB	EPS	EPSB	EPM	EPMB	EPMA0	EPMA0B	EPMOR	EPMORBB	ELAC	ELDC	WLT	0-VIEW	IT4WIFI
RB400	●	●	●	●	●	●	●	●	●	●	●	●	●	●	●	●	●	●	●	●	●	●	●	●	●	●
страница	125, 127, 138						148-150				146-148						152-153			118-122						

ROBUS 500 HS

24В BLUEBUS OPERA

Серия высокоскоростных электромеханических приводов для автоматизации откатных ворот массой 500кг с шириной проема до 8м.

Безопасное сочетание высокой скорости и эффективной работы!

Созданы для интенсивного использования со скоростью открывания и закрывания до 44 см/с.

Удобный для установщика:

- Встроенный блок управления;
- Программирование функций всего 3 кнопками;
- Благодаря технологии BlueBUS устройства управления и безопасности подключаются к блоку управления всего двумя проводами без соблюдения полярности;
- Opera – простое и быстрое программирование;
- Возможность замены встроенного электромеханического концевого выключателя на индуктивный (опция);
- Разъем SM для подключения радиоприемников (OXI, OXIBD, OXILR)
- Индикация возможной неисправности на блоке управления и с помощью сигнальной лампы.

Функциональный для пользователя:

- Амперометрическая технология обнаружения препятствий;
- Режим энергосбережения;
- Плавный старт и остановка;
- Встроенный температурный датчик – автоматическое регулирование усилия в зависимости от погодных условий;
- Резервное питание от аккумуляторной батареи PS124, устанавливаемой внутри корпуса привода (опция);
- Режим частичного открытия для прохода пешехода;
- Функция «ведомый/ведущий» – простая синхронизация двух приводов для автоматизации ворот с противоположными створками.

Надежный при эксплуатации:

- Повышенная бесшумность, за счет использования редуктора на шарикоподшипниковых опорах;
- Практичный механизм разблокировки металлическим ключом.

Устройство OVIEW в системе Opera позволяет более точно настроить параметры блока управления и активировать дополнительные функции, недоступные при стандартной настройке.

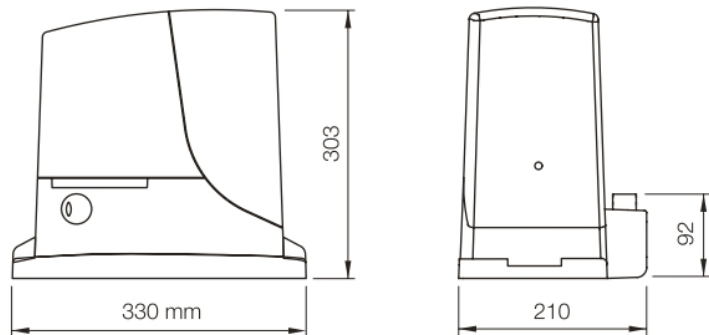


СКАНИРУЙ И СКАЧАЙ
ИНСТРУКЦИЮ!



КОД	ОПИСАНИЕ
RB500HS	самоблокирующийся привод, 24В пост.тока, скоростной, со встроенным блоком управления, электромеханическим концевым выключателем, для ворот массой до 500кг
RB500HSBDKIT	Комплект для откатных ворот. Состав комплекта: привод RB500HS (1 шт.), приёмник OXIBD (1 шт.), Пульт управления ON3EBD (1 шт.)
RB500HSBDKIT2	Комплект для откатных ворот. Состав комплекта: привод RB500HS (1 шт.), приёмник OXIBD (1 шт.), Пульт управления ON3EBD (2 шт.), Фотоэлементы Medium BlueBus EPMB (1 пара), Лампа сигнальная с антенной, 12В/24В ELDC (1 шт.)

ГАБАРИТЫ

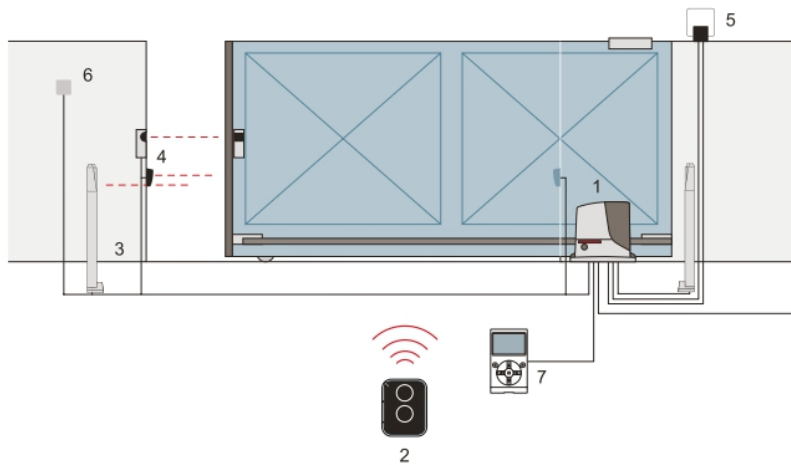


RB500HS

ТЕХНИЧЕСКИЕ ХАРАКТЕРИСТИКИ

КОД	RB500HS
ЭЛЕКТРИЧЕСКИЕ ХАРАКТЕРИСТИКИ	
ПИТАНИЕ (В пер.тока, 50Гц)	-
ПИТАНИЕ (В пост.тока)	24
НОМИНАЛЬНЫЙ ТОК (А)	2.2
МОЩНОСТЬ (Вт)	450
РАБОЧИЕ ХАРАКТЕРИСТИКИ	
МАКСИМАЛЬНАЯ СКОРОСТЬ (м/с)	>> 0.44 <<
УСИЛИЕ (Н)	360
ИНТЕНСИВНОСТЬ (циклов/час)	20
РАЗМЕРНЫЕ И ОБЩИЕ ХАРАКТЕРИСТИКИ	
КЛАСС ЗАЩИТЫ (IP)	44
РАБОЧАЯ ТЕМП-РА (°C min/max)	-20 ÷ +50
РАЗМЕРЫ (мм)	330x210x303 h
ВЕС (кг)	11

ПРИМЕР УСТАНОВКИ



МАКСИМАЛЬНО ВОЗМОЖНЫЙ КОМПЛЕКТ

1.ПРИВОД ROBUS HS 2.ПУЛЬТ 3.ФОТОЭЛЕМЕНТЫ НА СТОЙКЕ
4.ФОТОЭЛЕМЕНТЫ В ПРОЕМЕ И НА СТВОРКЕ ВОРОТ 5.СИГНАЛЬНАЯ ЛАМПА
6.ПЕРЕКЛЮЧАТЕЛЬ С КЛЮЧОМ ИЛИ ЦИФРОВОЙ 7.МНОГОФУНКЦИОНАЛЬНОЕ УСТРОЙСТВО 0-VIEW*

*ДОПОЛНИТЕЛЬНОЕ ПОДКЛЮЧЕНИЕ К СИСТЕМЕ OPERA

СИСТЕМА OPERA



Иновационная система Opera позволяет управлять, программировать и контролировать устройства автоматизации, в том числе дистанционно, простым и надежным способом, существенно экономя время.

АКСЕССУАРЫ



RBA3/HS

Запасной блок управления для RB250HS и RB500HS (*взаимозаменяем со старой платой)



PS124

Аккумуляторная батарея 24В со встроенным зарядным устройством



RBA1

Индуктивный концевой выключатель



ROA6

Зубчатая рейка M4 25x20x1000мм. Нейлоновая с металлической вставкой. Для ворот весом до 500кг



ROA8

Зубчатая рейка M4 30x8x1000мм. Оцинкованная, с винтами и шайбами



IT4WIFI

Умный беспроводный интерфейс Smart, совместимый с протоколом BusT4 (Opera), для управления автоматикой Nice по смартфону.



CORE

WiFi радио шлюз

ТАБЛИЦА ВЫБОРА ДОПОЛНИТЕЛЬНЫХ АКСЕССУАРОВ

ПОЛНЫЙ АССОРТИМЕНТ АКСЕССУАРОВ ПРЕДСТАВЛЕН НА СТРАНИЦАХ 122-156

	РАДИОПРИЕМНИКИ						ПЕРЕКЛЮЧАТЕЛИ					ФОТОЭЛЕМЕНТЫ					ЛАМПЫ			OPERA						
	OX1BD	OX1LR	OX1	OX1T	OX2	OX2T	OX4T	EDS	EDSB	EDSWG	EKS	ETP	ETPB	EPS	EPSB	ERM	ERMB	ERMAOB	ERMAOB	ERMOR	ERMORBB	ELAC	ELDC	WLT	0-VIEW	IT4WIFI
RB500HS	●	●	●	●	●	●	●	●	●	●	●	●	●	●	●	●	●	●	●	●	●	●	●	●	●	●
страница	125, 127, 138						148-150					146-148					152-153			118-122						

ROBUS 600

24В BLUEBUS OPERA

Серия электромеханических приводов для откатных ворот массой до 600 кг.

Высокотехнологичный привод, позволяющий решить широкий спектр задач по автоматизации откатных ворот. Идеально подходит для интенсивного использования.

Удобный для установщика:

- Встроенный блок управления;
- Программирование функций всего 3 кнопками;
- Благодаря технологии BlueBUS устройства управления и безопасности подключаются к блоку управления всего двумя проводами без соблюдения полярности;
- Орега – простое и быстрое программирование;
- Возможность замены встроенного электромеханического концевого выключателя на индуктивный (опция);
- Разъем SM для подключения радиоприемников (OXI, OXIBD, OXILR)
- Индикация возможной неисправности на блоке управления и с помощью сигнальной лампы.

Функциональный для пользователя:

- Амперметрическая технология обнаружения препятствий;
- Режим энергосбережения;
- Плавный старт и остановка;
- Встроенный температурный датчик – автоматическое регулирование усилия в зависимости от погодных условий;
- Резервное питание от аккумуляторной батареи PS124, устанавливаемой внутри корпуса привода (опция);
- Режим частичного открытия для прохода пешехода;
- Функция «ведомый/ведущий» – простая синхронизация двух приводов для автоматизации ворот с противоположными створками.

Надежный при эксплуатации:

- Повышенная бесшумность, за счет использования редуктора на шарикоподшипниковых опорах;
- Практичный механизм разблокировки металлическим ключом.

Устройство OVIEW в системе Орега позволяет более точно настроить параметры блока управления и активировать дополнительные функции, недоступные при стандартной настройке.



СКАНИРУЙ И СКАЧАЙ
ИНСТРУКЦИЮ!



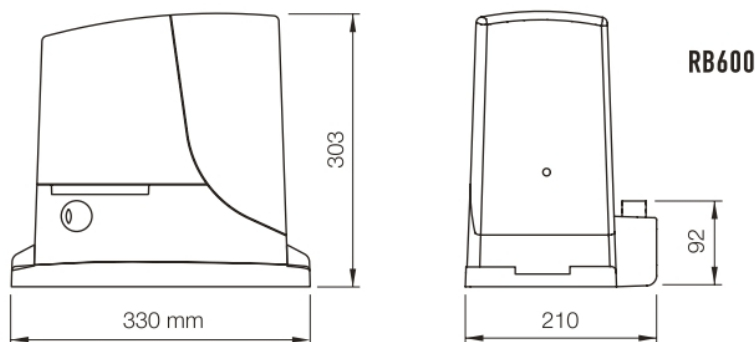
СКАНИРУЙ И СМОТРИ
ВИДЕОИНСТРУКЦИЮ!



КОД	ОПИСАНИЕ
RB600	самоблокирующийся привод, 24В пост.тока, со встроенным блоком управления, электромеханическим концевым выключателем для ворот массой до 600кг
RB600BDKIT	Комплект для откатных ворот. Состав комплекта: привод RB600 (1 шт.), приёмник OXIBD (1 шт.), Пульт управления ON3EBD (1 шт.)
RB600BDKCE	Комплект для откатных ворот. Состав комплекта: привод RB600 (1 шт.), приёмник OXIBD (1 шт.), Пульт управления ON3EBD (2 шт.), Фотоэлементы Medium BlueBus EPMB (1 пара), Лампа сигнальная с антенной, 12В/24В ELDC (1 шт.)
OVIEWKITRB600BDKCE	Комплект для откатных ворот. Состав комплекта: привод RB600 (1 шт.), приёмник OXIBD (1 шт.), Пульт управления ON3EBD (2 шт.), Фотоэлементы Medium BlueBus EPMB (1 пара), Лампа сигнальная с антенной, 12В/24В ELDC (1 шт.), Блок программирования OVIEW/A (1 шт.)

ВАЖНО: Состав комплекта может меняться; всегда обращайтесь к продавцу.

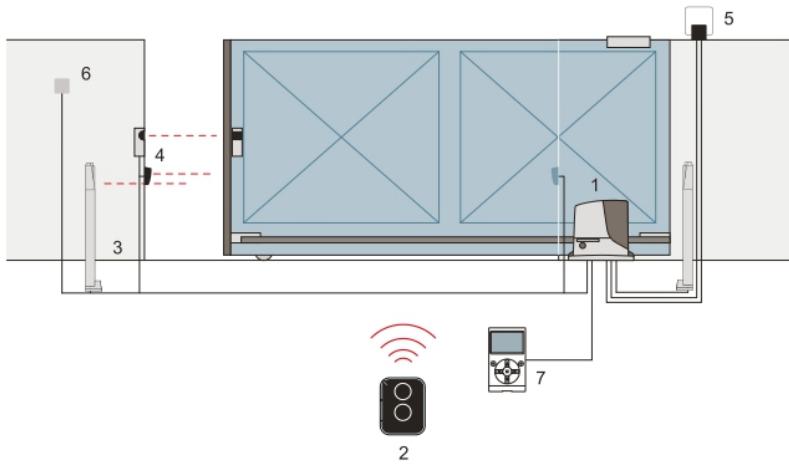
ГАБАРИТЫ



ТЕХНИЧЕСКИЕ ХАРАКТЕРИСТИКИ

КОД	RB600
ЭЛЕКТРИЧЕСКИЕ ХАРАКТЕРИСТИКИ	
ПИТАНИЕ (В пер.тока, 50Гц)	-
ПИТАНИЕ (В пост.тока)	24
НОМИНАЛЬНЫЙ ТОК (А)	2.5
МОЩНОСТЬ (Вт)	515
РАБОЧИЕ ХАРАКТЕРИСТИКИ	
МАКСИМАЛЬНАЯ СКОРОСТЬ (м/с)	0.31
УСИЛИЕ (Н)	600
ИНТЕНСИВНОСТЬ (циклов/час)	40
РАЗМЕРНЫЕ И ОБЩИЕ ХАРАКТЕРИСТИКИ	
КЛАСС ЗАЩИТЫ (IP)	44
РАБОЧАЯ ТЕМП-РА (°C min/max)	-20 ÷ +50
РАЗМЕРЫ (мм)	330x210x303 h
ВЕС (кг)	11

ПРИМЕР УСТАНОВКИ



МАКСИМАЛЬНО ВОЗМОЖНЫЙ КОМПЛЕКТ

1.ПРИВОД ROBUS 2.ПУЛЬТ 3.ФОТОЭЛЕМЕНТЫ НА СТОЙКЕ 4.ФОТОЭЛЕМЕНТЫ В ПРОЕМЕ И НА СТВОРКЕ ВОРОТ 5.СИГНАЛЬНАЯ ЛАМПА 6.ПЕРЕКЛЮЧАТЕЛЬ С КЛЮЧОМ ИЛИ ЦИФРОВОЙ 7.МНОГООУНКЦИОНАЛЬНОЕ УСТРОЙСТВО 0-VIEW*.

*ДОПОЛНИТЕЛЬНОЕ ПОДКЛЮЧЕНИЕ К СИСТЕМЕ OPERA.

СИСТЕМА OPERA



Инновационная система Opera позволяет управлять, программировать и контролировать устройства автоматизации, в том числе дистанционно, простым и надежным способом, существенно экономя время.

АКСЕССУАРЫ



SPRBA3R10

Запасной блок управления для RB400, RB600 и RB1000



PS124

Аккумуляторная батарея 24В со встроенным зарядным устройством



RBA1

Индуктивный концевой выключатель



ROA6

Зубчатая рейка M4 25x20x1000мм. Нейлоновая с металлической вставкой. Для ворот весом до 500кг



ROA8

Зубчатая рейка M4 30x8x1000мм. Оцинкованная, с винтами и шайбами



IT4WIFI

Умный беспроводный интерфейс Smart, совместимый с протоколом BusT4 (Opera), для управления автоматикой Nice по смартфону.



CORE

WIFI радио шлюз

ТАБЛИЦА ВЫБОРА ДОПОЛНИТЕЛЬНЫХ АКСЕССУАРОВ

ПОЛНЫЙ АССОРТИМЕНТ АКСЕССУАРОВ ПРЕДСТАВЛЕН НА СТРАНИЦАХ 122-156

RB 600 страница	РАДИОПРИЕМНИКИ						ПЕРЕКЛЮЧАТЕЛИ						ФОТОЭЛЕМЕНТЫ						ЛАМПЫ		OPERA				
	OX1BD	OX1LR	OX1	OX1T	OX2T	OX4T	EDS	EDSB	EDSWG	EKS	ETP	ETPB	EPS	EPSB	EPM	EPMB	EPMAO	EPMAOB	EPMOR	EPMORBB	ELAC	ELDC	WLT	0-VIEW	IT4WIFI
	●	●	●	●	●	●		●	●	●	●	●	●	●	●	●	●	●	●	●	●	●		●	●
	125, 127, 138						148-150						146-148						152-153		118-122				

ROBUS 1000

24В BLUEBUS OPERA

Серия электромеханических приводов для откатных ворот массой до 1000 кг.

Высокотехнологичный привод, позволяющий решить широкий спектр задач по автоматизации откатных ворот. Идеально подходит для интенсивного использования.

Удобный для установщика:

- Встроенный блок управления;
- Программирование функций всего 3 кнопками;
- Благодаря технологии BlueBUS устройства управления и безопасности подключаются к блоку управления всего двумя проводами без соблюдения полярности;
- Орега – простое и быстрое программирование;
- Возможность замены встроенного электромеханического концевого выключателя на индуктивный (опция);
- Разъем SM для подключения радиоприемников (OXI, OXIBD, OXILR)
- Индикация возможной неисправности на блоке управления и с помощью сигнальной лампы.

Функциональный для пользователя:

- Амперметрическая технология обнаружения препятствий;
- Режим энергосбережения;
- Плавный старт и остановка;
- Встроенный температурный датчик – автоматическое регулирование усилия в зависимости от погодных условий;
- Резервное питание от аккумуляторной батареи PS124, устанавливаемой внутри корпуса привода (опция);
- Режим частичного открытия для прохода пешехода;
- Функция «ведомый/ведущий» – простая синхронизация двух приводов для автоматизации ворот с противоположными створками.

Надежный при эксплуатации:

- Повышенная бесшумность, за счет использования редуктора на шарикоподшипниковых опорах;
- Практичный механизм разблокировки металлическим ключом.

Устройство OVIEW в системе Орега позволяет более точно настроить параметры блока управления и активировать дополнительные функции, недоступные при стандартной настройке.



СКАНИРУЙ И СКАЧАЙ
ИНСТРУКЦИЮ!



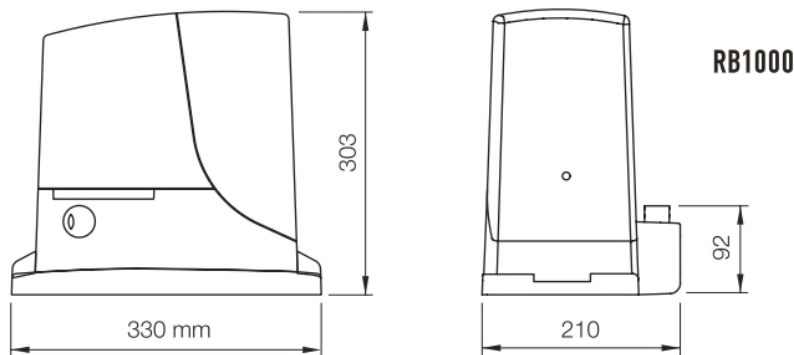
СКАНИРУЙ И СМОТРИ
ВИДЕОИНСТРУКЦИЮ!



КОД	ОПИСАНИЕ
RB 1000	самоблокирующийся привод, 24В пост.тока, со встроенным блоком управления, электромеханическим концевым выключателем, для ворот массой до 1000кг
RB 1000BDKIT	Комплект для откатных ворот. Состав комплекта: привод RB1000 (1 шт.), приёмник OXIBD (1 шт.) Пульт управления ON3EBD (1 шт.)
RB 1000BDKIT2	Комплект для откатных ворот. Состав комплекта: привод RB1000 (1 шт.), приёмник OXIBD (1 шт.) Пульт управления ON3EBD (2 шт.), Фотоэлементы Medium BlueBus EPMB (1 пара), Лампа сигнальная с антенной, 12В/24 В ELDC (1 шт.)

ВАЖНО: Состав комплекта может меняться; всегда обращайтесь к продавцу.

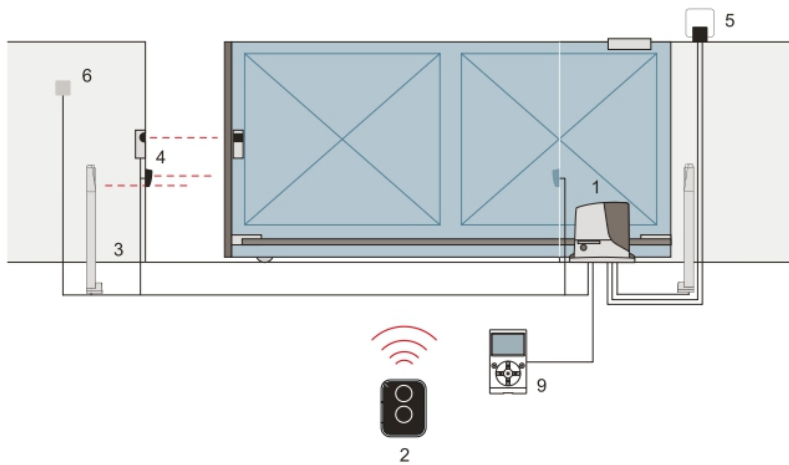
ГАБАРИТЫ



ТЕХНИЧЕСКИЕ ХАРАКТЕРИСТИКИ

КОД	RB 1000
ЭЛЕКТРИЧЕСКИЕ ХАРАКТЕРИСТИКИ	
ПИТАНИЕ (В пер.тока, 50Гц)	-
ПИТАНИЕ (В пост.тока)	24
НОМИНАЛЬНЫЙ ТОК (А)	2.3
МОЩНОСТЬ (Вт)	450
РАБОЧИЕ ХАРАКТЕРИСТИКИ	
МАКСИМАЛЬНАЯ СКОРОСТЬ (м/с)	0.28
УСИЛИЕ (Н)	900
ИНТЕНСИВНОСТЬ (циклов/час)	50
РАЗМЕРНЫЕ И ОБЩИЕ ХАРАКТЕРИСТИКИ	
КЛАСС ЗАЩИТЫ (IP)	44
РАБОЧАЯ ТЕМП-РА (°C min/max)	-20 ÷ +50
РАЗМЕРЫ (мм)	330x210x303 h
ВЕС (кг)	13

ПРИМЕР УСТАНОВКИ



МАКСИМАЛЬНО ВОЗМОЖНЫЙ КОМПЛЕКТ

1. ПРИБОД ROBUS 2. ПУЛЬТ 3. ФОТОЭЛЕМЕНТЫ НА СТОЙКЕ 4. ФОТОЭЛЕМЕНТЫ В ПРОЕМЕ И НА СТВОРКЕ ВОРОТ 5. СИГНАЛЬНАЯ ЛАМПА 6. ПЕРЕКЛЮЧАТЕЛЬ С КЛЮЧОМ ИЛИ ЦИФРОВОЙ 7. МНОГОФУНКЦИОНАЛЬНОЕ УСТРОЙСТВО O-VIEW*

*ДОПОЛНИТЕЛЬНОЕ ПОДКЛЮЧЕНИЕ К СИСТЕМЕ OPERA.

СИСТЕМА OPERA



Иновационная система Opera позволяет управлять, программировать и контролировать устройства автоматизации, в том числе дистанционно, простым и надежным способом, существенно экономя время.

АКСЕССУАРЫ



SPRBA3R10

Запасной блок управления для RB400, RB600 и RB1000



PS124

Аккумуляторная батарея 24В со встроенным зарядным устройством



RBA1

Индуктивный концевой выключатель



ROA6

Зубчатая рейка M4 25x20x1000мм. Нейлоновая с металлической вставкой. Для ворот весом до 500кг



ROA8

Зубчатая рейка M4 30x8x1000мм. Оцинкованная, с винтами и шайбами



IT4WIFI

Умный беспроводный интерфейс Smart, совместимый с протоколом BusT4 (Opera), для управления автоматикой Nice по смартфону.



CORE

WIFI радио шлюз

ТАБЛИЦА ВЫБОРА ДОПОЛНИТЕЛЬНЫХ АКСЕССУАРОВ

ПОЛНЫЙ АССОРТИМЕНТ АКСЕССУАРОВ ПРЕДСТАВЛЕН НА СТРАНИЦАХ 122-156

	РАДИОПРИЕМНИКИ						ПЕРЕКЛЮЧАТЕЛИ				ФОТОЭЛЕМЕНТЫ						ЛАМПЫ			OPERA					
	OX1BD	OX1LR	OX1	OX1T	OX2	OX4T	EDS	EDSB	EDSWG	EKS	ETP	ETPB	EPS	EPSB	EPM	EPMB	EPMAO	EPMAOB	EPMOR	EPMORBB	ELAC	ELDC	WLT	O-VIEW	IT4WIFI
RB 1000	●	●	●	●	●	●		●	●	●	●	●	●	●	●	●	●	●	●	●	●	●	●	●	●
страница	125, 127, 138						148-150				146-148						152-153			118-122					

THOR 1500

230В



СКАНИРУЙ И СКАЧАЙ
ИНСТРУКЦИЮ!



Электромеханический привод для откатных ворот массой до 1500 кг и шириной проема до 12м. Эстетичный дизайн, простая установка, надежная эксплуатация. Прекрасно подходит для автоматизации откатных ворот с низкой интенсивностью использования.

Удобный для установщика:

- Простой ввод в эксплуатацию;
- Встроенный блок управления с интегрированным радиоприемником, совместимым с системами кодирования Flo, FloR, Smilo;
- Память приемника позволяет программировать до 150 радиопередатчиков;
- Программирование функций при помощи dip-переключателей.

Функциональный для пользователя:

- Функция закрытия ворот после срабатывания фотоэлементов;
- Функция автоматического закрытия ворот.

Надежный при эксплуатации:

- Практичный механизм разблокировки;
- Прочное основание, выполненное из алюминия методом литья под давлением;
- Шестерни привода из сплава стали и бронзы.

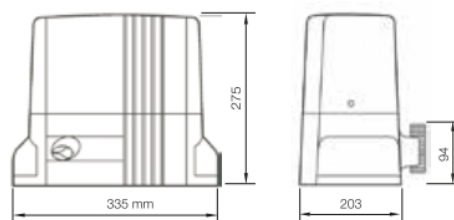
Рекомендуем использовать фотоэлементы для снижения риска получения травм и повреждений.

КОД ОПИСАНИЕ

TH1500KSE комплект для автоматизации откатных ворот: привод TH1500 со встроенным блоком управления и интегрированным радиоприемником, два пульта FLO2RE

ВАЖНО: Состав комплекта может меняться; всегда обращайтесь к продавцу.

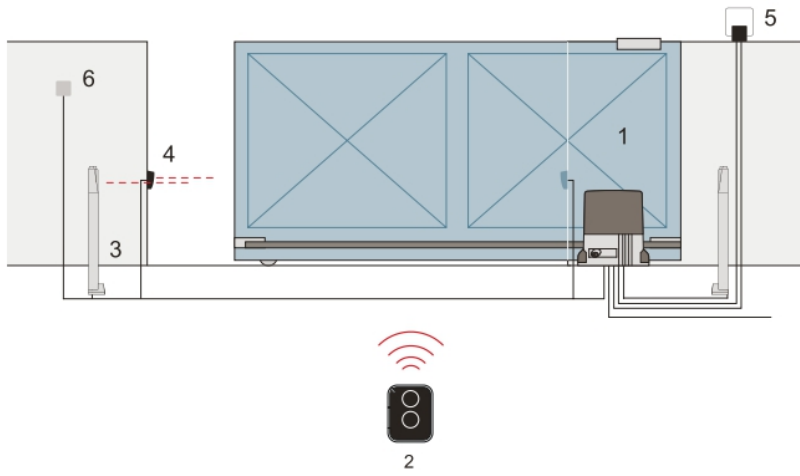
ГАБАРИТЫ



ТЕХНИЧЕСКИЕ ХАРАКТЕРИСТИКИ

КОД	TH1500
ЭЛЕКТРИЧЕСКИЕ ХАРАКТЕРИСТИКИ	
ПИТАНИЕ (В пер.тока, 50Гц)	230
ПИТАНИЕ (В пост.тока)	-
НОМИНАЛЬНЫЙ ТОК (А)	1.8
МОЩНОСТЬ (Вт)	400
РАБОЧИЕ ХАРАКТЕРИСТИКИ	
МАКСИМАЛЬНАЯ СКОРОСТЬ (м/с)	0.16
УСИЛИЕ (Н)	800
ИНТЕНСИВНОСТЬ (циклов/час)	16
РАЗМЕРНЫЕ И ОБЩИЕ ХАРАКТЕРИСТИКИ	
КЛАСС ЗАЩИТЫ (IP)	44
РАБОЧАЯ ТЕМП-РА (°C min/max)	-20 ÷ +50
РАЗМЕРЫ (мм)	335x275x203 h
ВЕС (кг)	13

ПРИМЕР УСТАНОВКИ



МАКСИМАЛЬНО ВОЗМОЖНЫЙ КОМПЛЕКТ

1. ПРИВОД THOR 2. ПУЛЬТ 3. ФОТОЭЛЕМЕНТЫ НА СТОЙКЕ 4. ФОТОЭЛЕМЕНТЫ
5. СИГНАЛЬНАЯ ЛАМПА 6. ПЕРЕКЛЮЧАТЕЛЬ С КЛЮЧОМ ИЛИ ЦИФРОВОЙ

АКСЕССУАРЫ



ROA37

Запасной блок управления для TH1500



ROA8

Зубчатая рейка M4 30x8x1000мм. Оцинкованная, с винтами и шайбами

ТАБЛИЦА ВЫБОРА ДОПОЛНИТЕЛЬНЫХ АКСЕССУАРОВ

ПОЛНЫЙ АССОРТИМЕНТ АКСЕССУАРОВ ПРЕДСТАВЛЕН НА СТРАНИЦАХ 122-156

	РАДИОПРИЕМНИКИ						ПЕРЕКЛЮЧАТЕЛИ						ФОТОЭЛЕМЕНТЫ					ЛАМПЫ			OPERA						
	OX1BD	OX1LR	OX1	OX1T	OX2	OX2T	OX4T	EDS	EDSB	EDSWG	EKS	ETP	ETPB	EPS	EPSB	ERM	ERMB	ERMAO	ERMAOB	ERMOR	ERMORBB	ELAC	ELDC	WLT	O-VIEW	IT4WIFI	
TH1500					●	●	●			●	●	●	●									●					
страница	125, 127, 138						148-150						146-148					152-153			118-122						

RUN 400/1200 HS

24В BLUEBUS OPERA

Серия высокоскоростных электромеханических приводов для автоматизации откатных ворот массой до 400кг (RUN400HS) и 1200кг (RUN1200HS).

Технологии, опережающие время!

Созданы для интенсивного использования со скоростью открывания и закрывания до 70 см/с.

Удобный для установщика:

- Встроенный блок управления;
- Программирование функций всего 3 кнопками;
- Благодаря технологии BlueBUS устройства управления и безопасности подключаются к блоку управления всего двумя проводами без соблюдения полярности;
- Орега – простое и быстрое программирование;
- Возможность замены встроенного электромеханического концевого выключателя на индуктивный (опция);
- Разъем SM для подключения радиоприемников (OXI, OXIBD, OXILR)
- Индикация возможной неисправности на блоке управления и с помощью сигнальной лампы.

Функциональный для пользователя:

- Амперометрическая технология обнаружения препятствий;
- Режим энергосбережения;
- Плавный старт и остановка;
- Встроенный температурный датчик – автоматическое регулирование усилия в зависимости от погодных условий;
- Резервное питание от двух аккумуляторных батарей В12-В, устанавливаемых внутрь корпуса привода и подключаемых к блоку управления при помощи платы PS524 (опция);
- Режим частичного открытия для прохода пешехода;
- Функция «ведомый/ведущий» – простая синхронизация двух приводов для автоматизации ворот с противоположными створками.

Надежный при эксплуатации:

- Повышенная бесшумность, за счет использования редуктора на шарикоподшипниковых опорах;
- Практичный механизм разблокировки металлическим ключом;
- Основание привода выполнено из алюминия, изготовленного методом литья под давлением, и покрыто эпоксидной краской.

Устройство OVIEW в системе Орега позволяет более точно настроить параметры блока управления и активировать дополнительные функции, недоступные при стандартной настройке.

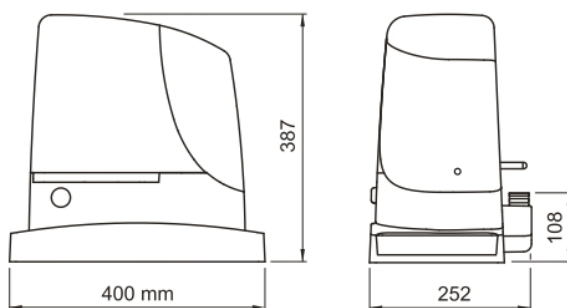


СКАНИРУЙ И СКАЧАЙ ИНСТРУКЦИЮ!



КОД	ОПИСАНИЕ
RUN400HS	самоблокирующийся привод, 24В пост.тока, скоростной , со встроенным блоком управления электромеханическим концевым выключателем для ворот массой до 400кг
RUN1200HS	самоблокирующийся привод, 24В пост.тока, скоростной , со встроенным блоком управления электромеханическим концевым выключателем для ворот массой до 1200кг
RUN400HSBDKIT	Комплект для откатных ворот. Состав комплекта: привод RUN400HS (1 шт.), приёмник OXIBD (1 шт.), Пульт управления ON3EBD (1 шт.)
RUN400HSBDKIT2	Комплект для откатных ворот. Состав комплекта: привод RUN400HS (1 шт.), приёмник OXIBD (1 шт.), Пульт управления ON3EBD (2 шт.), Фотоэлементы Medium BlueBus EPMB (1 пара), Лампа сигнальная с антенной, 12В/24В ELDC (1 шт.)
RUN1200HSBDKIT	Комплект для откатных ворот. Состав комплекта: привод RUN1200HS (1 шт.), приёмник OXIBD (1 шт.), Пульт управления ON3EBD (1 шт.)
RUN1200HSBDKIT2	Комплект для откатных ворот. Состав комплекта: привод RUN1200HS (1 шт.), приёмник OXIBD (1 шт.), Пульт управления ON3EBD (2 шт.), Фотоэлементы Medium BlueBus EPMB (1 пара), Лампа сигнальная с антенной, 12В/24В ELDC (1 шт.)

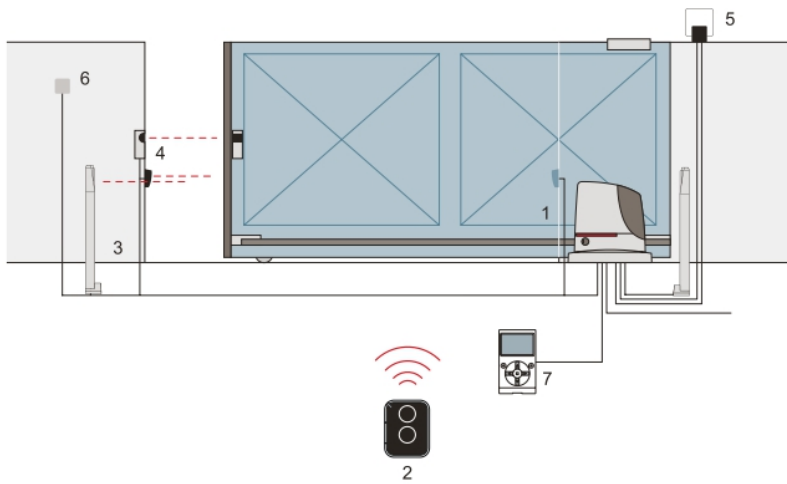
ГАБАРИТЫ



ТЕХНИЧЕСКИЕ ХАРАКТЕРИСТИКИ

КОД	RUN400HS	RUN1200HS
ЭЛЕКТРИЧЕСКИЕ ХАРАКТЕРИСТИКИ		
ПИТАНИЕ (В пер.тока, 50Гц)	-	-
ПИТАНИЕ (В пост.тока)	24	24
НОМИНАЛЬНЫЙ ТОК (А)	2	2
МОЩНОСТЬ (Вт)	415	415
РАБОЧИЕ ХАРАКТЕРИСТИКИ		
МАКСИМАЛЬНАЯ СКОРОСТЬ (м/с)	>> 0.7 <<	>> 0.37 <<
УСИЛИЕ (Н)	409	790
ИНТЕНСИВНОСТЬ (циклов/час)	45	26
РАЗМЕРНЫЕ И ОБЩИЕ ХАРАКТЕРИСТИКИ		
КЛАСС ЗАЩИТЫ (IP)		44
РАБОЧАЯ ТЕМП-РА (°C min/max)		-20 ÷ +50
РАЗМЕРЫ (мм)		400x255x387 h
ВЕС (кг)		24.5

ПРИМЕР УСТАНОВКИ



МАКСИМАЛЬНО ВОЗМОЖНЫЙ КОМПЛЕКТ

1. ПРИВОД RUN HS 2. ПУЛЬТ 3. ФОТОЭЛЕМЕНТЫ НА СТОЙКЕ 4. ФОТОЭЛЕМЕНТЫ В ПРОЕМЕ И НА СТВОРКЕ ВОРОТ 5. СИГНАЛЬНАЯ ЛАМПА 6. ПЕРЕКЛЮЧАТЕЛЬ С КЛЮЧОМ ИЛИ ЦИФРОВОЙ 7. МНОГОФУНКЦИОНАЛЬНОЕ УСТРОЙСТВО O-VIEW*

* ДОПОЛНИТЕЛЬНОЕ ПОДКЛЮЧЕНИЕ К СИСТЕМЕ OPERA.

СИСТЕМА OPERA



Инновационная система Opera позволяет управлять, программировать и контролировать устройства автоматизации, в том числе дистанционно, простым и надежным способом, существенно экономя время.

АКСЕССУАРЫ



RUA6

Запасной блок управления для RUN400HS и RUN1200HS



PS524

Плата для подключения аккумуляторной батареи



RBA1

Индуктивный концевой выключатель



ROA8

Зубчатая рейка M4 30x8x1000мм. Оцинкованная, с винтами и шайбами



ROA81

Зубчатая рейка M6 30x30x1000мм. Оцинкованная, под сварку, для использования с RUA12



RUA12

12-ти зубчатая шестерня M6 для использования с рейкой ROA81. В стандартной комплектации RUN поставляется с шестерней для ROA8



B12-B

Аккумуляторная батарея 12В, 6Ач (необходимо 2 штуки)



IT4WIFI

Умный беспроводный интерфейс Smart, совместимый с протоколом BusT4 (Opera), для управления автоматикой Nice по смартфону.



CORE

WiFi радио шлюз

ТАБЛИЦА ВЫБОРА ДОПОЛНИТЕЛЬНЫХ АКСЕССУАРОВ

ПОЛНЫЙ АССОРТИМЕНТ АКСЕССУАРОВ ПРЕДСТАВЛЕН НА СТРАНИЦАХ 122-156

	РАДИОПРИЕМНИКИ						ПЕРЕКЛЮЧАТЕЛИ						ФОТОЭЛЕМЕНТЫ						ЛАМПЫ			OPERA				
	OX1BD	OX1LR	OX1	OX1T	OX2	OX2T	OX4T	EDS	EDSB	EDSWG	EKS	ETP	ETPB	EPS	EPSB	EPM	EPMB	EPMA0B	EPMA0B	EPMOR	EPMORBB	ELAC	ELDC	WLT	O-VIEW	IT4WIFI
RUN400HS	●	●	●	●	●	●	●	●	●	●	●	●	●	●	●	●	●	●	●	●	●	●	●	●	●	●
RUN1200HS	●	●	●	●	●	●	●	●	●	●	●	●	●	●	●	●	●	●	●	●	●	●	●	●	●	●
страница	125, 127, 138						148-150						146-148						152-153			118-122				

RUN 1500

24В BLUEBUS OPERA



СКАНИРУЙ И СКАЧАЙ
ИНСТРУКЦИЮ!



Электромеханический привод для откатных ворот массой до 1500кг

Высокотехнологичный привод, позволяющий решить широкий спектр задач по автоматизации откатных ворот. Идеально подходит для интенсивного использования.

Удобный для установщика:

- Встроенный блок управления;
- Программирование функций всего 3 кнопками;
- Благодаря технологии BlueBUS устройства управления и безопасности подключаются к блоку управления всего двумя проводами без соблюдения полярности;
- Opera – простое и быстрое программирование;
- Возможность замены встроенного электромеханического концевого выключателя на индуктивный (опция);
- Разъем SM для подключения радиоприемников (OXI, OXIBD, OXILR)
- Индикация возможной неисправности на блоке управления и с помощью сигнальной лампы;
- Возможность подключения вентилятора для принудительного охлаждения электродвигателя (опция).

Функциональный для пользователя:

- Амперометрическая технология обнаружения препятствий
- Режим энергосбережения;
- Плавный старт и остановка;
- Встроенный температурный датчик – автоматическое регулирование усилия в зависимости от погодных условий;
- Резервное питание от аккумуляторной батареи PS124, устанавливаемой внутри корпуса привода
- Режим частичного открытия для прохода пешехода;
- Функция «ведомый/ведущий» – простая синхронизация двух приводов для автоматизации ворот с противоположными створками.

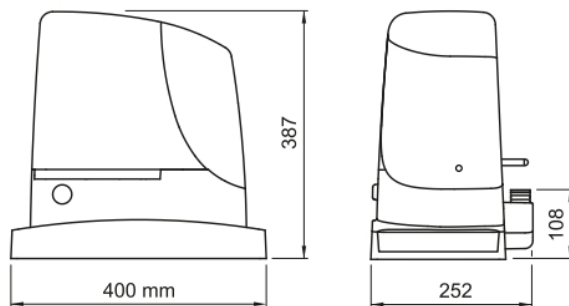
Надежный при эксплуатации:

- Повышенная бесшумность, за счет использования редуктора на шарикоподшипниковых опорах;
- Практичный механизм разблокировки металлическим ключом;
- Основание привода выполнено из алюминия, изготовленного методом литья под давлением, и покрыто эпоксидной краской.

Устройство OVIEW в системе Opera позволяет более точно настроить параметры блока управления и активировать дополнительные функции, недоступные при стандартной настройке.

КОД	ОПИСАНИЕ
RUN1500	самоблокирующийся привод, 24В пост.тока, со встроенным блоком управления, электромеханическим концевым выключателем для ворот массой до 1500кг
RUN1500BDKIT	Комплект для откатных ворот. Состав комплекта: привод RUN1500 (1 шт.), приёмник OXIBD (1 шт.), Пульт управления ON3EBD (1 шт.)

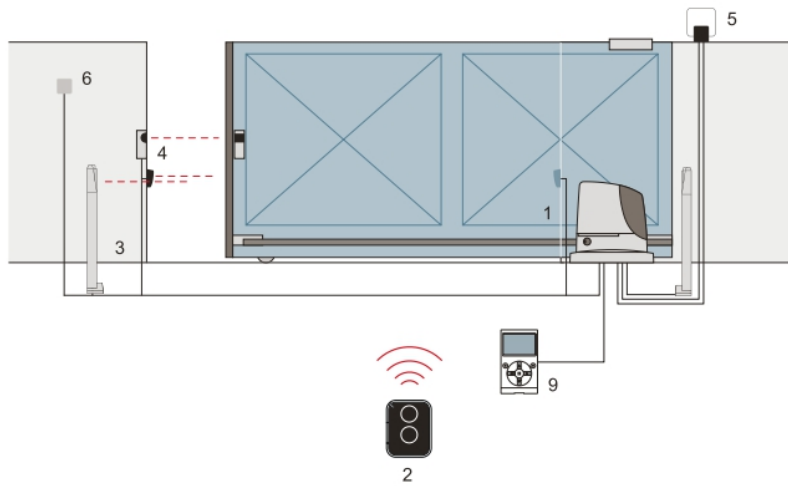
ГАБАРИТЫ



ТЕХНИЧЕСКИЕ ХАРАКТЕРИСТИКИ

КОД	RUN1500
ЭЛЕКТРИЧЕСКИЕ ХАРАКТЕРИСТИКИ	
ПИТАНИЕ (В пер.тока, 50Гц)	-
ПИТАНИЕ (В пост.тока)	24
НОМИНАЛЬНЫЙ ТОК (А)	2
МОЩНОСТЬ (Вт)	400
РАБОЧИЕ ХАРАКТЕРИСТИКИ	
МАКСИМАЛЬНАЯ СКОРОСТЬ (м/с)	0.25
УСИЛИЕ (Н)	1000
ИНТЕНСИВНОСТЬ (циклов/час)	60
РАЗМЕРНЫЕ И ОБЩИЕ ХАРАКТЕРИСТИКИ	
КЛАСС ЗАЩИТЫ (IP)	44
РАБОЧАЯ ТЕМП-РА (°C min/max)	-20 ÷ +50
РАЗМЕРЫ (мм)	400x255x390 h
ВЕС (кг)	19

ПРИМЕР УСТАНОВКИ



МАКСИМАЛЬНО ВОЗМОЖНЫЙ КОМПЛЕКТ

1.ПРИВОД RUN 2.ПУЛЬТ 3.ФОТОЭЛЕМЕНТЫ НА СТОЙКЕ 4.ФОТОЭЛЕМЕНТЫ В ПРОЕМЕ И НА СТВОРКЕ ВОРОТ 5.СИГНАЛЬНАЯ ЛАМПА 6.ПЕРЕКЛЮЧАТЕЛЬ С КЛЮЧОМ ИЛИ ЦИФРОВОЙ 7.МНОГОФУНКЦИОНАЛЬНОЕ УСТРОЙСТВО O-VIEW*

*ДОПОЛНИТЕЛЬНОЕ ПОДКЛЮЧЕНИЕ К СИСТЕМЕ OPERA.

СИСТЕМА OPERA



Инновационная система Opera позволяет управлять, программировать и контролировать устройства автоматизации, в том числе дистанционно, простым и надежным способом, существенно экономя время.

АКСЕССУАРЫ



SPRBA3R10

Запасной блок управления для RUN1500 (*взаимозаменяема со старой платой)



PS124

Аккумуляторная батарея 24В со встроенным зарядным устройством (только для RUN1500)



RBA1

Индуктивный концевой выключатель



ROA8

Зубчатая рейка M4 30x8x1000мм. Оцинкованная, с винтами и шайбами



IT4WIFI

Умный беспроводный интерфейс Smart, совместимый с протоколом BusT4 (Opera), для управления автоматикой Nice по смартфону.



CORE

WIFI радио шлюз

ТАБЛИЦА ВЫБОРА ДОПОЛНИТЕЛЬНЫХ АКСЕССУАРОВ

ПОЛНЫЙ АССОРТИМЕНТ АКСЕССУАРОВ ПРЕДСТАВЛЕН НА СТРАНИЦАХ 122-156

RUN1500	РАДИОПРИЕМНИКИ						ПЕРЕКЛЮЧАТЕЛИ						ФОТОЭЛЕМЕНТЫ						ЛАМПЫ			OPERA				
	OX1BD	OX1LR	OX1	OX1T	OX2	OX2T	OX4T	EDS	EDSB	EDSWG	EKS	ETP	ETPB	EPS	EPSB	ERM	ERMB	ERMAO	ERMAOB	ERMOR	ERMORBB	ELAC	ELDC	WLT	O-VIEW	IT4WIFI
страница	●	●	●	●	●	●	●	●	●	●	●	●	●	●	●	●	●	●	●	●	●	●	●	●	●	●
	125, 127, 138						148-150						146-148						152-153			118-122				

Для распашных ворот

Для откатных ворот

Шлагбаумы

Для гаражных и промышленных ворот

Системы управления и аксессуары

RUN 1800/2500

230В BLUEBUS OPERA



СКАНИРУЙ И СКАЧАЙ
ИНСТРУКЦИЮ!



**Серия электромеханических приводов для откатных ворот массой до 1800 кг (RUN1800) и до 2500кг (RUN2500).
Версия RUN2500I со встроенным инвертором.**

Высокотехнологичный привод, позволяющий решить широкий спектр задач по автоматизации откатных ворот. Идеально подходит для интенсивного использования.

Удобный для установщика:

- Встроенный блок управления;
- Программирование функций всего 3 кнопками;
- Благодаря технологии BlueBUS устройства управления и безопасности подключаются к блоку управления всего двумя проводами без соблюдения полярности;
- Opera – простое и быстрое программирование;
- Возможность замены встроенного электромеханического концевого выключателя на индуктивный (опция);
- Разъем SM для подключения радиоприемников (OXI, OXIBD, OXILR)
- Индикация возможной неисправности на блоке управления и с помощью сигнальной лампы;
- Возможность подключения вентилятора для принудительного охлаждения электродвигателя (опция).

Функциональный для пользователя:

- Уникальная система обнаружения препятствий, реализованная на базе двигателей 230В
- Режим энергосбережения;
- Плавный старт и остановка;
- Встроенный температурный датчик – автоматическое регулирование усилия в зависимости от погодных условий;
- Режим частичного открытия для прохода пешехода;
- Функция «ведомый/ведущий» – простая синхронизация двух приводов для автоматизации ворот с противоположными створками.

Надежный при эксплуатации:

- Повышенная бесшумность, за счет использования редуктора на шарикоподшипниковых опорах;
- Практичный механизм разблокировки металлическим ключом;
- Основание привода выполнено из алюминия, изготовленного методом литья под давлением, и покрыто эпоксидной краской.

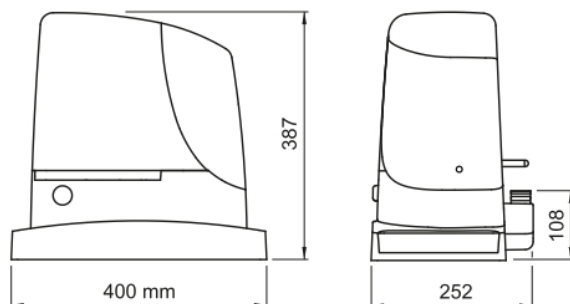
Версия RUN2500I для ворот массой до 2500кг. Высокая интенсивность использования, в сочетании с плавным ходом и скоростью до 0,26 м/с за счет применения инверторного управления электропитанием двигателя.

Устройство OVIEW в системе Opera позволяет более точно настроить параметры блока управления и активировать дополнительные функции, недоступные при стандартной настройке.

КОД ОПИСАНИЕ

RUN1800	самоблокирующийся привод, 230В пер.тока, со встроенным блоком управления, электромеханическим конечным выключателем, для ворот массой до 1800кг
RUN2500	самоблокирующийся привод, 230В пер.тока, со встроенным блоком управления, электромеханическим конечным выключателем, для ворот массой до 2500кг
RUN2500I	самоблокирующийся привод, 230В пер.тока, со встроенным блоком управления инвертором, электромеханическим конечным выключателем, для ворот массой до 2500кг

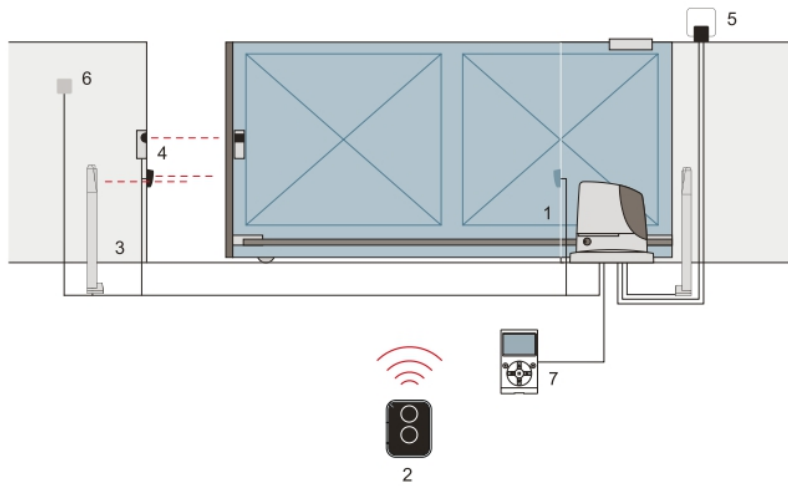
ГАБАРИТЫ



ТЕХНИЧЕСКИЕ ХАРАКТЕРИСТИКИ

КОД	RUN1800	RUN2500	RUN2500I
ЭЛЕКТРИЧЕСКИЕ ХАРАКТЕРИСТИКИ			
ПИТАНИЕ (В пер.тока, 50Гц)		230	
ПИТАНИЕ (В пост.тока)	-	-	-
НОМИНАЛЬНЫЙ ТОК (А)	3	3,8	3,7
МОЩНОСТЬ (Вт)	700	870	650
РАБОЧИЕ ХАРАКТЕРИСТИКИ			
МАКСИМАЛЬНАЯ СКОРОСТЬ (м/с)		0,17	0,26
УСИЛИЕ (Н)	1110	1390	1660
ИНТЕНСИВНОСТЬ (циклов/час)		42	56
РАЗМЕРНЫЕ И ОБЩИЕ ХАРАКТЕРИСТИКИ			
КЛАСС ЗАЩИТЫ (IP)		44	
РАБОЧАЯ ТЕМП-РА (°C min/max)		-20 ÷ +50	
РАЗМЕРЫ (мм)		400x255x390 h	
ВЕС (кг)	24,5		25

ПРИМЕР УСТАНОВКИ



МАКСИМАЛЬНО ВОЗМОЖНЫЙ КОМПЛЕКТ

1.ПРИВОД RUN 2.ПУЛЬТ 3.ФОТОЭЛЕМЕНТЫ НА СТОЙКЕ 4.ФОТОЭЛЕМЕНТЫ В ПРОЕМЕ И НА СТВОРКЕ ВОРОТ 5.СИГНАЛЬНАЯ ЛАМПА 6.ПЕРЕКЛЮЧАТЕЛЬ С КЛЮЧОМ ИЛИ ЦИФРОВОЙ 7.МНОГООФУНКЦИОНАЛЬНОЕ УСТРОЙСТВО O-VIEW*

*ДОПОЛНИТЕЛЬНОЕ ПОДКЛЮЧЕНИЕ К СИСТЕМЕ OPERA.

СИСТЕМА OPERA



Инновационная система Opera позволяет управлять, программировать и контролировать устройства автоматизации, в том числе дистанционно, простым и надежным способом, существенно экономя время.

АКСЕССУАРЫ



RUA1
Запасной блок управления для RUN1800 RUN2500



RUA2
Запасной блок управления для RUN2500I,



RUA3
Запасной инвертор для RUN2500I



RBA1
Индуктивный концевой выключатель



ROA8
Зубчатая рейка M4 30x8x1000мм. Оцинкованная, с винтами и шайбами



ROA81
Зубчатая рейка M6 30x30x1000мм. Оцинкованная, под сварку, для использования с RUA12



RUA12
12-ти зубчатая шестерня M6 для использования с рейкой ROA81. В стандартной комплектации RUN поставляется с шестерней для ROA8



VEN-1567
Вентилятор для дополнительного охлаждения двигателя



IT4WIFI
Умный беспроводный интерфейс Smart, совместимый с протоколом BusT4 (Opera), для управления автоматикой Nice по смартфону.



CORE
WiFi радио шлюз

ТАБЛИЦА ВЫБОРА ДОПОЛНИТЕЛЬНЫХ АКСЕССУАРОВ

ПОЛНЫЙ АССОРТИМЕНТ АКСЕССУАРОВ ПРЕДСТАВЛЕН НА СТРАНИЦАХ 122-156

	РАДИОПРИЕМНИКИ						ПЕРЕКЛЮЧАТЕЛИ				ФОТОЭЛЕМЕНТЫ						ЛАМПЫ			OPERA				
	OX1BD	OX1LR	OX1	OX1T	OX2	OX2T	OX4T	EDS	EDSB	EDSWG	EKS	ETP	ETPB	EPS	EPSB	EPM	EPMB	EPMAOB	EPMOR	EPMORBB	ELAC	ELDC	WLT	O-VIEW
RUN1800	●	●	●	●	●	●	●	●	●	●	●	●	●	●	●	●	●	●	●	●	●	●	●	●
RUN2500	●	●	●	●	●	●	●	●	●	●	●	●	●	●	●	●	●	●	●	●	●	●	●	●
RUN2500I	●	●	●	●	●	●	●	●	●	●	●	●	●	●	●	●	●	●	●	●	●	●	●	●
страница	125, 127, 138						148-150				146-148						152-153			118-122				

TUB 4000

380В OPERA

Электромеханический привод для откатных ворот массой до 4000 кг. Уникальный привод для сверхтяжелых ворот, идеально подходит для промышленного интенсивного использования.

Мощный:

Питание привода 380В, потребляемая мощность 580Вт и выше 400Нм максимального пускового момента

Удобный для установщика:

- Встроенный блок управления DPR0500
- Разъем SM для подключения радиоприемников (OXI, OXIBD, OXILR)
- Съемные клемные колодки в блоке управления.

Функциональный для пользователя:

- Возможность настройки замедления;
- Функция обнаружения препятствий;
- Программируемый электромеханический тормоз для устранения инерции тяжелых ворот;
- Двигатель с принудительной вентиляцией для увеличения рабочего цикла и интенсивности использования;

Надежный при эксплуатации:

- Надежный и долговечный механизм разблокировки рычагом позволяет выполнить эту операцию простым и безопасным образом;
- Шестерни привода из сплава стали и бронзы.

ТЕХНИЧЕСКИЕ ХАРАКТЕРИСТИКИ

КОД	TUB4000
ЭЛЕКТРИЧЕСКИЕ ХАРАКТЕРИСТИКИ	
ПИТАНИЕ (В пер.тока, 50Гц)	400
ПИТАНИЕ (В пост.тока)	-
НОМИНАЛЬНЫЙ ТОК (А)	1.6
МОЩНОСТЬ (Вт)	580
РАБОЧИЕ ХАРАКТЕРИСТИКИ	
МАКСИМАЛЬНАЯ СКОРОСТЬ (м/с)	0.16
УСИЛИЕ (Н)	7740
ИНТЕНСИВНОСТЬ (циклов/сутки)	200
РАЗМЕРНЫЕ И ОБЩИЕ ХАРАКТЕРИСТИКИ	
КЛАСС ЗАЩИТЫ (IP)	54
РАБОЧАЯ ТЕМП-РА (°C min/max)	-20 ÷ +50
РАЗМЕРЫ (мм)	480x240x580 h
ВЕС (кг)	60

АКСЕССУАРЫ



DPR0500

Запасной блок управления



NDA040

Плата дополнительных выходных беспотенциальных (сухих) контактов.



ROA81

Зубчатая рейка M6 30x30x1000мм. Оцинкованная, под сварку

IT4WIFI

Умный беспроводный интерфейс Smart, для управления автоматикой Nice по смартфону.



CORE

WiFi радио шлюз



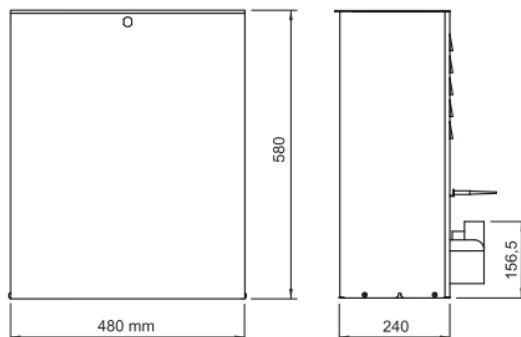
СКАНИРУЙ И СКАЧАЙ ИНСТРУКЦИЮ!



КОД ОПИСАНИЕ

TUB4000 самоблокирующийся привод, 380В пер.тока, со встроенным блоком управления, DPR0500, для ворот массой до 4000 кг

ГАБАРИТЫ

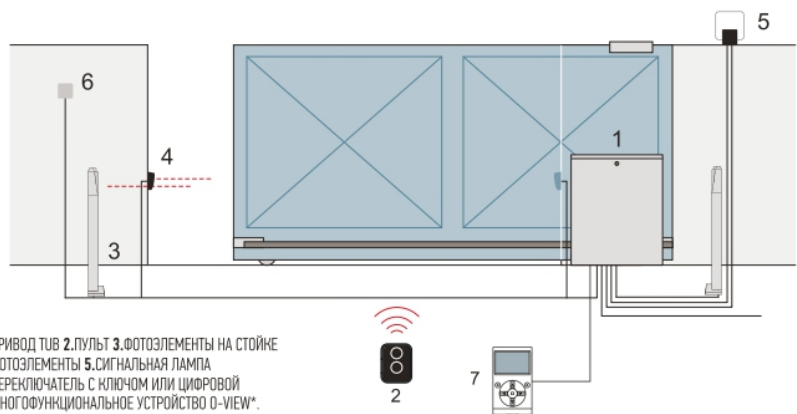


СИСТЕМА OPERA



Иновационная система Opera позволяет управлять, программировать и контролировать устройства автоматизации, в том числе дистанционно, простым и надежным способом, существенно экономя время.

ПРИМЕР УСТАНОВКИ



1.ПРИВОД TUB 2.ПУЛЬТ 3.ФОТОЭЛЕМЕНТЫ НА СТОЙКЕ
4.ФОТОЭЛЕМЕНТЫ 5.СИГНАЛЬНАЯ ЛАМПА
6.ПЕРЕКЛЮЧАТЕЛЬ С КЛЮЧОМ ИЛИ ЦИФРОВОЙ
7.МНОГОФУНКЦИОНАЛЬНОЕ УСТРОЙСТВО O-VIEW*.

ТАБЛИЦА ВЫБОРА ДОПОЛНИТЕЛЬНЫХ АКСЕССУАРОВ

TUB4000	РАДИОПРИЕМНИКИ						ПЕРЕКЛЮЧАТЕЛИ				ФОТОЭЛЕМЕНТЫ				ЛАМПЫ		OPERA							
	OXIBD	OXILR	OXI	OXIT	OX2T	OX4T	EDS	EDSB	EDSWG	EKS	ETP	ETPB	EPS	EPSB	ERM	ERMB	ERMAO	ERMAOB	ERMOR	ERMORBB	ELAC	ELDC	WLT	O-VIEW
страница	125, 127, 138						148-150				146-148				152-153		118-122							

ПОЛНЫЙ АССОРТИМЕНТ АКСЕССУАРОВ ПРЕДСТАВЛЕН НА СТРАНИЦАХ 122-156

