

Серия Targo

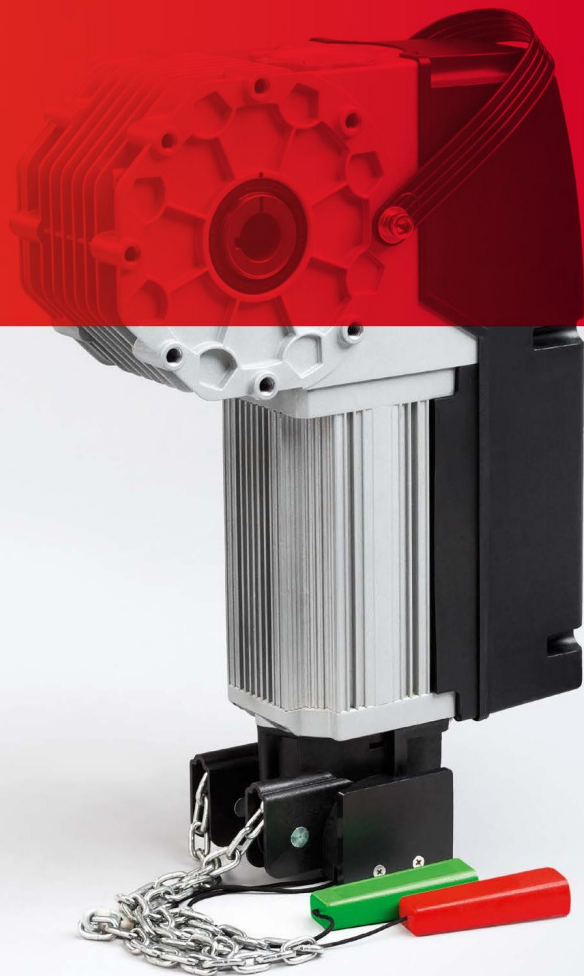
КОМПЛЕКТЫ ПРИВОДОВ

для автоматизации промышленных ворот

Приводы серии Targo — это мощные, надежные и функциональные решения для установки на промышленных объектах.

T a r g o

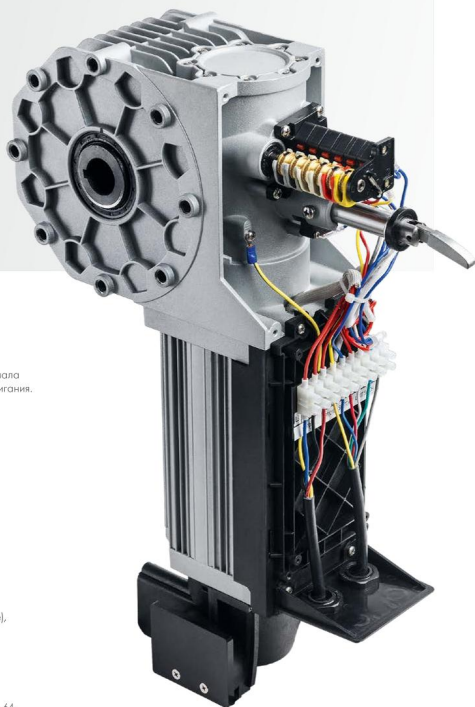
Приводы серии Targo с внешним блоком управления предназначены для автоматизации промышленных секционных ворот площадью до 42 м². Серия представлена моделями с двигателями 230 В/1~ (интенсивность 25%) и 400 В/3~ (интенсивность 60%). Все модели линейки подходят для эксплуатации в помещениях с высокой влажностью (степень защиты IP65).



Особенности серии Targo

1 Функциональность

- 4 режима управления:
 - ручной,
 - полуавтоматический 1 (пошаговый режим),
 - полуавтоматический 2,
 - автоматический.
- Настройка времени работы.
- Настройка времени паузы до автоматического закрытия.
- Настройка режима кромки безопасности: резистивный или оптоэлектронный.
- Функция «Фототест».



Режим работы сигнальной лампы:

- с предварительным включением до начала движения или без предварительного мигания.



Дополнительные аксессуары*:

- фотозлемнты,
- лампы сигнальные,
- лампы светофорные 230 В (только одностороннее регулирование),
- кромка безопасности; резистивный или оптоэлектронный режим.

* Схемы підключення аксесуарів див. на стор. 63–64.

2 Надежность и долговечность эксплуатации

- Безотказная работа в широком диапазоне напряжения: 160–270 В*.
- Надежный цепной редуктор подъема ворот без ограничений по интенсивности использования.
- Мощные электродвигатели в сочетании с надежными редукторами гарантированно перемают ворота заявленных весов и размеров.
- Корпус привода с увеличенным количеством ребер охлаждения для обеспечения надежного теплоотвода и высокой интенсивности работы, наличие защиты от перегрева.
- Дублирующие концевые выключатели конечных положений для дополнительной гарантии остановки ворот в заданном положении.



* При напряжении 160 В допускается снижение скорости перемещения ворот.

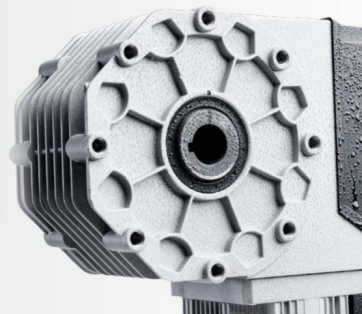
3 Простой ввод в эксплуатацию

- Простой интуитивно понятный интерфейс программирования.
- Индикация настройки и команд на дисплее блока управления.
- Удобная и точная настройка конечных положений ворот.



4 Широкие возможности применения

- Класс защиты IP65 позволяет использовать приводы в помещениях с повышенной влажностью.
- Возможность монтажа привода под углами 0°, 45°, 90°.
- Соединительные кабели (6 м), а также цепь ручного подъема (10 м) входят в стандартный комплект поставки, что позволяет использовать приводы с высокими промышленными воротами (до 6 м стандартного типа монтажа).
- Возможность разблокировки привода (ручная разблокировка), блокировка включения привода в разблокированном состоянии.




Технические характеристики

Приводы серии Targo


Характеристики	TR-3531-230KIT	TR-5024-230KIT	TR-5024-400KIT	TR-10024-400KIT	TR-13018-400KIT
Номинальный крутящий момент, Нм	35	50	50	100	130
Номинальная частота вращения, об/мин	31	24	24	24	18
Максимальное количество оборотов выходного вала, об.	17				
Максимальная площадь автоматизируемых ворот*, м ²	12	18	18	30	42
Максимальный вес автоматизируемых ворот, кг	180	260	260	500	650
Потребляемая мощность при номинальном крутящем моменте, Вт	750	670	610	1000	1000
Двигатель	230 / 1-		400 / 3-		
Электропитание	230 В ± 10%; 50 Гц		400 В ± 10%; 50 Гц		
Ток при номинальном крутящем моменте, А	3,3	3,0	1,1	2,0	2,0
Максимальная интенсивность использования, %	25 [S3]		60 [S3]		
Время непрерывной работы (не менее), мин	10		15		
Степень защиты привода	IP65				
Класс защиты привода	I				
Диапазон рабочих температур привода, °C	-20...+50				
Ресурс, циклов	100 000				
Масса нетто привода (с цепью и кабелями), кг	16,5	16	14	19	19
Масса брутто комплекта, кг	21,5	21,5	19,5	24,5	24,5

* Максимальная площадь указана для промышленных ворот «ЛЮТЕХ».

Комплект поставки




TR-3531-230
TR-5024-230



TR-5024-400
TR-10024-400
TR-13018-400


Привод с цепью аварийного управления воротами (10 м) и набором кабелей для подключения.

Стандартный комплект поставки предназначен для монтажа на вал ворот на высоте до 6 м.



CUID-230 CUID-400N

Блок управления со встроенным радиоприемником. Максимальное количество записываемых пультов радиуправления: 20 шт. AT-4 или 60шт. AT-4N.




AT-4 AT-4N

2 пульты дистанционного управления:

AT-4 в комплектах с блоком CUID-230.

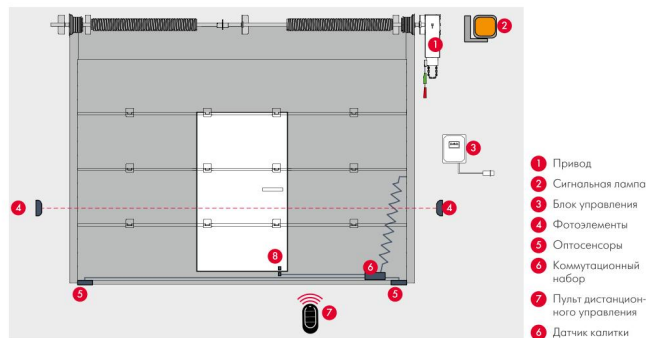
AT-4N в комплектах с блоком CUID-400N.



Монтажный набор.

Руководство по монтажу и эксплуатации на русском языке.

Пример автоматизации объекта



Структура артикула

Номинальный крутящий момент, Нм

Двигатель, В

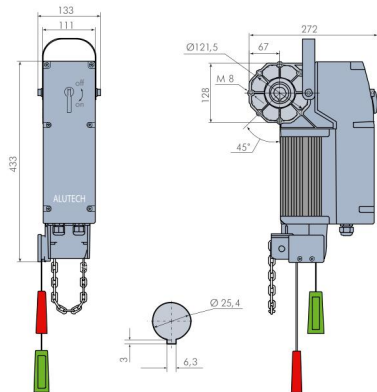
TR-3531-230KIT

Краткое обозначение серии Targo

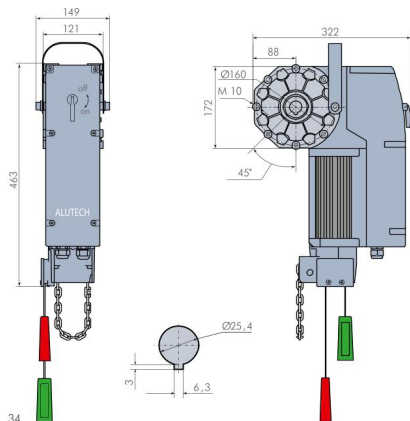
Номинальная частота вращения, оборотов в минуту

Поставляется в комплекте

Размеры



Модели приводов
TR-3531-230,
TR-5024-230,
TR-5024-400



Модели приводов
TR-10024-400,
TR-13018-400

Размеры указаны в миллиметрах.

Дополнительные аксессуары

■ Аксессуары для промышленных приводов



TR-CH	A-box	SA-5/4
Цель аварийного подъема	Коммутационный набор	Адаптер на вал Ø31,75 мм

■ Радиуправление



AT-4N	AR-1-500N
Пульт дистанционного управления 4-канальный	Универсальный радиоприемник

■ Устройства безопасности Пристрої безпеки



LM-L	P5103	Notouch1	ASF50L1RV230-01	A-box/OSE
Фотоэлементы	Фотоэлементы	Комплект выдвижных фотоэлементов	Двойная подвесная светодиодная лампа 230 В	Комплект оптосенсоров с коммутационным набором



F5000 / F5002	SL-U	11032047	11031040	SGTRC.15-193 / SGTRC.15-229 / SGTRC.15-265
Лампа сигнальная	Лампа сигнальная	Радар-датчик движения Falcon	Пульт дистанционного управления для радара Falcon	Фотолинёк в комплекте (длиной 193 / 229 / 265 мм)