



АВТОМАТИКА ДЛЯ РАСПАШНЫХ ВОРОТ

Приводы линейного типа	18 19	TOO
	20 23	WINGO
	26 29 36 37	TOONA

Приводы рычажного типа	38 39	WALKY
	40 41	HOPP
	44 45	HYPRO

Приводы с подземной установкой	46 47	M-FAB
	48 49	BIG-FAB

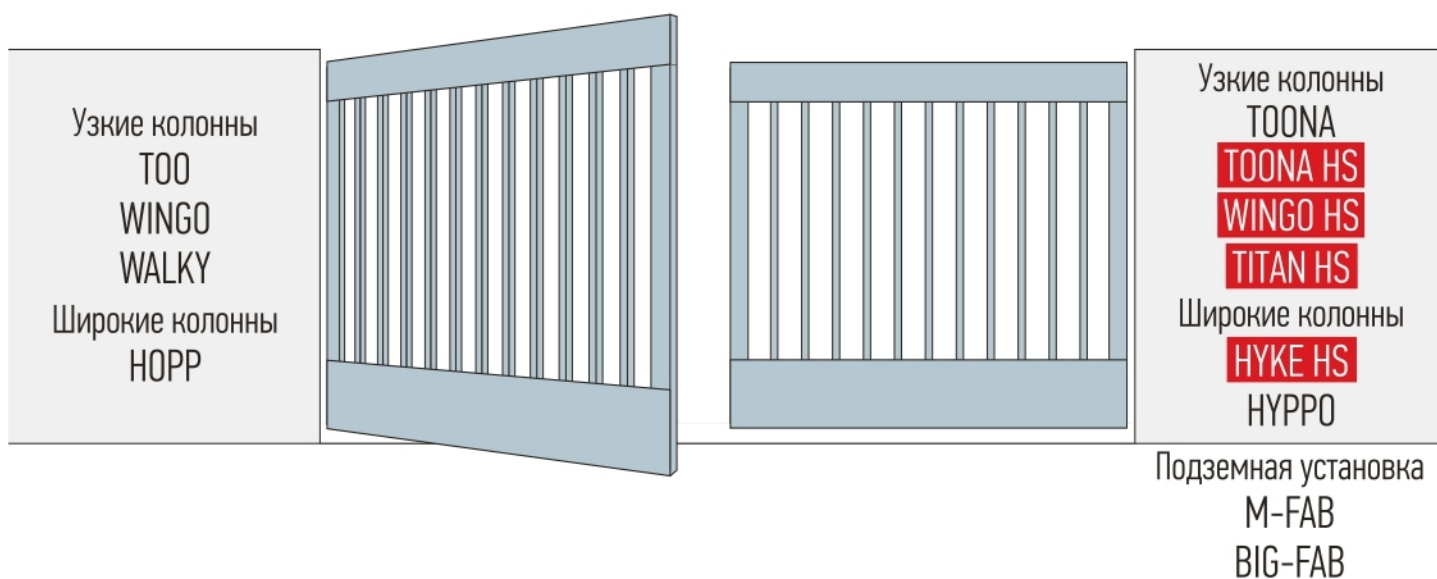
Высокоскоростная работа	24 25	WINGO HS
	32 33	TITAN HS
	30 31 34 35	TOONA HS
	42 43	HYKE HS

РУКОВОДСТВО ПО ВЫБОРУ АВТОМАТИКИ ДЛЯ РАСПАШНЫХ ВОРОТ

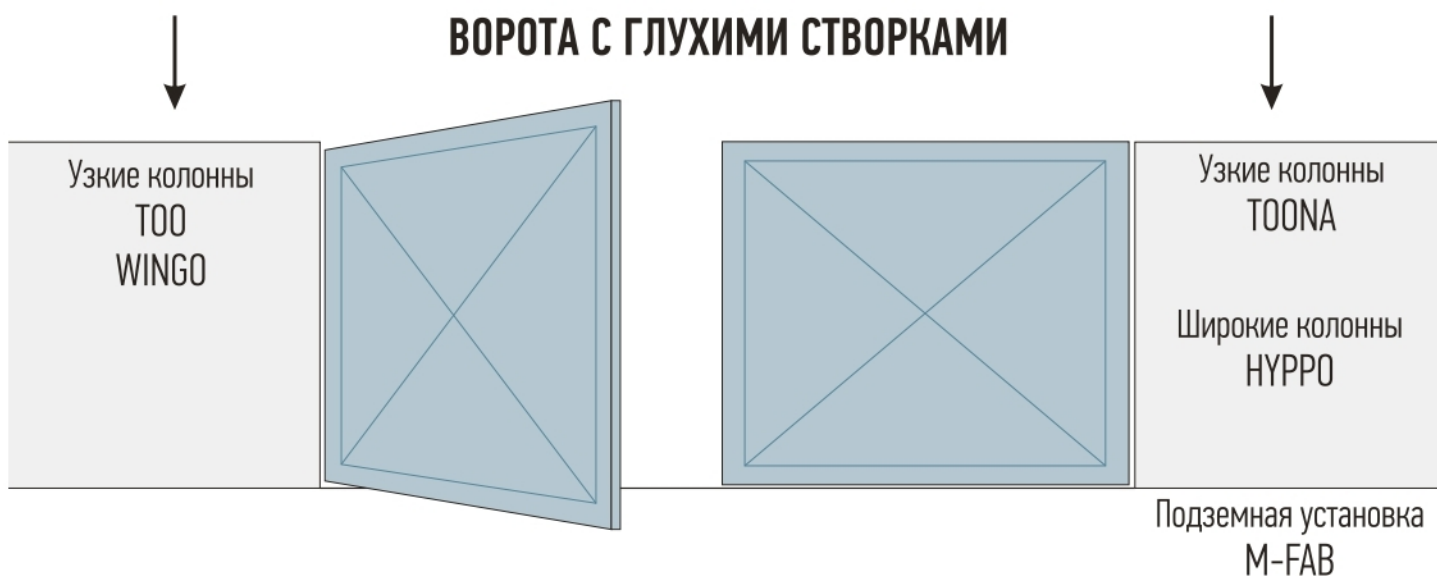
Базовое
решение

Профессиональное
решение

ВОРОТА С РЕШЕТЧАТЫМИ СТВОРКАМИ



ВОРОТА С ГЛУХИМИ СТВОРКАМИ



230В

ДЛЯ СТВОРОК С ПЛОЩАДЬЮ РЕШЕТЧАТОЙ ЧАСТИ МЕНЕЕ 70% И/ИЛИ МЕСТАХ С ПОВЫШЕННОЙ ВЕТРОВОЙ НАГРУЗКОЙ РЕКОМЕНДУЕТСЯ ПРИМЕНЯТЬ АВТОМАТИКУ С ПИТАЮЩИМ НАПРЯЖЕНИЕМ ДВИГАТЕЛЯ 230В.

24В

В МЕСТАХ С ПОВЫШЕННОЙ ИНТЕНСИВНОСТЬЮ ИСПОЛЬЗОВАНИЯ РЕКОМЕНДУЕТСЯ ПРИМЕНЯТЬ АВТОМАТИКУ С ПИТАЮЩИМ НАПРЯЖЕНИЕМ ДВИГАТЕЛЯ 24В.

TOO ————— для ворот массой до **300кг** →

WINGO ————— **серия HI-SPEED** для ворот массой до **200кг** →
————— для ворот массой до **400кг** →
————— для ворот массой до **500кг** →

TITAN ————— **серия HI-SPEED** для ворот массой до **450кг** →

TOONA ————— **серия HI-SPEED** для ворот массой до **1450кг** →
————— для ворот массой до **800кг** →
————— для ворот массой до **1000кг** →
————— для ворот массой до **1700кг** →

WALKY ————— для ворот массой до **180кг** →

HOPP ————— для ворот массой до **250кг** →

HYKE ————— **серия HI-SPEED** для ворот массой до **270кг** →

HYPRO ————— для ворот массой до **800кг** →

M-FAB ————— для ворот массой до **600кг** →

BIG-FAB ————— для ворот массой до **900кг** →

TOO 3 стр.18

WINGO HS стр.24

WINGO 4 стр.20

WINGO 5 стр.22

TITAN HS стр.32

TOONA HS стр.30

TOONA 4 стр.26

TOONA 5 стр.28

TOONA 7 стр.36

WALKY стр.38

HOPP стр.40

HYKE HS стр.42

HYPRO стр.44

M-FAB стр.46

BIG-FAB стр.48



Для распашных ворот

Для откатных ворот

Шлагбаумы

Для гаражных и промышленных ворот

Системы управления и аксессуары

TOO 3

230В OPERA

Серия электромеханических приводов линейного типа для распашных ворот со створками шириной до 3м и массой до 300кг. Простое современное решение для дома. Поставляется в комплекте.

Удобный для установщика:

- Простое и быстрое подключение: установка без использования сварки благодаря новым кронштейнам для крепления;
- Легкий доступ к внутренним узлам, расположенным в верхней части привода;
- Благодаря лаконичному дизайну привод отлично впишется в любое архитектурное решение.

Функциональный для пользователя:

Возможности блока управления MC800:

- Функция «Фототест» – каждый маневр совершается только после подтверждения работоспособности всех подключенных устройств безопасности;
- Простое программирование при помощи трёх кнопок
- Регулировка параметров работы каждого привода.

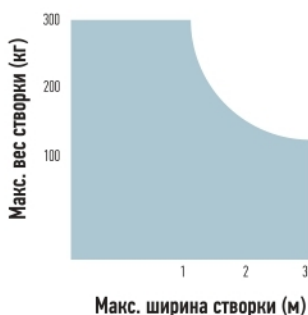
Надежный при эксплуатации:

- Прочный корпус из алюминиевого сплава, покрытый полиэстеровой краской;
- Шток привода изготовлен из нержавеющей стали;
- Возможность ручной разблокировки привода при отсутствии электропитания.

Рекомендуем использовать фотозлементы для снижения риска получения травм и повреждений.

Необходимо использовать совместно с механическими упорами крайних положений створок ворот.

ПРЕДЕЛЫ ПРИМЕНЕНИЯ



Форма, высота ворот и сильный ветер могут снизить, в т.ч. значительно, значения, приведенные на графике.



СКАНИРУЙ И СКАЧАЙ ИНСТРУКЦИЮ!



СКАНИРУЙ И СМОТРИ ВИДЕОИНСТРУКЦИЮ!

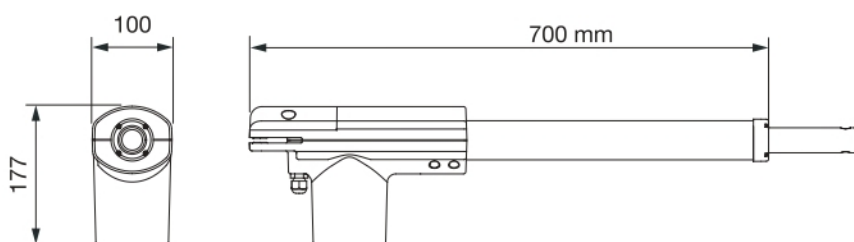


КОД ОПИСАНИЕ

КОД	ОПИСАНИЕ
TOO3000KLT	Привод TOO3000 (2 шт.), приёмник OXIBD (1 шт.), Пульт управления FLO2RE (2 шт.), Блок управления MC800 (1 шт.)

ВАЖНО: Состав комплекта может меняться; всегда обращайтесь к продавцу.

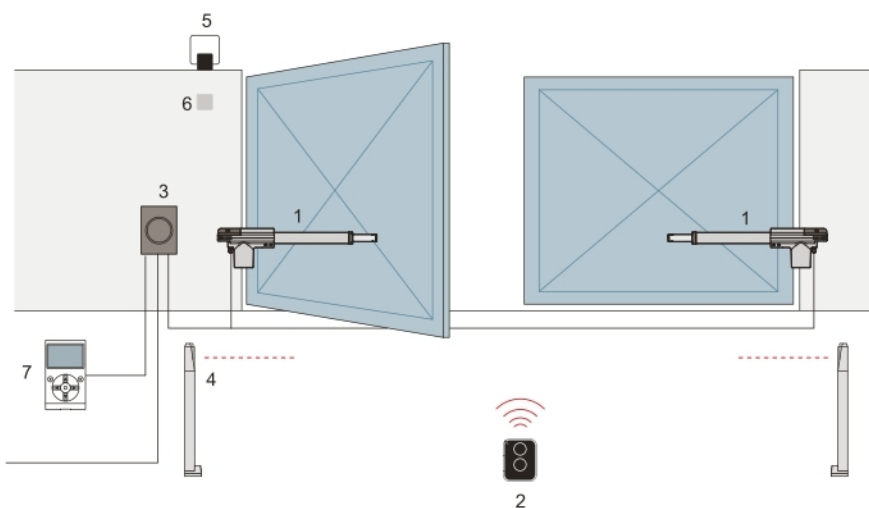
ГАБАРИТЫ



ТЕХНИЧЕСКИЕ ХАРАКТЕРИСТИКИ

КОД	TOO3000
ЭЛЕКТРИЧЕСКИЕ ХАРАКТЕРИСТИКИ	
ПИТАНИЕ (В пер.тока, 50Гц)	230
ПИТАНИЕ (В пост.тока)	-
НОМИНАЛЬНЫЙ ТОК (А)	1.1
МОЩНОСТЬ (Вт)	250
РАБОЧИЕ ХАРАКТЕРИСТИКИ	
МАКСИМАЛЬНАЯ СКОРОСТЬ (м/с)	0.016
УСИЛИЕ (Н)	300
ИНТЕНСИВНОСТЬ	50%
РАЗМЕРНЫЕ И ОБЩИЕ ХАРАКТЕРИСТИКИ	
КЛАСС ЗАЩИТЫ (IP)	54
РАБОЧАЯ ТЕМП-РА (°C min/max)	-20 ÷ +50
РАЗМЕРЫ (мм)	700x100x177 h
ВЕС (кг)	5.5

ПРИМЕР УСТАНОВКИ



МАКСИМАЛЬНО ВОЗМОЖНЫЙ КОМПЛЕКТ

1. ПРИВОД ТОО
2. ПУЛЬТ
3. БЛОК УПРАВЛЕНИЯ
4. ФОТОЭЛЕМЕНТЫ
5. СИГНАЛЬНАЯ ЛАМПА
6. ПЕРЕКЛЮЧАТЕЛЬ С КЛЮЧОМ ИЛИ ЦИФРОВОЙ
7. МНОГОФУНКЦИОНАЛЬНОЕ УСТРОЙСТВО O-VIEW*

СИСТЕМА OPERA



Инновационная система Opera позволяет управлять, программировать и контролировать устройства автоматизации, в том числе дистанционно, простым и надежным способом, существенно экономя время.

АКСЕССУАРЫ



PLA10

Вертикальный электромеханический замок 12В (рекомендуется для створок шириной более 3м).



PLA11

Горизонтальный электромеханический замок 12В (рекомендуется для створок шириной более 3м).



SPMCA5

Запасная плата блока управления МС800



IT4WIFI

Умный беспроводный интерфейс Smart, совместимый с протоколом BusT4 (Opera), для управления автоматикой Nice по смартфону.



CORE

WIFI радио шлюз

ТАБЛИЦА ВЫБОРА ДОПОЛНИТЕЛЬНЫХ АКСЕССУАРОВ

ПОЛНЫЙ АССОРТИМЕНТ АКСЕССУАРОВ ПРЕДСТАВЛЕН НА СТРАНИЦАХ 122-156

МС800	РАДИОПРИЕМНИКИ						ПЕРЕКЛЮЧАТЕЛИ						ФОТОЭЛЕМЕНТЫ						ЛАМПЫ			OPERA			
	OXIBD	OXILR	OXI	OXIT	OX2	OXZT	OX4T	EDS	EDSB	EDSWG	EKS	ETP	ETPB	EPS	EPSB	ERM	ERMB	ERMAO	ERMAOB	ERMOR	ERMORBB	ELAC	ELDC	WLT	O-VIEW
страница	125, 127, 138						148-150						146-148						152-153			118-122			

WINGO 4

230В	OPERA
24В	OPERA

Серия электромеханических приводов линейного типа для распашных ворот со створками шириной до 2м и массой до 400кг. Лучшее готовое решение, поставляется в комплекте.

Удобный для установщика:

- Простой монтаж и удобное подключение электрических соединений;
- Предварительно установленные механические упоры в положение открыто;
- Возможно использование регулируемых кронштейнов крепления без применения сварки (опция).

Функциональный для пользователя:

Возможности блока управления MC424L:

- Плавный старт и остановка;
- Разъём SM для подключения радиоприемников OXI, OXIBD, OXILR
- Встроенный приемник позволяет программировать до 100 пультов
- Режим частичного открытия для прохода пешехода;
- Амперметрическая технология обнаружения препятствий;
- Резервное питание от аккумуляторной батареи (опция);
- Функция «Фототест» – каждый маневр совершается только после подтверждения работоспособности всех подключенных устройств безопасности;
- Возможность подключения электромеханического замка.

Возможности блока управления MC800 (для комплекта WINGO4BDKCE):

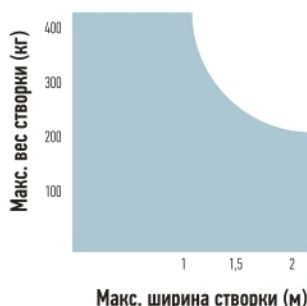
- Простое программирование при помощи трёх кнопок
- Регулировка параметров работы каждого привода.

Надежный при эксплуатации:

- Прочный корпус из алюминиевого сплава, покрытый полиэстеровой краской;
- Удобный механизм ручной разблокировки привода при отсутствии напряжения.

Рекомендуем использовать фотоэлементы для снижения риска получения травм и повреждений.

ПРЕДЕЛЫ ПРИМЕНЕНИЯ



Форма, высота ворот и сильный ветер могут снизить, в т.ч. значительно, значения, приведенные на графике.



СКАНИРУЙ И СКАЧАЙ
ИНСТРУКЦИЮ!



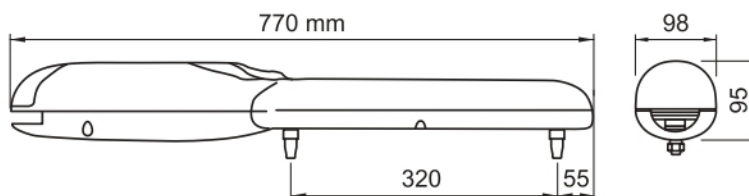
СКАНИРУЙ И СМОТРИ
ВИДЕОИНСТРУКЦИЮ!



КОД	ОПИСАНИЕ
WINGO2024KCE	Комплект для распашных ворот. Состав комплекта: привод WG4024 (2 шт.), Пульт управления FLO2RE (2 шт.), Блок управления MC424L (1 шт.)
WINGO4024BDKCE	Комплект для распашных ворот. Состав комплекта: привод WG4024 (2 шт.), приёмник с обратной связью OXIBD (1 шт.), Пульт управления с обратной связью ON3EBD (2 шт.), Фотоэлементы Medium EPM (1 пара), Блок управления MC424L (1 шт.), Лампа сигнальная с антенной, 12В/24В ELDC (1 шт.)
WINGO4BDKCE	Комплект для распашных ворот. Состав комплекта: привод WG4000 (2 шт.), приёмник с обратной связью OXIBD (1 шт.), Пульт управления ON3EBD (2 шт.), Фотоэлементы Medium EPM (1 пара), Блок управления MC800 (1 шт.), Лампа сигнальная с антенной 230В ELAC (1 шт.)

ВАЖНО: Состав комплекта может меняться; всегда обращайтесь к продавцу.

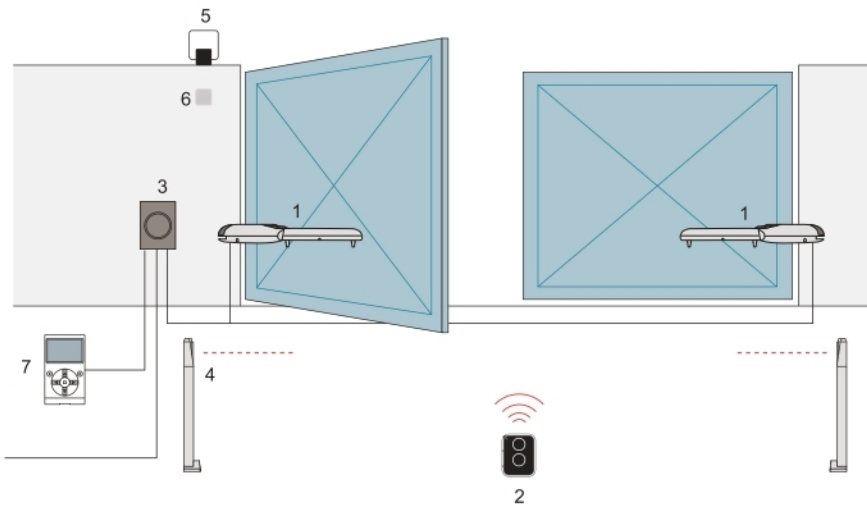
ГАБАРИТЫ



ТЕХНИЧЕСКИЕ ХАРАКТЕРИСТИКИ

КОД	WG4000	WG4024
ЭЛЕКТРИЧЕСКИЕ ХАРАКТЕРИСТИКИ		
ПИТАНИЕ (В пер.тока, 50Гц)	230	-
ПИТАНИЕ (В пост.тока)	-	24
НОМИНАЛЬНЫЙ ТОК (А)	1.5	3.5
МОЩНОСТЬ (Вт)	130	85
РАБОЧИЕ ХАРАКТЕРИСТИКИ		
МАКСИМАЛЬНАЯ СКОРОСТЬ (м/с)	0.016	0.018
УСИЛИЕ (Н)	1500	
ИНТЕНСИВНОСТЬ (%)	50	80
РАЗМЕРНЫЕ И ОБЩИЕ ХАРАКТЕРИСТИКИ		
КЛАСС ЗАЩИТЫ (IP)	44	44
РАБОЧАЯ ТЕМП-РА (°C min/max)	-20 ÷ +50	
РАЗМЕРЫ (мм)	770x98x95 h	
ВЕС (кг)	6	

ПРИМЕР УСТАНОВКИ



МАКСИМАЛЬНО ВОЗМОЖНЫЙ КОМПЛЕКТ

1. ПРИВОД WINGO
2. ПУЛЬТ
3. БЛОК УПРАВЛЕНИЯ
4. ФОТОЭЛЕМЕНТЫ
5. СИГНАЛЬНАЯ ЛАМПА
6. ПЕРЕКЛЮЧАТЕЛЬ С КЛЮЧОМ ИЛИ ЦИФРОВОЙ
7. МНОГООФУНКЦИОНАЛЬНОЕ УСТРОЙСТВО O-VIEW*

СИСТЕМА OPERA



Инновационная система Opera позволяет управлять, программировать и контролировать устройства автоматизации, в том числе дистанционно, простым и надежным способом, существенно экономя время.

АКСЕССУАРЫ



CM-B

Механизм разблокировки с двумя ключами.



PLA14

Задний регулируемый кронштейн.



PLA15

Передний регулируемый кронштейн.



PLA10

Вертикальный электромеханический замок 12В (рекомендуется для створок шириной более 3м).



PLA11

Горизонтальный электромеханический замок 12В (рекомендуется для створок шириной более 3м).



PS124

Аккумуляторная батарея со встроенным зарядным устройством для MC424L



SPMCA5

Запасная плата блока управления MC800



SPMCA2R10

Запасная плата блока управления MC424L



IT4WIFI

Умный беспроводный интерфейс Smart, совместимый с протоколом BusT4 (Opera), для управления автоматикой Nice по смартфону.



CORE

WIFI радио шлюз

ТАБЛИЦА ВЫБОРА ДОПОЛНИТЕЛЬНЫХ АКСЕССУАРОВ

ПОЛНЫЙ АССОРТИМЕНТ АКСЕССУАРОВ ПРЕДСТАВЛЕН НА СТРАНИЦАХ 122-156

	РАДИОПРИЕМНИКИ						ПЕРЕКЛЮЧАТЕЛИ						ФОТОЭЛЕМЕНТЫ						ЛАМПЫ			OPERA				
	OXIBD	OXILR	OXI	OXIT	OX2	OX2T	OX4T	EDS	EDSB	EDSWG	EKS	ETP	ETPB	EPS	EPSB	EPM	EPMB	ERMAO	ERMAOB	ERMOR	ERMORBB	ELAC	ELDC	WLT	O-VIEW	IT4WIFI
MC800	●	●	●	●	●	●	●	●	●	●	●	●	●	●	●	●	●	●	●	●	●	●	●	●	●	●
MC424L	●	●	●	●	●	●	●	●	●	●	●	●	●	●	●	●	●	●	●	●	●	●	●	●	●	●
страница	125, 127, 138						148-150						144-148						152-153			118-122				

WINGO 5

230В	OPERA
24В	OPERA

Серия электромеханических приводов линейного типа для распашных ворот со створками шириной до 3.5м и массой до 500кг. Лучшее готовое решение, поставляется в комплекте.

Удобный для установщика:

- Простой монтаж и удобное подключение электрических соединений;
- Предварительно установленные механические упоры в положение открыто;
- Возможно использование регулируемых кронштейнов крепления без применения сварки (опция).

Функциональный для пользователя:

- Функция «Фототест» – каждый маневр совершается только после подтверждения работоспособности всех подключенных устройств безопасности;
- Возможность подключения электромеханического замка;
- Режим частичного открытия для прохода пешехода;
- Разъем SM для подключения радиоприемников (OXI)

Возможности блока управления MC424L (для комплекта WINGO3524KCE):

- Плавный старт и остановка;
- Амперметрическая технология обнаружения препятствий;
- Solemuo – автономная работа от энергии солнца (опция);
- Резервное питание от аккумуляторной батареи (опция).

Возможности блока управления MC800 (для комплекта WINGO5KCE):

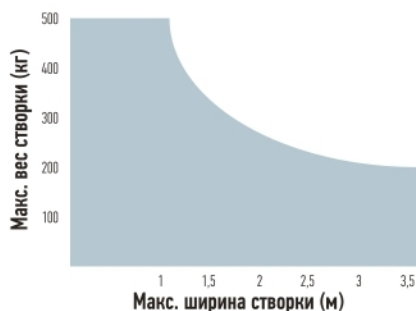
- Простое программирование при помощи трёх кнопок
- Регулировка параметров работы каждого привода.

Надежный при эксплуатации:

- Прочный корпус из алюминиевого сплава, покрытый полиэстеровой краской;
- Удобный механизм ручной разблокировки привода при отсутствии напряжения.

Рекомендуем использовать фотоэлементы для снижения риска получения травм и повреждений.

ПРЕДЕЛЫ ПРИМЕНЕНИЯ



Форма, высота ворот и сильный ветер могут снизить, в т.ч. значительно, значения, приведенные на графике. В ветреных местах следует отдавать предпочтения модели 230 В пер. тока.



СКАНИРУЙ И СКАЧАЙ
ИНСТРУКЦИЮ!



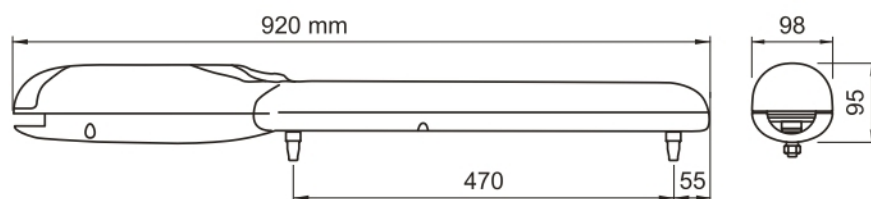
СКАНИРУЙ И СМОТРИ
ВИДЕОИНСТРУКЦИЮ!



КОД	ОПИСАНИЕ
WINGO3524KCE	Комплект для распашных ворот. Состав комплекта: привод WG5024 (2 шт.), Пульт управления FLO2RE (2 шт.), Блок управления MC424L (1 шт.)
WINGO5024BDKCE	Комплект для распашных ворот. Состав комплекта: привод WG5024 (2 шт.), приёмник с обратной связью OXIBD (1 шт.), Пульт управления с обратной связью ON3EBD (2 шт.), Фотоэлементы Medium EPM (1 пара), Блок управления MC424L (1 шт.), Лампа сигнальная с антенной, 12В/24В ELDC (1 шт.)
WINGO5BDKCE	Комплект для распашных ворот. Состав комплекта: привод WG5000 (2 шт.), приёмник OXIBD (1 шт.), Пульт управления ON3EBD (2 шт.), Фотоэлементы Medium EPM (1 пара), Блок управления MC800 (1 шт.), Лампа сигнальная с антенной 230В ELAC (1 шт.)
OVIEWWINGO5BDKCE	Комплект для распашных ворот. Состав комплекта: привод WG5000 (2 шт.), приёмник OXIBD (1 шт.), Пульт управления ON3EBD (2 шт.), Фотоэлементы Medium EPM (1 пара), Блок управления MC800 (1 шт.), Лампа сигнальная с антенной 230В ELAC (1 шт.), блок программирования OVIEW (1шт.)

ВАЖНО: Состав комплекта может меняться; всегда обращайтесь к продавцу.

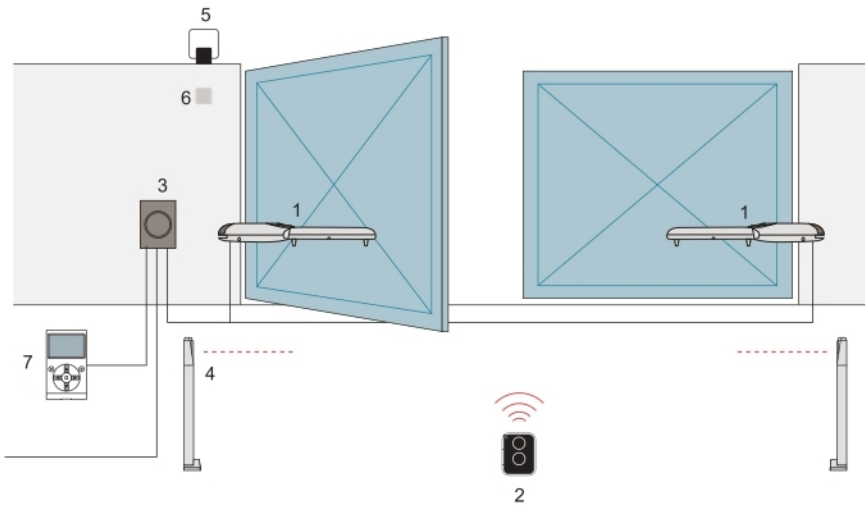
ГАБАРИТЫ



ТЕХНИЧЕСКИЕ ХАРАКТЕРИСТИКИ

КОД	WG5000	WG5024
ЭЛЕКТРИЧЕСКИЕ ХАРАКТЕРИСТИКИ		
ПИТАНИЕ (В пер.тока, 50Гц)	230	-
ПИТАНИЕ (В пост.тока)	-	24
НОМИНАЛЬНЫЙ ТОК (А)	1.5	3.5
МОЩНОСТЬ (Вт)	200	85
РАБОЧИЕ ХАРАКТЕРИСТИКИ		
МАКСИМАЛЬНАЯ СКОРОСТЬ (м/с)	0.016	0.018
УСИЛИЕ (Н)	1500	
ИНТЕНСИВНОСТЬ (%)	50	80
РАЗМЕРНЫЕ И ОБЩИЕ ХАРАКТЕРИСТИКИ		
КЛАСС ЗАЩИТЫ (IP)	44	
РАБОЧАЯ ТЕМП-РА (°C min/max)	-20 ÷ +50	
РАЗМЕРЫ (мм)	920x98x95 h	
ВЕС (кг)	6	

ПРИМЕР УСТАНОВКИ



МАКСИМАЛЬНО ВОЗМОЖНЫЙ КОМПЛЕКТ

1. ПРИВОД WINGO
2. ПУЛЬТ
3. БЛОК УПРАВЛЕНИЯ
4. ФОТОЭЛЕМЕНТЫ
5. СИГНАЛЬНАЯ ЛАМПА
6. ПЕРЕКЛЮЧАТЕЛЬ С КЛЮЧОМ ИЛИ ЦИФРОВОЙ
7. МНОГООФУНКЦИОНАЛЬНОЕ УСТРОЙСТВО O-VIEW*

СИСТЕМА OPERA



Инновационная система Opera позволяет управлять, программировать и контролировать устройства автоматизации, в том числе дистанционно, простым и надежным способом, существенно экономя время.

АКСЕССУАРЫ



CM-B
Механизм разблокировки с двумя ключами.



PLA6
Задний кронштейн длиной 250мм.



PLA8
Передний кронштейн



PLA10
Вертикальный электромеханический замок 12В (рекомендуется для створок шириной более 3м).



PLA11
Горизонтальный электромеханический замок 12В (рекомендуется для створок шириной более 3м).



PS124
Аккумуляторная батарея со встроенным зарядным устройством (только для версии 24В пост.тока).



SPMCA5
Запасная плата блока управления MC800



SPMCA2R10
Запасная плата блока управления MC424L



IT4WIFI
Умный беспроводный интерфейс Smart, совместимый с протоколом BusT4 (Opera), для управления автоматикой Nice по смартфону.



CORE
WiFi радио шлюз

ТАБЛИЦА ВЫБОРА ДОПОЛНИТЕЛЬНЫХ АКСЕССУАРОВ

ПОЛНЫЙ АССОРТИМЕНТ АКСЕССУАРОВ ПРЕДСТАВЛЕН НА СТРАНИЦАХ 122-156

	РАДИОПРИЕМНИКИ						ПЕРЕКЛЮЧАТЕЛИ						ФОТОЭЛЕМЕНТЫ						ЛАМПЫ			OPERA				
	OX1BD	OX1LR	OX1	OX1T	OX2	OX2T	OX4T	EDS	EDSB	EDSWG	EKS	ETP	ETPB	EPS	EPSB	ERM	ERMB	ERMAO	ERMAOB	ERMOR	ERMORBB	ELAC	ELDC	WLT	O-VIEW	IT4-WIFI
MC800	●	●	●	●	●	●	●	●	●	●	●	●	●	●	●	●	●	●	●	●	●	●	●	●	●	●
MC424L	●	●	●	●	●	●	●	●	●	●	●	●	●	●	●	●	●	●	●	●	●	●	●	●	●	●
страница	125, 127, 138						148-150						146-148						152-153			118-122				

WINGO HS

24В BLUEBUS OPERA

Электромеханический привод линейного типа для автоматизации распашных ворот со створками шириной до 3м и массой до 200кг. Новое решение для вашего комфорта.

**Создан для высокоскоростного использования:
открытие на 90° за 10 секунд***

Удобный для установщика:

- Простой монтаж и удобное подключение электрических соединений;
- Предварительно установленные механические концевые упоры положений открыто и закрыто;
- Возможно использование регулируемых кронштейнов крепления без применения сварки (опция).

Функциональный для пользователя:

Возможности блока управления MC824H:

- Плавный старт и остановка;
- Двойная технология обнаружения препятствий;
- Резервное питание от аккумуляторной батареи (опция);
- Режим частичного открытия для прохода пешехода;
- Функция «Фототест» - каждый маневр совершается только после подтверждения работоспособности всех подключенных устройств безопасности.

Надежный при эксплуатации:

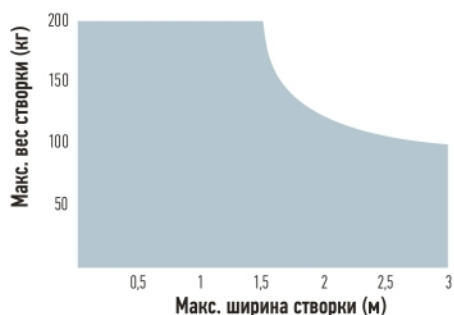
- Идеальное движение ворот благодаря магнитному энкодеру;
- Прочный корпус из алюминиевого сплава, покрытый полиэфирной краской;
- Удобный механизм ручной разблокировки привода при отсутствии напряжения.

*При стандартном монтаже, без учета времени ускорения и замедления.

Рекомендуемый блок управления – Moonclever MC824H

Устройство OVIEW в системе Орега позволяет более точно настроить параметры блока управления и активировать дополнительные функции, недоступные при стандартной настройке.

ПРЕДЕЛЫ ПРИМЕНЕНИЯ



Форма, высота ворот и сильный ветер могут снизить, в т.ч. значительно, значения, приведенные на графике.



СКАНИРУЙ И СКАЧАЙ
ИНСТРУКЦИЮ!

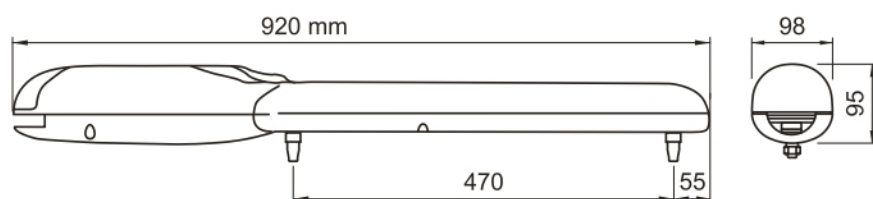


СКАНИРУЙ И СМОТРИ
ВИДЕОИНСТРУКЦИЮ!



КОД	ОПИСАНИЕ
WG3524HS	самоблокирующий привод, 24В пост.тока, <i>скоростной</i> , с магнитным энкодером и механическими упорами положений открыто и закрыто
WG3524HSBDDKIT	Комплект для распашных ворот. Состав комплекта: привод WG3524HS (2 шт.), приёмник OXIBD (1 шт.), Пульт управления ON3EBD (1 шт.), Блок управления MC824H (1 шт.)
WG3524HSBDDKIT2	Комплект для распашных ворот. Состав комплекта: привод WG3524HS (2 шт.), приёмник OXIBD (1 шт.), Пульт управления ON3EBD (2 шт.), Фотоэлементы Medium BlueBus EPMB (1 пара), Блок управления MC824H (1 шт.), Лампа сигнальная с антенной, 12В/24В ELDC (1 шт.)

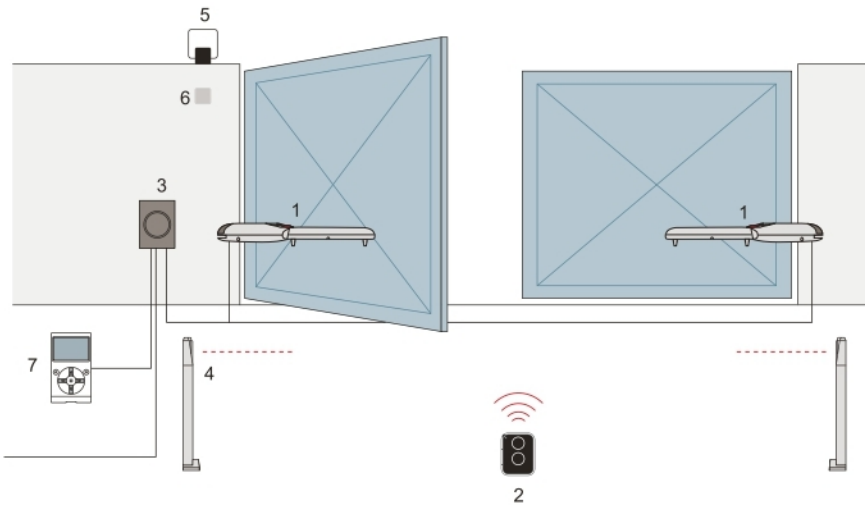
ГАБАРИТЫ



ТЕХНИЧЕСКИЕ ХАРАКТЕРИСТИКИ

КОД	WG3524HS
ЭЛЕКТРИЧЕСКИЕ ХАРАКТЕРИСТИКИ	
ПИТАНИЕ (В пер.тока, 50Гц)	-
ПИТАНИЕ (В пост.тока)	24
НОМИНАЛЬНЫЙ ТОК (А)	5
МОЩНОСТЬ (Вт)	120
РАБОЧИЕ ХАРАКТЕРИСТИКИ	
МАКСИМАЛЬНАЯ СКОРОСТЬ (м/с)	>> 0.04 <<
УСИЛИЕ (Н)	1500
ИНТЕНСИВНОСТЬ (циклов/час)	30
РАЗМЕРНЫЕ И ОБЩИЕ ХАРАКТЕРИСТИКИ	
КЛАСС ЗАЩИТЫ (IP)	44
РАБОЧАЯ ТЕМП-РА (°C min/max)	-20 ÷ +50
РАЗМЕРЫ (мм)	920x98x95 h
ВЕС (кг)	6

ПРИМЕР УСТАНОВКИ

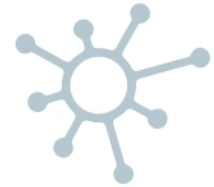


МАКСИМАЛЬНО ВОЗМОЖНЫЙ КОМПЛЕКТ

1. ПРИВОД WINGO HS 2. ПУЛЬТ 3. БЛОК УПРАВЛЕНИЯ 4. ФОТОЭЛЕМЕНТЫ 5. СИГНАЛЬНАЯ ЛАМПА 6. ПЕРЕКЛЮЧАТЕЛЬ С КЛЮЧОМ ИЛИ ЦИФРОВОЙ 7. МНОГОФУНКЦИОНАЛЬНОЕ УСТРОЙСТВО 0-VIEW*

*ДОПОЛНИТЕЛЬНОЕ ПОДКЛЮЧЕНИЕ К СИСТЕМЕ OPERA.

СИСТЕМА OPERA



Инновационная система Opera позволяет управлять, программировать и контролировать устройства автоматизации, в том числе дистанционно, простым и надежным способом, существенно экономя время.

АКСЕССУАРЫ



CM-B

Механизм разблокировки с двумя ключами.



PLA6

Задний кронштейн длиной 250мм.



PLA8

Передний кронштейн



PLA10

Вертикальный электромеханический замок 12В (рекомендуется для створок шириной более 3м).



PLA11

Горизонтальный электромеханический замок 12В (рекомендуется для створок шириной более 3м).



PLA13

Механические упоры крайних положений.



PS324

Аккумуляторная батарея со встроенным зарядным устройством.



SPMCA1R10

Запасная плата блока управления MC824H



IT4WIFI

Умный беспроводный интерфейс Smart, совместимый с протоколом BusT4 (Opera), для управления автоматикой Nice по смартфону.



CORE

WiFi радио шлюз

ТАБЛИЦА ВЫБОРА ДОПОЛНИТЕЛЬНЫХ АКСЕССУАРОВ

ПОЛНЫЙ АССОРТИМЕНТ АКСЕССУАРОВ ПРЕДСТАВЛЕН НА СТРАНИЦАХ 122-156

	РАДИОПРИЕМНИКИ						ПЕРЕКЛЮЧАТЕЛИ					ФОТОЭЛЕМЕНТЫ						ЛАМПЫ			OPERA					
	OX1BD	OX1LR	OX1	OX1T	OX2	OX2T	OX4T	EDS	EDSB	EDSWG	EKS	ETP	ETPB	EPS	EPSB	ERM	ERMB	ERMAO	ERMAOB	ERMOR	ERMORBB	ELAC	ELDC	WLT	0-VIEW	IT4WIFI
MC824H	●	●	●	●	●	●	●	●	●	●	●	●	●	●	●	●	●	●	●	●	●	●	●	●	●	●
страница	125, 127, 138						148-150					146-148						152-153			118-122					

TOONA 4

230В OPERA

24В BLUEBUS OPERA

Серия электромеханических приводов линейного типа для распашных ворот со створками шириной до 3м и массой до 500кг (ТО4024) и 800кг (ТО4016Р). Профессиональное решение для автоматизации распашных ворот. Лучший показатель тягового усилия на рынке – 3200Н.

Удобный для установщика:

- Простой монтаж и удобное подключение электрических соединений;
- Возможность установки для открывания створок как внутрь, так и наружу;
- Два встроенных концевых микровыключателя для положений открыто/закрыто (только для ТО4016Р);
- Благодаря технологии BlueBUS устройства управления и безопасности подключаются к блоку управления всего двумя проводами без соблюдения полярности
- Орега – простое и быстрое программирование

Функциональный для пользователя:

- Новый современный дизайн;
- Резервное питание от аккумуляторной батареи (опция, только с блоком управления МС824Н для ТО4024);
- Функция «Фототест» – каждый маневр совершается только после подтверждения работоспособности всех подключенных устройств безопасности;

Надежный при эксплуатации:

- Повышенная устойчивость корпуса к атмосферным воздействиям;
- Высокая степень безопасности обеспечивается наличием энкодера в двигателе (в версии 24В пост.тока);
- Внутренние подвижные элементы выполнены из стали, легких сплавов и технополимеров;
- Повышенное передаточное отношение червячной пары гарантирует плавность хода створки;
- Усовершенствованная задняя часть для надежного крепления привода;
- Прочный механизм разблокировки металлическим ключом.

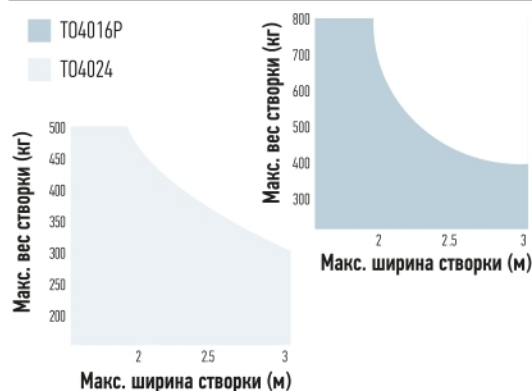
Рекомендуемые блоки управления:

Для версии 230В – МС200 для одного привода, МС800 для двух приводов
Для версии 24В – МС824Н

Рекомендуем использовать фотоэлементы для снижения риска получения травм и повреждений.

Устройство OVIEW в системе Орега позволяет более точно настроить параметры блока управления и активировать дополнительные функции, недоступные при стандартной настройке.

ПРЕДЕЛЫ ПРИМЕНЕНИЯ



Форма, высота ворот и сильный ветер могут снизить, в т.ч. значительно, значения, приведенные на графике. В ветреных местах следует отдавать предпочтение модели 230В пер.тока.



СКАНИРУЙ И СКАЧАЙ
ИНСТРУКЦИЮ!



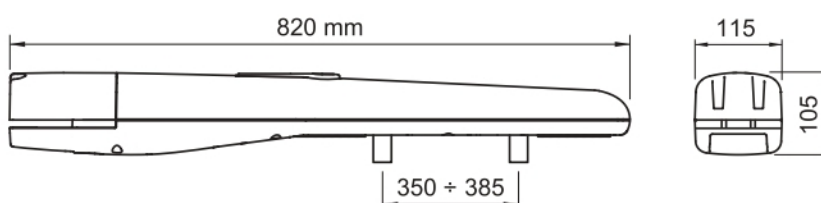
СКАНИРУЙ И СМОТРИ
ВИДЕОИНСТРУКЦИЮ!



КОД	ОПИСАНИЕ
ТО4016Р	самоблокирующийся привод, 230В пер.тока, с концевыми выключателями положений открыто и закрыто. Усилие 3200Н
ТО4024	самоблокирующийся привод, 24В пост.тока, с магнитным энкодером и механическим упором положения открыто.
TOONA4024BDKCE	Комплект для распашных ворот. Состав комплекта: привод ТО4024 (2 шт.), приёмник OXIBD (1 шт.), Пульт управления ON3EBD (2 шт.), Блок управления МС824Н (1 шт.), Лампа сигнальная с антенной, 12В/24В ELDC (1 шт.), Фотоэлементы Medium BlueBus EPMB (1 пара)
ТО4016РBDKIT	Комплект для распашных ворот. Состав комплекта: привод ТО4016Р (2 шт.), приёмник OXIBD (1 шт.), Пульт управления ON3EBD (1 шт.), Блок управления МС800
ТО4016РBDKIT2	Комплект для распашных ворот. Состав комплекта: привод ТО4016Р (2 шт.), приёмник OXIBD (1 шт.), Пульт управления ON3EBD (2 шт.), Фотоэлементы Medium EPM (1 пара), Блок управления МС800 (1 шт.), Лампа сигнальная с антенной 230В ELAC (1 шт.)
ТО4016РPLA16BDKIT	Комплект для распашных ворот. Состав комплекта: привод ТО4016Р (2 шт.), приёмник OXIBD (1 шт.), Пульт управления ON3EBD (1 шт.), Блок управления МС800 (1 шт.), регулируемый кронштейн PLA16 (2 шт.)

ВАЖНО: Состав комплекта может меняться; всегда обращайтесь к продавцу.

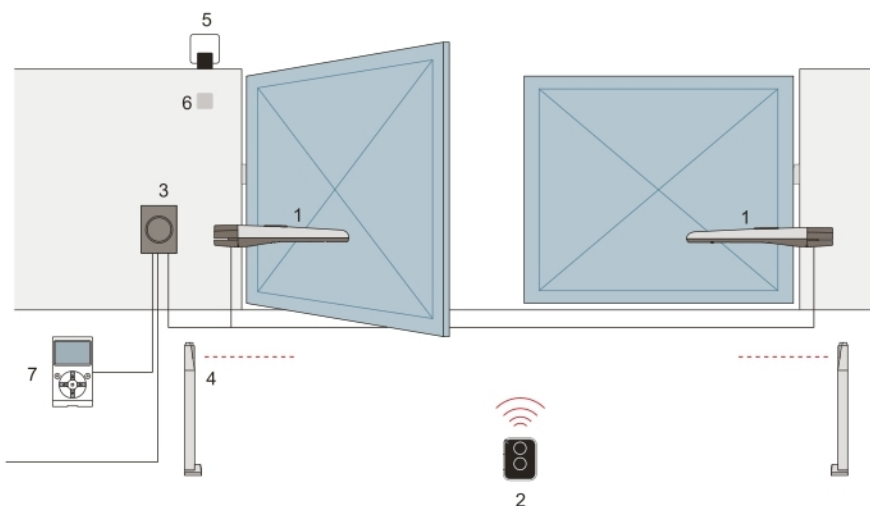
ГАБАРИТЫ



ТЕХНИЧЕСКИЕ ХАРАКТЕРИСТИКИ

КОД	ТО4016Р	ТО4024
ЭЛЕКТРИЧЕСКИЕ ХАРАКТЕРИСТИКИ		
ПИТАНИЕ (В пер.тока, 50Гц)	230	-
ПИТАНИЕ (В пост.тока)	-	24
НОМИНАЛЬНЫЙ ТОК (А)	1,7	5
МОЩНОСТЬ (Вт)	385	120
РАБОЧИЕ ХАРАКТЕРИСТИКИ		
МАКСИМАЛЬНАЯ СКОРОСТЬ (м/с)	0.013	0.016
УСИЛИЕ (Н)	3200	1800
ИНТЕНСИВНОСТЬ (%)	50	100
РАЗМЕРНЫЕ И ОБЩИЕ ХАРАКТЕРИСТИКИ		
КЛАСС ЗАЩИТЫ (IP)	44	
РАБОЧАЯ ТЕМП-РА (°C min/max)	-20 ÷ +50	
РАЗМЕРЫ (мм)	820x115x105 h	
ВЕС (кг)	6	

ПРИМЕР УСТАНОВКИ



МАКСИМАЛЬНО ВОЗМОЖНЫЙ КОМПЛЕКТ

1.ПРИВОД ТООНА 2.ПУЛЬТ 3.БЛОК УПРАВЛЕНИЯ 4.ФОТОЭЛЕМЕНТЫ
5.СИГНАЛЬНАЯ ЛАМПА 6.ПЕРЕКЛЮЧАТЕЛЬ С КЛЮЧОМ ИЛИ ЦИФРОВОЙ
7.МНОГОФУНКЦИОНАЛЬНОЕ УСТРОЙСТВО O-VIEW*

СИСТЕМА OPERA



Инновационная система Opera позволяет управлять, программировать и контролировать устройства автоматизации, в том числе дистанционно, простым и надежным способом, существенно экономя время.

АКСЕССУАРЫ

Полная взаимозаменяемость с серией Moby: те же установочные размеры и кронштейны крепления



PLA6
Задний кронштейн длиной 250мм.



PLA14
Задний регулируемый кронштейн.



PLA15
Передний регулируемый кронштейн.



PLA10
Вертикальный электромеханический замок 12В (рекомендуется для створок шириной более 3м).



PLA11
Горизонтальный электромеханический замок 12В (рекомендуется для створок шириной более 3м).



PS324
Аккумуляторная батарея со встроенным зарядным устройством (только для версии 24В пост.тока).



PLA16
Дополнительный кронштейн (для Т04016Р)



SPMCA5
Запасная плата блока управления МС800



SPMCA1R10
Запасная плата блока управления МС824Н



IT4WIFI
Умный беспроводный интерфейс Smart, совместимый с протоколом BusT4 (Opera), для управления автоматикой Nice по смартфону.



CORE
WIFI радио шлюз

ТАБЛИЦА ВЫБОРА ДОПОЛНИТЕЛЬНЫХ АКСЕССУАРОВ

ПОЛНЫЙ АССОРТИМЕНТ АКСЕССУАРОВ ПРЕДСТАВЛЕН НА СТРАНИЦАХ 122-156

	РАДИОПРИЕМНИКИ						ПЕРЕКЛЮЧАТЕЛИ					ФОТОЭЛЕМЕНТЫ					ЛАМПЫ			OPERA							
	OXIBD	OXILR	OXI	OXIT	OX2	OX2T	OX4T	EDS	EDSB	EDSWG	EKS	ETP	ETPB	EPS	EPSB	ERM	ERMB	ERMAO	ERMAOB	ERMOR	ERMORBB	ELAC	ELDC	WLT	O-VIEW	IT4WIFI	
МС200																											
МС800																											
МС824Н																											
страница	125, 127, 138						148-150					146-148					152-153			118-122							

TOONA 5

230В OPERA

24В BLUEBUS OPERA

Серия электромеханических приводов линейного типа для распашных ворот со створками шириной до 3м и массой до 500кг (T05024) и 1000кг (T05016P). Профессиональное решение для автоматизации распашных ворот. Лучший показатель тягового усилия на рынке – 3200Н.

Удобный для установщика:

- Простой монтаж и удобное подключение электрических соединений;
- Возможность установки для открывания створок как внутрь, так и наружу;
- Два встроенных концевых микровыключателя для положений открыто/закрыто (только для T05016P);
- Благодаря технологии BlueBUS устройства управления и безопасности подключаются к блоку управления всего двумя проводами без соблюдения полярности
- Орега – простое и быстрое программирование

Функциональный для пользователя:

- Новый современный дизайн;
- Резервное питание от аккумуляторной батареи (опция, только с блоком управления MC824H для T04024);
- Функция «Фототест» – каждый маневр совершается только после подтверждения работоспособности всех подключенных устройств безопасности;

Надежный при эксплуатации:

- Повышенная устойчивость корпуса к атмосферным воздействиям;
- Высокая степень безопасности обеспечивается наличием энкодера в двигателе (в версии 24В пост.тока);
- Внутренние подвижные элементы выполнены из стали, легких сплавов и технополимеров;
- Повышенное передаточное отношение червячной пары гарантирует плавность хода створки;
- Усовершенствованная задняя часть для надежного крепления привода;
- Прочный механизм разблокировки металлическим ключом.

Рекомендуемые блоки управления:

Для версии 230В – MC200 для одного привода, MC800 для двух приводов

Для версии 24В – MC824H

Рекомендуем использовать фотоэлементы для снижения риска получения травм и повреждений.

Устройство OVIEW в системе Орега позволяет более точно настроить параметры блока управления и активировать дополнительные функции, недоступные при стандартной настройке.



СКАНИРУЙ И СКАЧАЙ
ИНСТРУКЦИЮ!



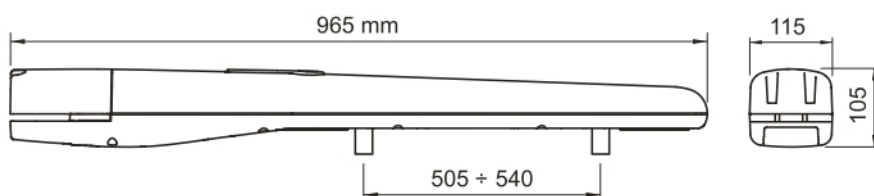
СКАНИРУЙ И СМОТРИ
ВИДЕОИНСТРУКЦИЮ!



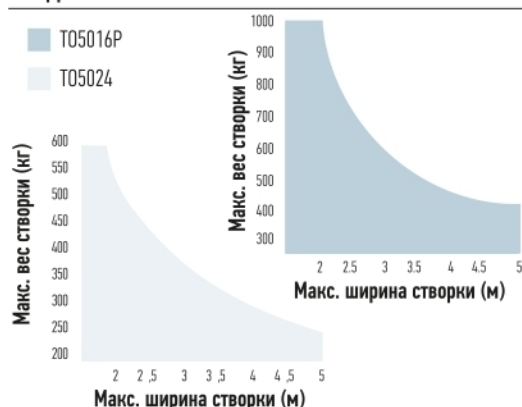
КОД	ОПИСАНИЕ
T05016P	самоблокирующийся привод, 230В пер.тока, с концевыми выключателями положений открыто и закрыто. Усилие 3200Н
T05024	самоблокирующийся привод, 24В пост.тока, с магнитным энкодером и механическим упором положения открыто.
T05016PBDKIT	Комплект для распашных ворот. Состав комплекта: привод T05016P (2 шт.), приёмник OXIBD (1 шт.), Пульт управления ON3EBD (1 шт.), Блок управления MC800
T05016PBDKIT2	Комплект для распашных ворот. Состав комплекта: привод T05016P (2 шт.), приёмник OXIBD (1 шт.), Пульт управления ON3EBD (2 шт.), Фотоэлементы Medium EPM (1 пара), Блок управления MC800 (1 шт.), Лампа сигнальная с антенной 230В ELAC (1 шт.)
T05016PPLA16BDBKIT	Комплект для распашных ворот. Состав комплекта: привод T05016P (2 шт.), приёмник OXIBD (1 шт.), Пульт управления ON3EBD (1 шт.), Блок управления MC800 (1 шт.), регулируемый кронштейн PLA16 (2 шт.)
OVIEWT05016PBDKIT	Комплект для распашных ворот. Состав комплекта: привод T05016P (2 шт.), приёмник OXIBD (1 шт.), Пульт управления ON3EBD (1 шт.), Блок управления MC800 (1 шт.), блок программирования OVIEW (1шт.)

ВАЖНО: Состав комплекта может меняться, всегда обращайтесь к продавцу.

ГАБАРИТЫ



ПРЕДЕЛЫ ПРИМЕНЕНИЯ

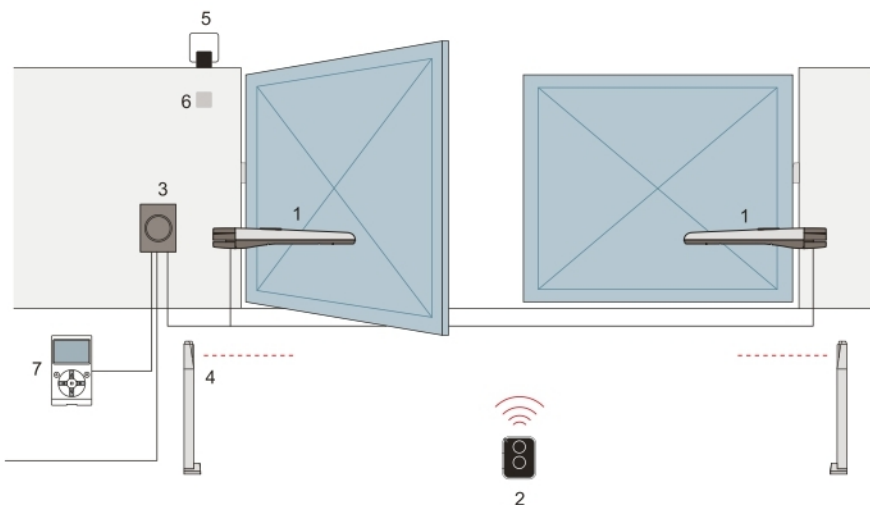


Форма, высота ворот и сильный ветер могут снизить, в т.ч. значительно, значения, приведенные на графике. В ветреных местах следует отдавать предпочтение модели 230 В пер тона

ТЕХНИЧЕСКИЕ ХАРАКТЕРИСТИКИ

КОД	T05016P	T05024
ЭЛЕКТРИЧЕСКИЕ ХАРАКТЕРИСТИКИ		
ПИТАНИЕ (В пер.тока, 50Гц)	230	-
ПИТАНИЕ (В пост.тока)	-	24
НОМИНАЛЬНЫЙ ТОК (А)	1.7	5
МОЩНОСТЬ (Вт)	385	120
РАБОЧИЕ ХАРАКТЕРИСТИКИ		
МАКСИМАЛЬНАЯ СКОРОСТЬ (м/с)	0.013	0.016
УСИЛИЕ (Н)	3200	1800
ИНТЕНСИВНОСТЬ (%)	50	100
РАЗМЕРНЫЕ И ОБЩИЕ ХАРАКТЕРИСТИКИ		
КЛАСС ЗАЩИТЫ (IP)	44	
РАБОЧАЯ ТЕМП-РА (°C min/max)	-20 ÷ +50	
РАЗМЕРЫ (мм)	965x115x105 h	
ВЕС (кг)	7	

ПРИМЕР УСТАНОВКИ



МАКСИМАЛЬНО ВОЗМОЖНЫЙ КОМПЛЕКТ

1. ПРИБОД ТООНА 2. ПУЛЬТ 3. БЛОК УПРАВЛЕНИЯ 4. ФОТОЭЛЕМЕНТЫ
5. СИГНАЛЬНАЯ ЛАМПА 6. ПЕРЕКЛЮЧАТЕЛЬ С КЛЮЧОМ ИЛИ ЦИФРОВОЙ
7. МНОГОФУНКЦИОНАЛЬНОЕ УСТРОЙСТВО O-VIEW*

СИСТЕМА OPERA



Инновационная система Opera позволяет управлять, программировать и контролировать устройства автоматизации, в том числе дистанционно, простым и надежным способом, существенно экономя время.

АКСЕССУАРЫ

Полная взаимозаменяемость с серией Moby: те же установочные размеры и кронштейны крепления



PLA6
Задний кронштейн длиной 250мм.



PLA8
Передний кронштейн



PLA10
Вертикальный электромеханический замок 12В (рекомендуется для створок шириной более 3м).



PLA11
Горизонтальный электромеханический замок 12В (рекомендуется для створок шириной более 3м).



PLA13
Механические упоры крайних положений.



PS324
Аккумуляторная батарея со встроенным зарядным устройством (только для версии 24В пост.тока).



PLA16
Дополнительный кронштейн (для T05016P)



SPMCA5
Запасная плата блока управления MC800



SPMCA1R10
Запасная плата блока управления MC824H



IT4WIFI
Умный беспроводный интерфейс Smart, совместимый с протоколом BusT4 (Opera), для управления автоматикой Nice по смартфону.



CORE
WiFi радио шлюз

ТАБЛИЦА ВЫБОРА ДОПОЛНИТЕЛЬНЫХ АКСЕССУАРОВ

ПОЛНЫЙ АССОРТИМЕНТ АКСЕССУАРОВ ПРЕДСТАВЛЕН НА СТРАНИЦАХ 122-156

	РАДИОПРИЕМНИКИ						ПЕРЕКЛЮЧАТЕЛИ						ФОТОЭЛЕМЕНТЫ						ЛАМПЫ			OPERA				
	OXIBD	OXILR	OXI	OXIT	OX2	OXZT	OX4T	EDS	EDSB	EDSWG	EKS	ETP	ETPB	EPS	EPSB	EPM	EPMB	EPMAO	EPMAOB	EPMAOR	EPMAORBB	ELAC	ELDC	WLT	O-VIEW	IT4WIFI
MC200																										
MC800	•	•	•	•	•	•	•	•	•	•	•	•	•	•	•	•	•	•	•	•	•	•	•	•	•	•
MC824H	•	•	•	•	•	•	•	•	•	•	•	•	•	•	•	•	•	•	•	•	•	•	•	•	•	•
страница	125, 127, 138						148-150						146-148						152-153			118-122				

TOONA 5 HS

24В BLUEBUS OPERA

Электромеханические приводы линейного типа для автоматизации распашных ворот со створками шириной до 5м и массой до 400кг.

Наивысшая степень профессионализма.

Создан для высокоскоростного использования:
T05024HS – открытие на 90° за 16 секунд*

Удобный для установщика:

- Простой монтаж и удобное подключение электрических соединений;
- Возможность установки для открывания створок как внутрь, так и наружу;
- Два встроенных механических упора положений открыто/закрыто;
- Благодаря технологии BlueBUS устройства управления и безопасности подключаются к блоку управления всего двумя проводами без соблюдения полярности;
- Орега – простое и быстрое программирование.

Функциональный для пользователя:

Возможности блока управления MC824H:

- Плавный старт и остановка;
- Двойная технология обнаружения препятствий;
- Резервное питание от аккумуляторной батареи (опция);
- Режим частичного открытия для прохода пешехода;
- Функция «Фототест» – каждый маневр совершается только после подтверждения работоспособности всех подключенных устройств безопасности.

Надежный при эксплуатации:

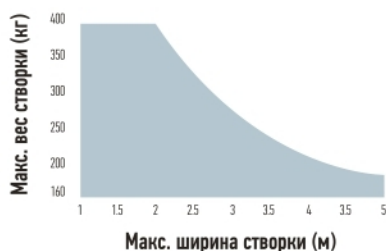
- Повышенная устойчивость корпуса к атмосферным воздействиям;
- Высокая степень безопасности обеспечивается наличием энкодера в двигателе;
- Комфортное использование благодаря бесшумной работе привода;
- Повышенное передаточное отношение червячной пары гарантирует плавность хода створки;
- Усовершенствованная задняя часть для надежного крепления привода;
- Прочный механизм разблокировки металлическим ключом.

*При стандартном монтаже, без учета времени ускорения и замедления.

Рекомендуемый блок управления – Moonclever MC824H

Устройство OVIEW в системе Орега позволяет более точно настроить параметры блока управления и активировать дополнительные функции, недоступные при стандартной настройке.

ПРЕДЕЛЫ ПРИМЕНЕНИЯ



Форма, высота ворот и сильный ветер могут снизить, в т.ч. значительно, значения, приведенные на графике.



СКАНИРУЙ И СКАЧАЙ
ИНСТРУКЦИЮ!

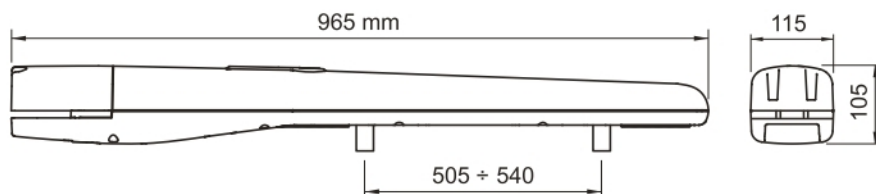


СКАНИРУЙ И СМОТРИ
ВИДЕОИНСТРУКЦИЮ!



КОД	ОПИСАНИЕ
T05024HS	самоблокирующийся привод, 24В пост.тока, <i>скоростной</i> , с магнитным энкодером и механическими упорами положений открыто и закрыто
T05024HSBDKIT	Комплект для распашных ворот. Состав комплекта: привод T05024HS (2 шт.), приёмник OXIBD (1 шт.), Пульт управления ON3EBD (1 шт.), Блок управления MC824H (1 шт.)
T05024HSBDKIT2	Комплект для распашных ворот. Состав комплекта: привод T05024HS (2 шт.), приёмник OXIBD (1 шт.), Пульт управления ON3EBD (2 шт.), Фотоэлементы Medium BlueBus EPMB (1 пара), Блок управления MC824H (1 шт.), Лампа сигнальная с антенной, 12В/24В ELDC (1 шт.)

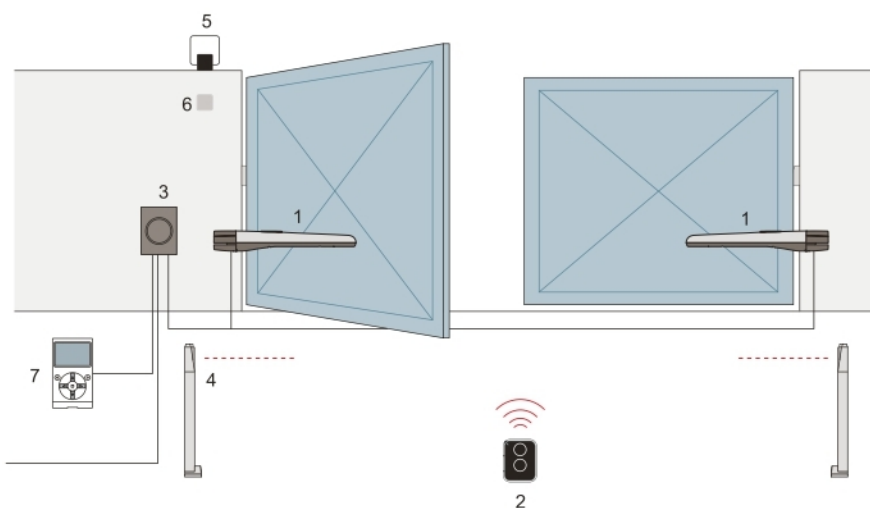
ГАБАРИТЫ



ТЕХНИЧЕСКИЕ ХАРАКТЕРИСТИКИ

КОД	T05024HS
ЭЛЕКТРИЧЕСКИЕ ХАРАКТЕРИСТИКИ	
ПИТАНИЕ (В пер.тока, 50Гц)	-
ПИТАНИЕ (В пост.тока)	24
НОМИНАЛЬНЫЙ ТОК (А)	5
МОЩНОСТЬ (Вт)	120
РАБОЧИЕ ХАРАКТЕРИСТИКИ	
МАКСИМАЛЬНАЯ СКОРОСТЬ (м/с)	>> 0.025 <<
УСИЛИЕ (Н)	1800
ИНТЕНСИВНОСТЬ (циклов/час)	75
РАЗМЕРНЫЕ И ОБЩИЕ ХАРАКТЕРИСТИКИ	
КЛАСС ЗАЩИТЫ (IP)	44
РАБОЧАЯ ТЕМП-РА (°C min/max)	-20 ÷ +50
РАЗМЕРЫ (мм)	965x115x105 h
ВЕС (кг)	7.5

ПРИМЕР УСТАНОВКИ



МАКСИМАЛЬНО ВОЗМОЖНЫЙ КОМПЛЕКТ

1. ПРИВОД TOONA HS
2. ПУЛЬТ
3. БЛОК УПРАВЛЕНИЯ
4. ФОТОЭЛЕМЕНТЫ
5. СИГНАЛЬНАЯ ЛАМПА
6. ПЕРЕКЛЮЧАТЕЛЬ С КЛЮЧОМ ИЛИ ЦИФРОВОЙ
7. МНОГООФУНКЦИОНАЛЬНОЕ УСТРОЙСТВО O-VIEW*

*ДОПОЛНИТЕЛЬНОЕ ПОДКЛЮЧЕНИЕ К СИСТЕМЕ OPERA.

СИСТЕМА OPERA



Инновационная система Opera позволяет управлять, программировать и контролировать устройства автоматизации, в том числе дистанционно, простым и надежным способом, существенно экономя время.

АКСЕССУАРЫ

Полная взаимозаменяемость с серией Мобу: те же установочные размеры и кронштейны крепления (только для модели T05024HS)



PLA6

Задний кронштейн длиной 250мм (только для модели T05024HS)



PLA8

Передний кронштейн (только для модели T05024HS)



PLA10

Вертикальный электромеханический замок 12В (рекомендуется для створок шириной более 3м)



PLA11

Горизонтальный электромеханический замок 12В (рекомендуется для створок шириной более 3м)



PLA13

Механические упоры крайних положений



PS324

Аккумуляторная батарея со встроенным зарядным устройством (только для версии 24В пост.тока).



SPMCA1R10

Запасная плата блока управления MC824H



IT4WIFI

Умный беспроводный интерфейс Smart, совместимый с протоколом BusT4 (Opera), для управления автоматикой Nice по смартфону.



CORE

WIFI радио шлюз

ТАБЛИЦА ВЫБОРА ДОПОЛНИТЕЛЬНЫХ АКСЕССУАРОВ

ПОЛНЫЙ АССОРТИМЕНТ АКСЕССУАРОВ ПРЕДСТАВЛЕН НА СТРАНИЦАХ 122-156

MC824H	РАДИОПРИЕМНИКИ					ПЕРЕКЛЮЧАТЕЛИ					ФОТОЭЛЕМЕНТЫ					ЛАМПЫ			OPERA							
	OXIBD	OXILR	OXI	OXIT	OXZ2	OXZT	OX4T	EDS	EDSB	EDSWG	EKS	ETP	ETPB	EPS	EPSB	EPM	EPMB	EPMAO	EPMAOB	EPMOR	EPMORBB	ELAC	ELDC	WLT	O-VIEW	IT4-WIFI
страница	●	●	●	●	●	●	●	●	●	●	●	●	●	●	●	●	●	●	●	●	●	●	●	●	●	●
	125, 127, 138					148-150					146-148					152-153			118-122							

TITAN HS

НОВИНКА

24В

BLUEBUS

OPERA

Электрохимические приводы линейного типа для автоматизации распашных ворот со створками шириной до 3,7 м и массой до 450 кг.

Наивысшая степень профессионализма.

Создан для высокоскоростного использования:

TTN3724HS - открытие на 90° за 12 секунд*

Удобный для установщика:

- Простой монтаж и удобное подключение электрических соединений;
- Возможность установки для открывания створок как внутрь, так и наружу;
- Благодаря технологии BlueBUS устройства управления и безопасности подключаются к блоку управления всего двумя проводами без соблюдения полярности;
- Opera – простое и быстрое программирование.

Функциональный для пользователя:

Возможности блока управления MC824H:

- Плавный старт и остановка;
- Двойная технология обнаружения препятствий;
- Резервное питание от аккумуляторной батареи (опция);
- Режим частичного открытия для прохода пешехода;
- Функция «Фототест» – каждый маневр совершается только после подтверждения работоспособности всех подключенных устройств безопасности.

Надежный при эксплуатации:

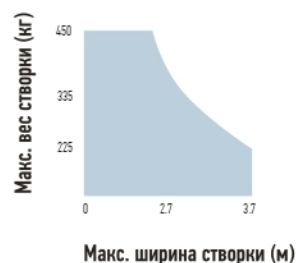
- Повышенная устойчивость корпуса к атмосферным воздействиям;
- Высокая степень безопасности обеспечивается наличием энкодера в двигателе;
- Комфортное использование благодаря бесшумной работе привода;
- Повышенное передаточное отношение червячной пары гарантирует плавность хода створки;
- Усовершенствованная задняя часть для надежного крепления привода;
- Прочный механизм разблокировки металлическим ключом.

*При стандартном монтаже, без учета времени ускорения и замедления.

Рекомендуемый блок управления – Moonclever MC824H

Устройство OVIEW в системе Opera позволяет более точно настроить параметры блока управления и активировать дополнительные функции, недоступные при стандартной настройке.

ПРЕДЕЛЫ ПРИМЕНЕНИЯ



Форма, высота ворот и сильный ветер могут снизить, в т.ч. значительно, значения, приведенные на графике.



СКАНИРУЙ И СКАЧАЙ
ИНСТРУКЦИЮ!

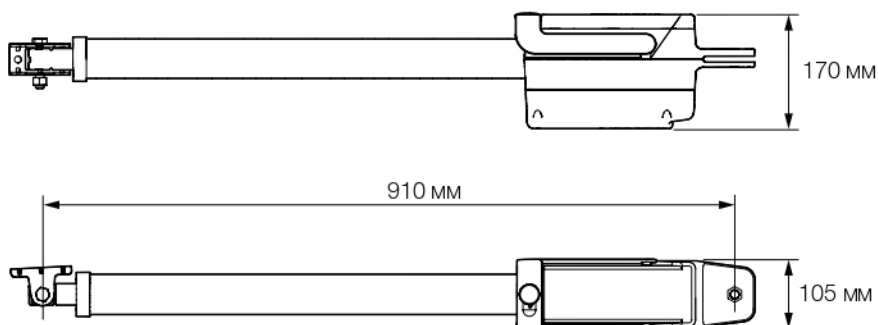


СКАНИРУЙ И СМОТРИ
ВИДЕОИНСТРУКЦИЮ!



КОД	ОПИСАНИЕ
TTN3724HS	самоблокирующийся привод, 24В пост. тока, сноростной , с магнитным энкодером и механическими упорами положений открыто и закрыто
TTN3724HSBDKIT	Комплект для распашных ворот. Состав: привод TTN3724HS (2 шт.), приёмник OXIBD (1 шт.), Пульт управления ON3EBD (1 шт.), Блок управления MC824H (1 шт.)
TTN3724HSBDKIT2	Комплект для распашных ворот. Состав: привод TTN3724HS (2 шт.), приёмник OXIBD (1 шт.), Пульт управления ON3EBD (2 шт.), Фотоэлементы Medium BlueBus EPMB (1 пара), Блок управления MC824H (1 шт.), Лампа сигнальная с антенной, 12В/24В ELDC (1 шт.)

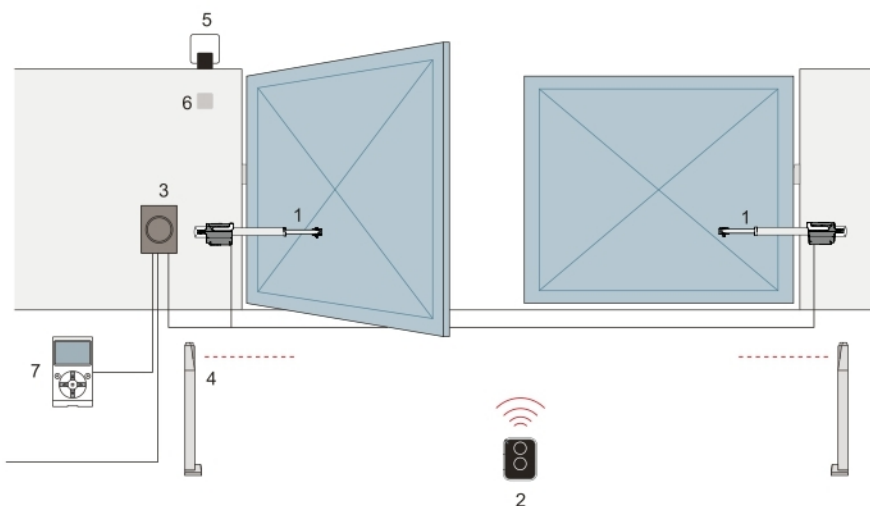
ГАБАРИТЫ



ТЕХНИЧЕСКИЕ ХАРАКТЕРИСТИКИ

КОД	TTN3724HS
ЭЛЕКТРИЧЕСКИЕ ХАРАКТЕРИСТИКИ	
ПИТАНИЕ (В пер.тока, 50Гц)	-
ПИТАНИЕ (В пост.тока)	24
НОМИНАЛЬНЫЙ ТОК (А)	6
МОЩНОСТЬ (Вт)	150
РАБОЧИЕ ХАРАКТЕРИСТИКИ	
МАКСИМАЛЬНАЯ СКОРОСТЬ (м/с)	>> 0,032 <<
УСИЛИЕ (Н)	1900
ИНТЕНСИВНОСТЬ (циклов/час)	НЕПРЕРЫВНЫЙ РЕЖИМ
РАЗМЕРНЫЕ И ОБЩИЕ ХАРАКТЕРИСТИКИ	
КЛАСС ЗАЩИТЫ (IP)	54
РАБОЧАЯ ТЕМП-РА (°C min/max)	-20 ÷ +55
РАЗМЕРЫ (мм)	910x105x170 h
ВЕС (кг)	8

ПРИМЕР УСТАНОВКИ



МАКСИМАЛЬНО ВОЗМОЖНЫЙ КОМПЛЕКТ

1. ПРИВОД TITAN HS 2. ПУЛЬТ 3. БЛОК УПРАВЛЕНИЯ 4. ФОТОЭЛЕМЕНТЫ
5. СИГНАЛЬНАЯ ЛАМПА 6. ПЕРЕКЛЮЧАТЕЛЬ С КЛЮЧОМ ИЛИ ЦИФРОВОЙ
7. МНОГОФУНКЦИОНАЛЬНОЕ УСТРОЙСТВО O-VIEW*

*ДОПОЛНИТЕЛЬНОЕ ПОДКЛЮЧЕНИЕ К СИСТЕМЕ OPERA.

СИСТЕМА OPERA



Инновационная система Opera позволяет управлять, программировать и контролировать устройства автоматизации, в том числе дистанционно, простым и надежным способом, существенно экономя время.

АКСЕССУАРЫ



PLA10

Вертикальный электромеханический замок 12В (рекомендуется для створок шириной более 3м)



PLA11

Горизонтальный электромеханический замок 12В (рекомендуется для створок шириной более 3м)



PS324

Аккумуляторная батарея со встроенным зарядным устройством (только для версии 24В пост.тока).



IT4WIFI

Умный беспроводный интерфейс Smart, совместимый с протоколом BusT4 (Opera), для управления автоматикой Nice по смартфону.



CORE

WIFI радио шлюз

ТАБЛИЦА ВЫБОРА ДОПОЛНИТЕЛЬНЫХ АКСЕССУАРОВ

ПОЛНЫЙ АССОРТИМЕНТ АКСЕССУАРОВ ПРЕДСТАВЛЕН НА СТРАНИЦАХ 122-156

	РАДИОПРИЕМНИКИ						ПЕРЕКЛЮЧАТЕЛИ				ФОТОЭЛЕМЕНТЫ					ЛАМПЫ			OPERA							
	OXIBD	OXILR	OXI	OXIT	OXZ	OXZT	OX4T	EDS	EDSB	EDSWG	EKS	ETP	ETPB	EPS	EPSB	ERM	ERMB	ERMAO	ERMAOB	ERMOR	ERMORBB	ELAC	ELDC	WLT	O-VIEW	IT4WIFI
МС824Н	●	●	●	●	●	●	●	●	●	●	●	●	●	●	●	●	●	●	●	●	●	●	●	●	●	●
страница	125, 127, 138						148-150				146-148					152-153			118-122							

TOONA 6 HS

24В BLUEBUS OPERA

Электромеханический привод линейного типа для автоматизации распашных ворот со створками шириной до 6м и массой до 1450кг.

Наивысшая степень профессионализма.

**Создан для высокоскоростного использования:
T06024HS – открытие на 90° за 30 секунд***

Удобный для установщика:

- Простой монтаж и удобное подключение электрических соединений;
- Возможность установки для открывания створок как внутрь, так и наружу;
- Два встроенных механических упора положений открыто/закрыто;
- Благодаря технологии BlueBUS устройства управления и безопасности подключаются к блоку управления всего двумя проводами без соблюдения полярности;
- Орега – простое и быстрое программирование.

Функциональный для пользователя:

Возможности блока управления MC824H:

- Плавный старт и остановка;
- Двойная технология обнаружения препятствий;
- Резервное питание от аккумуляторной батареи (опция);
- Режим частичного открытия для прохода пешехода;
- Функция «Фототест» – каждый маневр совершается только после подтверждения работоспособности всех подключенных устройств безопасности.

Надежный при эксплуатации:

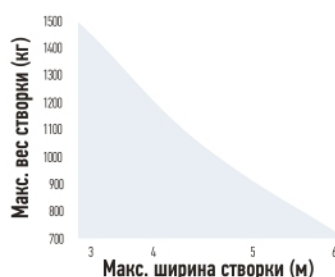
- Повышенная устойчивость корпуса к атмосферным воздействиям;
- Высокая степень безопасности обеспечивается наличием энкодера в двигателе;
- Комфортное использование благодаря бесшумной работе привода;
- Повышенное передаточное отношение червячной пары гарантирует плавность хода створки;
- Усовершенствованная задняя часть для надежного крепления привода;
- Прочный механизм разблокировки металлическим ключом.

*При стандартном монтаже, без учета времени ускорения и замедления.

Рекомендуемый блок управления – Moonclever MC824H

Устройство OVIEW в системе Орега позволяет более точно настроить параметры блока управления и активировать дополнительные функции, недоступные при стандартной настройке.

ПРЕДЕЛЫ ПРИМЕНЕНИЯ



Форма, высота ворот и сильный ветер могут снизить, в т.ч. значительно, значения, приведенные на графике.



СКАНИРУЙ И СКАЧАЙ
ИНСТРУКЦИЮ!

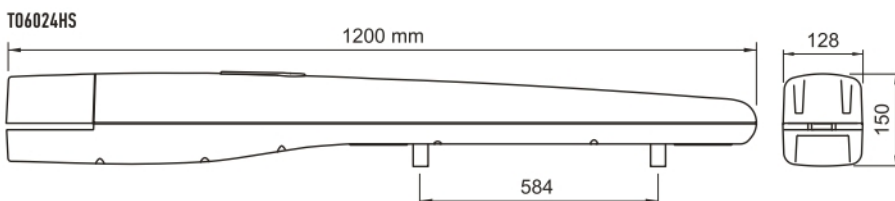


СКАНИРУЙ И СМОТРИ
ВИДЕОИНСТРУКЦИЮ!



КОД	ОПИСАНИЕ
T06024HS	самоблокирующийся привод, 24В пост.тока, скоростной , с магнитным энкодером и механическими упорами положений открыто и закрыто
T06024HSBDKIT	Комплект для распашных ворот. Состав комплекта: привод T06024HS (2 шт.), приёмник OXIBD (1 шт.), Пульт управления ON3EBD (1 шт.), Блок управления MC824H (1 шт.)
T06024HSBDKIT2	Комплект для распашных ворот. Состав комплекта: привод T06024HS (2 шт.), приёмник OXIBD (1 шт.), Пульт управления ON3EBD (2 шт.), Фотоэлементы Medium BlueBus EPMB (1 пара), Блок управления MC824H (1 шт.), Лампа сигнальная с антенной, 12В/24В ELDC (1 шт.)

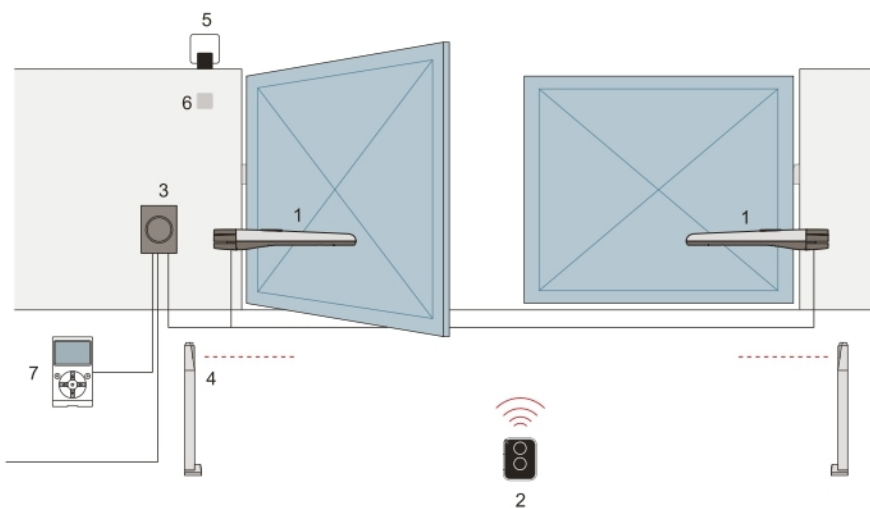
ГАБАРИТЫ



ТЕХНИЧЕСКИЕ ХАРАКТЕРИСТИКИ

КОД	T06024HS
ЭЛЕКТРИЧЕСКИЕ ХАРАКТЕРИСТИКИ	
ПИТАНИЕ (В пер.тока, 50Гц)	-
ПИТАНИЕ (В пост.тока)	24
НОМИНАЛЬНЫЙ ТОК (А)	5
МОЩНОСТЬ (Вт)	120
РАБОЧИЕ ХАРАКТЕРИСТИКИ	
МАКСИМАЛЬНАЯ СКОРОСТЬ (м/с)	>> 0.016 <<
УСИЛИЕ (Н)	2200
ИНТЕНСИВНОСТЬ (циклов/час)	41
РАЗМЕРНЫЕ И ОБЩИЕ ХАРАКТЕРИСТИКИ	
КЛАСС ЗАЩИТЫ (IP)	44
РАБОЧАЯ ТЕМП-РА (°C min/max)	-20 ÷ +50
РАЗМЕРЫ (мм)	1200x128x150 h
ВЕС (кг)	15

ПРИМЕР УСТАНОВКИ



МАКСИМАЛЬНО ВОЗМОЖНЫЙ КОМПЛЕКТ

1. ПРИВОД TOONA HS 2. ПУЛЬТ 3. БЛОК УПРАВЛЕНИЯ 4. ФОТОЭЛЕМЕНТЫ
5. СИГНАЛЬНАЯ ЛАМПА 6. ПЕРЕКЛЮЧАТЕЛЬ С КЛЮЧОМ ИЛИ ЦИФРОВОЙ
7. МНОГООФУНКЦИОНАЛЬНОЕ УСТРОЙСТВО O-VIEW*

*ДОПОЛНИТЕЛЬНОЕ ПОДКЛЮЧЕНИЕ К СИСТЕМЕ OPERA.

СИСТЕМА OPERA



Инновационная система Opera позволяет управлять, программировать и контролировать устройства автоматизации, в том числе дистанционно, простым и надежным способом, существенно экономя время.

АКСЕССУАРЫ



PLA6

Задний кронштейн длиной 250мм (только для модели T05024HS)



PLA8

Передний кронштейн (только для модели T05024HS)



PLA10

Вертикальный электромеханический замок 12В (рекомендуется для створок шириной более 3м)



PLA11

Горизонтальный электромеханический замок 12В (рекомендуется для створок шириной более 3м)



PLA13

Механические упоры крайних положений



PS324

Аккумуляторная батарея со встроенным зарядным устройством (только для версии 24В пост.тока).



SPMCA1R10

Запасная плата блока управления MC824H



IT4WIFI

Умный беспроводный интерфейс Smart, совместимый с протоколом BusT4 (Opera), для управления автоматикой Nice по смартфону.



CORE

WIFI радио шлюз

ТАБЛИЦА ВЫБОРА ДОПОЛНИТЕЛЬНЫХ АКСЕССУАРОВ

ПОЛНЫЙ АССОРТИМЕНТ АКСЕССУАРОВ ПРЕДСТАВЛЕН НА СТРАНИЦАХ 122-156

MC824H страница	РАДИОПРИЕМНИКИ						ПЕРЕКЛЮЧАТЕЛИ						ФОТОЭЛЕМЕНТЫ						ЛАМПЫ			OPERA				
	OX1BD	OX1LR	OX1	OX1T	OX2	OX2T	OX4T	EDS	EDSB	EDSWG	EKS	ETP	ETPB	EPS	EPSB	EPM	EPMB	EPMAO	EPMAOB	EPMOR	EPMORB	ELAC	ELDC	WLT	O-VIEW	IT4WIFI
	●	●	●	●	●	●	●	●	●	●	●	●	●	●	●	●	●	●	●	●	●	●	●	●	●	●
	125, 127, 138						148-150						146-148						152-153			118-122				

TOONA 7

24В BLUEBUS OPERA

Электромеханический привод линейного типа для распашных ворот со створками шириной до 7м и массой до 1700кг. Уникальный привод для уникальных ворот.

Удобный для установщика:

- Простой монтаж и удобное подключение электрических соединений;
- Возможность установки для открывания створок как внутрь, так и наружу;
- Два встроенных механических упора положений открыто/закрыто;
- Благодаря технологии BlueBUS устройства управления и безопасности подключаются к блоку управления всего двумя проводами без соблюдения полярности;
- Opera – простое и быстрое программирование.

Функциональный для пользователя:

Возможности блока управления МС824Н

- Плавный старт и остановка;
- Двойная технология обнаружения препятствий;
- Резервное питание от аккумуляторной батареи (опция);
- Режим частичного открытия для прохода пешехода;
- Функция «Фототест» – каждый маневр совершается только после подтверждения работоспособности всех подключенных устройств безопасности.

Надежный при эксплуатации:

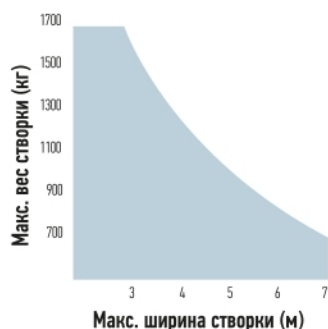
- Повышенная устойчивость корпуса к атмосферным воздействиям;
- Высокая степень безопасности обеспечивается наличием энкодера в двигателе;
- Комфортное использование благодаря бесшумной работе привода;
- Внутренние подвижные элементы выполнены из стали, легких сплавов и технополимеров;
- Повышенное передаточное отношение червячной пары гарантирует плавность хода створки;
- Усовершенствованная задняя часть для надежного крепления привода;
- Прочный механизм разблокировки металлическим ключом.

Рекомендуемый блок управления – МС824Н

Рекомендуем использовать фотоэлементы для снижения риска получения травм и повреждений.

Устройство OVIEW в системе Opera позволяет более точно настроить параметры блока управления и активировать дополнительные функции, недоступные при стандартной настройке.

ПРЕДЕЛЫ ПРИМЕНЕНИЯ



Форма, высота ворот и сильный ветер могут снизить, в т.ч. значительно, значения, приведенные на графике.



СКАНИРУЙ И СКАЧАЙ
ИНСТРУКЦИЮ!

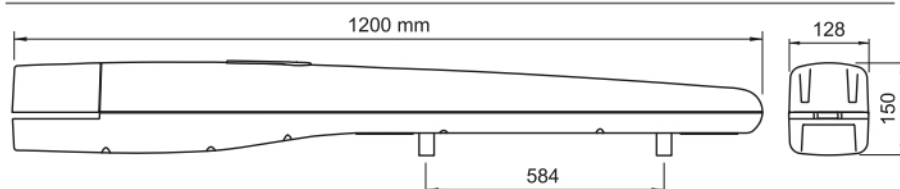


СКАНИРУЙ И СМОТРИ
ВИДЕОИНСТРУКЦИЮ!



КОД	ОПИСАНИЕ
Т07024	самоблокирующий привод, 24В пост.тока, с магнитным энкодером и механическим упором положений открыто и закрыто.
Т07024ВDКIТ	Комплект для распашных ворот. Состав комплекта: привод Т07024 (2 шт.), приёмник OXIBD (1 шт.), Пульт управления ON3EBD (1 шт.), Блок управления МС824Н (1 шт.)

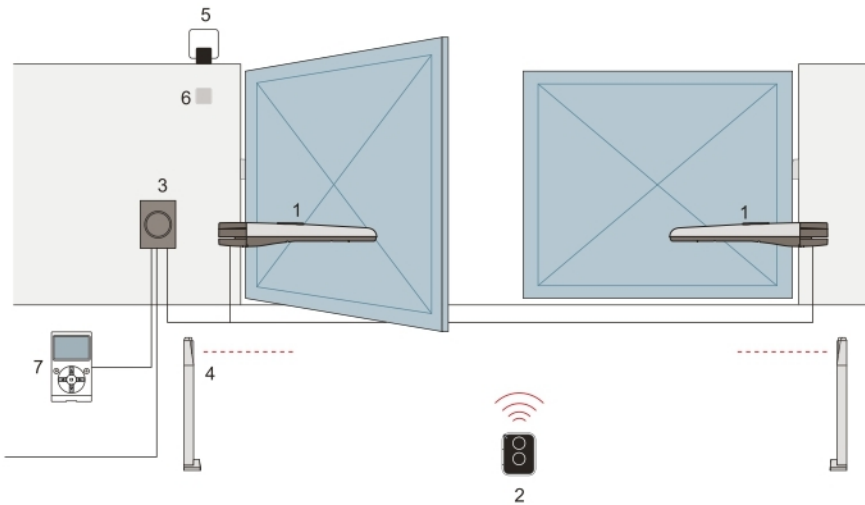
ГАБАРИТЫ



ТЕХНИЧЕСКИЕ ХАРАКТЕРИСТИКИ

КОД	Т07024
ЭЛЕКТРИЧЕСКИЕ ХАРАКТЕРИСТИКИ	
ПИТАНИЕ (В пер.тока, 50Гц)	-
ПИТАНИЕ ДВИГАТЕЛЯ (В пост.тока)	24
НОМИНАЛЬНЫЙ ТОК (А)	5
МОЩНОСТЬ (Вт)	120
РАБОЧИЕ ХАРАКТЕРИСТИКИ	
МАКСИМАЛЬНАЯ СКОРОСТЬ (м/с)	0,013
УСИЛИЕ (Н)	2700
ИНТЕНСИВНОСТЬ (%)	60
РАЗМЕРНЫЕ И ОБЩИЕ ХАРАКТЕРИСТИКИ	
КЛАСС ЗАЩИТЫ (IP)	44
РАБОЧАЯ ТЕМП-РА (°C min/max)	-20 ÷ +50
РАЗМЕРЫ (мм)	1200x128x150 h
ВЕС (кг)	15

ПРИМЕР УСТАНОВКИ



МАКСИМАЛЬНО ВОЗМОЖНЫЙ КОМПЛЕКТ

1. ПРИВОД TOONA 2. ПУЛЬТ 3. БЛОК УПРАВЛЕНИЯ 4. ФОТОЭЛЕМЕНТЫ
5. СИГНАЛЬНАЯ ЛАМПА 6. ПЕРЕКЛЮЧАТЕЛЬ С КЛЮЧОМ ИЛИ ЦИФРОВОЙ
7. МНОГООФУНКЦИОНАЛЬНОЕ УСТРОЙСТВО O-VIEW*

*ДОПОЛНИТЕЛЬНОЕ ПОДКЛЮЧЕНИЕ К СИСТЕМЕ OPERA.

СИСТЕМА OPERA



Иновационная система Opera позволяет управлять, программировать и контролировать устройства автоматизации, в том числе дистанционно, простым и надежным способом, существенно экономя время.

АКСЕССУАРЫ



PLA10

Вертикальный электромеханический замок 12В (рекомендуется для створок шириной более 3м).



PLA11

Горизонтальный электромеханический замок 12В (рекомендуется для створок шириной более 3м).



PS324

Аккумуляторная батарея со встроенным зарядным устройством.



IT4WIFI

Умный беспроводный интерфейс Smart, совместимый с протоколом BusT4 (Opera), для управления автоматикой Nice по смартфону.



CORE

WIFI радио шлюз

ТАБЛИЦА ВЫБОРА ДОПОЛНИТЕЛЬНЫХ АКСЕССУАРОВ

ПОЛНЫЙ АССОРТИМЕНТ АКСЕССУАРОВ ПРЕДСТАВЛЕН НА СТРАНИЦАХ 122-156

МС824Н страница	РАДИОПРИЕМНИКИ						ПЕРЕКЛЮЧАТЕЛИ					ФОТОЭЛЕМЕНТЫ					ЛАМПЫ			OPERA						
	OXIBD	OXILR	OXI	OXIT	OX2	OX2T	OX4T	EDS	EDSB	EDSWG	EKS	ETP	ETPB	EPS	EPSB	EPM	ERMB	ERMAO	ERMAOB	ERMOR	ERMORBB	ELAC	ELDC	WLT	O-VIEW	IT4WIFI
	●	●	●	●	●	●	●	●	●	●	●	●	●	●	●	●	●	●	●	●	●	●	●	●	●	●
	125, 127, 138						148-150					146-148					152-153			118-122						

WALKY

24В BLUEBUS OPERA

Ультракомпактный электромеханический привод рычажного типа для автоматизации калиток и распашных ворот со створками шириной до 1.8м и массой до 180кг. Большие возможности при малом размере.

Удобный для установщика:

- Встроенный блок управления;
- Программирование функций всего 3 кнопками;
- Регулируемый по длине рычаг позволяет осуществить монтаж привода в ограниченном пространстве;
- Возможность установки светодиодной лампы на корпусе привода (опция);
- Автоматический поиск крайних положений;
- Благодаря технологии BlueBUS устройства управления и безопасности подключаются к блоку управления всего двумя проводами без соблюдения полярности;
- Опера – простое и быстрое программирование;
- Разъем SM для подключения радиоприемников (OXI, OXIBD, OXILR)
- Индикация возможной неисправности на блоке управления и с помощью сигнальной лампы.

Функциональный для пользователя:

- Амперметрическая технология обнаружения препятствий;
- Режим частичного открытия для прохода пешехода;
- Плавный старт и остановка;
- Резервное питание от аккумуляторной батареи PS424 (опция).

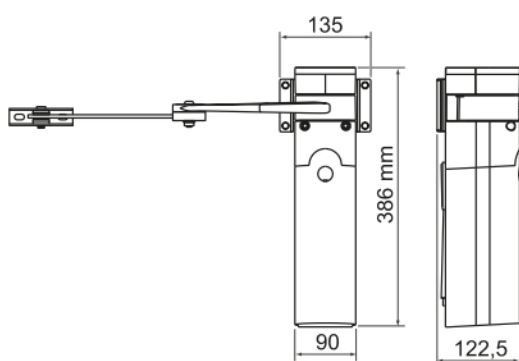
Надежный при эксплуатации:

- Для открытия створки на 90° приводу требуется всего 7 секунд;
- Удобная разблокировка привода для управления воротами вручную;
- Комфортное использование благодаря бесшумной работе.

Рекомендуем использовать фотоэлементы для снижения риска получения травм и повреждений.

Устройство OVIEW в системе Опера позволяет более точно настроить параметры блока управления и активировать дополнительные функции, недоступные при стандартной настройке.

ГАБАРИТЫ



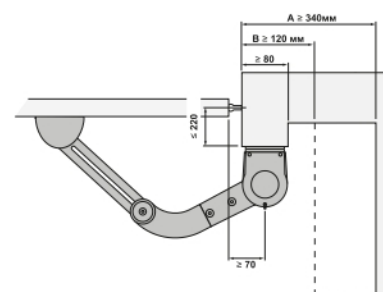
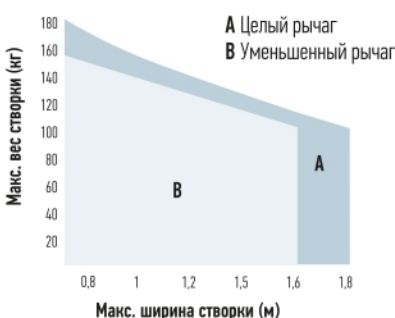
СКАНИРУЙ И СКАЧАЙ
ИНСТРУКЦИЮ!



КОД	ОПИСАНИЕ
WALKY1024BDKCE	Комплект для распашных ворот. Состав комплекта: привод WL 1024C (1 шт.), приёмник OXIBD (1 шт.), Пульт управления ON3EBD (2 шт.)
WALKY2024BDKCE	Комплект для распашных ворот. Состав комплекта: привод WL 1024C (1 шт.), приёмник OXIBD (1 шт.), Пульт управления ON3EBD (2 шт.), Фотоэлементы Medium BlueBus EPMV (1 пара), Лампа сигнальная WLT (1 шт.)

ВАЖНО: Состав комплекта может меняться; всегда обращайтесь к продавцу.

ПРЕДЕЛЫ ПРИМЕНЕНИЯ

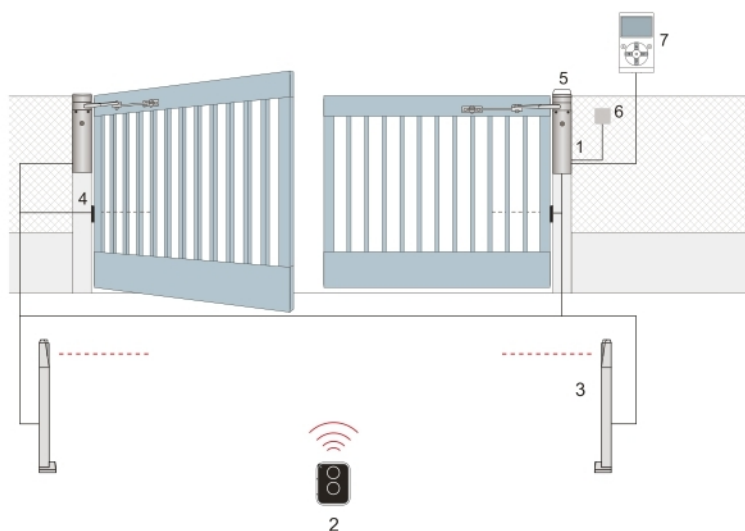


Форма, высота ворот и сильный ветер могут снизить, в т.ч. значительно, значения, приведенные на графике.

ТЕХНИЧЕСКИЕ ХАРАКТЕРИСТИКИ

КОД	WALKY1024C	WALKY1024
ЭЛЕКТРИЧЕСКИЕ ХАРАКТЕРИСТИКИ		
ПИТАНИЕ (В пер.тока, 50Гц)	-	-
ПИТАНИЕ (В пост.тока)	24	24
НОМИНАЛЬНЫЙ ТОК (А)	0.8	2
МОЩНОСТЬ (Вт)	120	30
РАБОЧИЕ ХАРАКТЕРИСТИКИ		
МАКСИМАЛЬНАЯ СКОРОСТЬ (об/мин)	2.2	
КРУТЯЩИЙ МОМЕНТ (Нм)	120	
ИНТЕНСИВНОСТЬ (циклов/час)	50	
РАЗМЕРНЫЕ И ОБЩИЕ ХАРАКТЕРИСТИКИ		
КЛАСС ЗАЩИТЫ (IP)	44	
РАБОЧАЯ ТЕМП-РА (°C min/max)	-20 ÷ +50	
РАЗМЕРЫ (мм)	90x125x385 h	
ВЕС (кг)	4.8	4.3

ПРИМЕР УСТАНОВКИ



МАКСИМАЛЬНО ВОЗМОЖНЫЙ КОМПЛЕКТ

1.ПРИВОД WALKY 2.ПУЛЬТ 3.ФОТОЭЛЕМЕНТЫ НА СТОЙКЕ 4.ФОТОЭЛЕМЕНТЫ
5.СИГНАЛЬНАЯ ЛАМПА 6.ПЕРЕКЛЮЧАТЕЛЬ С КЛЮЧОМ ИЛИ ЦИФРОВОЙ
7.МНОГОФУНКЦИОНАЛЬНОЕ УСТРОЙСТВО O-VIEW*

*ДОПОЛНИТЕЛЬНОЕ ПОДКЛЮЧЕНИЕ К СИСТЕМАМ SOLEMYO И OPERA.

СИСТЕМА OPERA



Инновационная система Opera позволяет управлять, программировать и контролировать устройства автоматизации, в том числе дистанционно, простым и надежным способом, существенно экономя время.

АКСЕССУАРЫ



WLA1

Запасной блок управления для WL1024C.



PS424

Аккумуляторная батарея.



PLA10

Вертикальный электромеханический замок 12В (рекомендуется для створок шириной более 3м).



PLA11

Горизонтальный электромеханический замок 12В (рекомендуется для створок шириной более 3м).



WLT

Многофункциональная светодиодная лампа (см.стр.141)



IT4WIFI

Умный беспроводный интерфейс Smart, совместимый с протоколом BusT4 (Opera), для управления автоматикой Nice по смартфону.



CORE

WIFI радио шлюз

ТАБЛИЦА ВЫБОРА ДОПОЛНИТЕЛЬНЫХ АКСЕССУАРОВ

ПОЛНЫЙ АССОРТИМЕНТ АКСЕССУАРОВ ПРЕДСТАВЛЕН НА СТРАНИЦАХ 122-156

WL1024C страница	РАДИОПРИЕМНИКИ						ПЕРЕКЛЮЧАТЕЛИ						ФОТОЭЛЕМЕНТЫ						ЛАМПЫ			OPERA				
	OX1BD	OX1LR	OX1	OX1T	OX2	OX2T	OX4T	EDS	EDSB	EDSWG	EKS	ETP	ETPB	EPS	EPSB	EPM	EPMB	EPMAO	EPMAOB	EPMOR	EPMORB	ELAC	ELDC	WLT	O-VIEW	IT4WIFI
	●	●	●	●	●	●	●	●	●	●	●	●	●	●	●	●	●	●	●	●	●	●	●	●	●	●
	125, 127, 138						148-150						146-148						152-153			118-122				

OPERA

24В BLUEBUS OPERA

Электро-механический привод рычажного типа для автоматизации распашных ворот со створками шириной до 2.4м и массой до 250кг. Интенсивное использование с новыми возможностями.

Удобный для установщика:

- Встроенный блок управления;
- Программирование функций всего 3 кнопками;
- Простой монтаж благодаря съемному кронштейну крепления привода;
- Микрометрическая настройка встроенных концевых выключателей;
- Автоматический поиск крайних положений;
- Благодаря технологии BlueBUS устройства управления и безопасности подключаются к блоку управления всего двумя проводами без соблюдения полярности;
- Опера – простое и быстрое программирование;
- Разъем SM для подключения радиоприемников (OXI, OXIBD, OXILR);
- Индикация возможной неисправности на блоке управления и с помощью сигнальной лампы.

Функциональный для пользователя:

- Амперметрическая технология обнаружения препятствий;
- Режим частичного открытия для прохода пешехода;
- Плавный старт и остановка;
- Резервное питание от аккумуляторной батареи PS124 (опция).

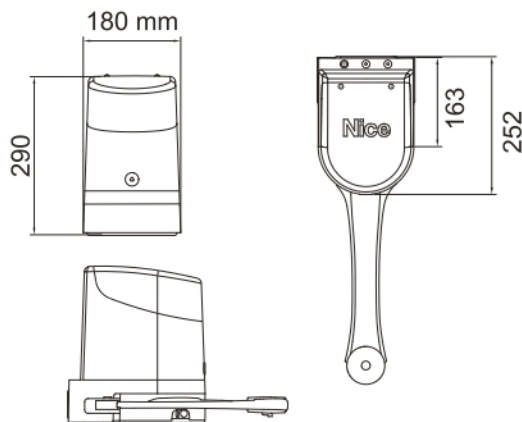
Надежный при эксплуатации:

- Компактное основание корпуса выполнено из литого алюминия;
- Удобная разблокировка привода для управления воротами вручную;
- Возможность реализации внешней разблокировки (опция).

Рекомендуем использовать фотоэлементы для снижения риска получения травм и повреждений.

Устройство OVIEW в системе Опера позволяет более точно настроить параметры блока управления и активировать дополнительные функции, недоступные при стандартной настройке.

ГАБАРИТЫ



СКАНИРУЙ И СКАЧАЙ ИНСТРУКЦИЮ!



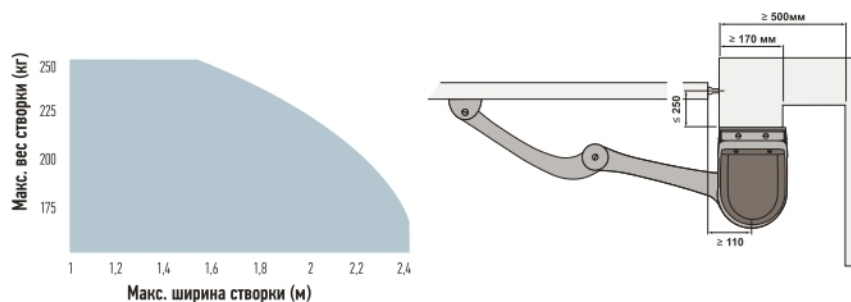
СКАНИРУЙ И СМОТРИ ВИДЕОИНСТРУКЦИЮ!



КОД	ОПИСАНИЕ
H07124	самоблокирующийся привод, 24В пост.тока, со встроенным блоком управления
H07224	самоблокирующийся привод, 24В пост.тока, без блока управления
НОРРВОКСЕ	Комплект для распашных ворот. Состав комплекта: привод H07124 (1 шт.), привод H07224 (1 шт.), приёмник OXIBD (1 шт.), Пульт управления ON3EBD (2 шт.), Фотоэлементы Medium BlueBus EPMB (1 пара), Лампа сигнальная с антенной, 12В/24В ELDC (1 шт.)

ВАЖНО: Состав комплекта может меняться; всегда обращайтесь к продавцу.

ПРЕДЕЛЫ ПРИМЕНЕНИЯ

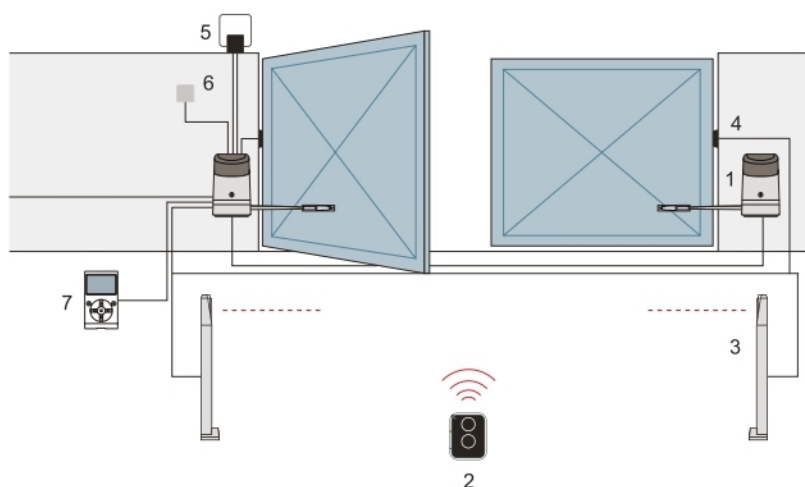


Форма, высота ворот и сильный ветер могут снизить, в т.ч. значительно, значения, приведенные на графике.

ТЕХНИЧЕСКИЕ ХАРАКТЕРИСТИКИ

КОД	H07124	H07224
ЭЛЕКТРИЧЕСКИЕ ХАРАКТЕРИСТИКИ		
ПИТАНИЕ (В пер.тока, 50Гц)	-	-
ПИТАНИЕ (В пост.тока)	24	24
НОМИНАЛЬНЫЙ ТОК (А)	1.3	4
МОЩНОСТЬ (Вт)	280	100
РАБОЧИЕ ХАРАКТЕРИСТИКИ		
МАКСИМАЛЬНАЯ СКОРОСТЬ (об/мин)		1.68
КРУТЯЩИЙ МОМЕНТ (Нм)		250
ИНТЕНСИВНОСТЬ (циклов/час)		35
РАЗМЕРНЫЕ И ОБЩИЕ ХАРАКТЕРИСТИКИ		
КЛАСС ЗАЩИТЫ (IP)		54
РАБОЧАЯ ТЕМП-РА (°C min/max)		-20 ÷ +50
РАЗМЕРЫ (мм)		252x180x290 h
ВЕС (кг)	9	6.5

ПРИМЕР УСТАНОВКИ



МАКСИМАЛЬНО ВОЗМОЖНЫЙ КОМПЛЕКТ

1. ПРИВОД НОРР 2. ПУЛЬТ 3. ФОТОЭЛЕМЕНТЫ НА СТОЙКЕ 4. ФОТОЭЛЕМЕНТЫ 5. СИГНАЛЬНАЯ ЛАМПА 6. ПЕРЕКЛЮЧАТЕЛЬ С КЛЮЧОМ ИЛИ ЦИФРОВОЙ 7. МНОГОФУНКЦИОНАЛЬНОЕ УСТРОЙСТВО O-VIEW*.

*ДОПОЛНИТЕЛЬНОЕ ПОДКЛЮЧЕНИЕ К СИСТЕМЕ OPERA.

СИСТЕМА OPERA



Инновационная система Opera позволяет управлять, программировать и контролировать устройства автоматизации, в том числе дистанционно, простым и надежным способом, существенно экономя время.

АКСЕССУАРЫ



POA3

Запасной блок управления для H07124



PS124

Аккумуляторная батарея со встроенным зарядным устройством.



KIO

Переключатель с ключом и механизмом разблокировки металлическим шнуром.



KA1

Металлический шнур 6м для переключателя KIO.



PLA10

Вертикальный электромеханический замок 12В (рекомендуется для створок шириной более 3м).



PLA11

Горизонтальный электромеханический замок 12В (рекомендуется для створок шириной более 3м).



IT4WIFI

Умный беспроводный интерфейс Smart, совместимый с протоколом BusT4 (Opera), для управления автоматикой Nice по смартфону.



CORE

WiFi радио шлюз

ТАБЛИЦА ВЫБОРА ДОПОЛНИТЕЛЬНЫХ АКСЕССУАРОВ

ПОЛНЫЙ АССОРТИМЕНТ АКСЕССУАРОВ ПРЕДСТАВЛЕН НА СТРАНИЦАХ 122-156

	РАДИОПРИЕМНИКИ						ПЕРЕКЛЮЧАТЕЛИ				ФОТОЭЛЕМЕНТЫ					ЛАМПЫ			OPERA							
	DX1BD	DX1LR	DX1	DX1T	DX2	DX2T	DX4T	EDS	EDSB	EDSWG	EKS	ETP	ETPB	EPS	EPSB	EPM	EPMB	EPMAO	EPMAOB	EPMOR	EPMORB	ELAC	ELDC	WLT	O-VIEW	IT4-WIFI
H07124	●	●	●	●	●	●	●	●	●	●	●	●	●	●	●	●	●	●	●	●	●	●	●	●	●	●
страница	125, 127, 138						148-150				146-148					152-153			118-122							

НУКЕ HS

24В BLUEBUS OPERA

Электромеханический привод рычажного типа для автоматизации распашных ворот со створками шириной до 3м и массой до 270кг.

Открываем новые горизонты.

Создан для высокоскоростного использования: открытие на 90° за 10 секунд*

Удобный для установщика:

- Встроенный блок управления;
- Программирование функций всего 3 кнопками;
- Простой монтаж благодаря съемному кронштейну крепления привода;
- Микрометрическая настройка встроенных концевых выключателей;
- Универсальность применения благодаря регулируемому по длине рычагу;
- Автоматический поиск крайних положений;
- Благодаря технологии BlueBUS устройства управления и безопасности подключаются к блоку управления всего двумя проводами без соблюдения полярности;
- Орега — простое и быстрое программирование;
- Разъем SM для подключения радиоприемников (OXI, OXIBD, OXILR)
- Индикация возможной неисправности на блоке управления и с помощью сигнальной лампы.

Функциональный для пользователя:

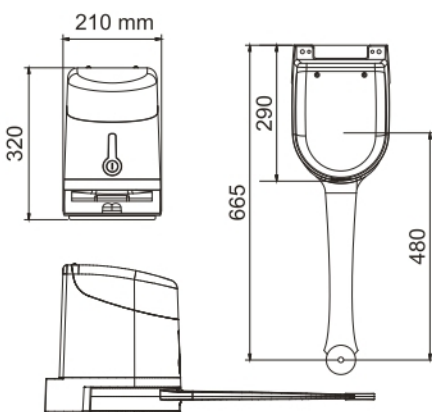
- Двойная технология обнаружения препятствий;
- Режим частичного открытия для прохода пешехода;
- Плавный старт и остановка;
- Резервное питание от аккумуляторной батареи PS124 (опция).

Надежный при эксплуатации:

- Прочное основание корпуса выполнено из литого алюминия;
- Удобная разблокировка привода для управления воротами вручную;
- Дополнительная безопасность благодаря наличию энкодера;
- Возможность реализации внешней разблокировки (опция).

Устройство OVIEW в системе Орега позволяет более точно настроить параметры блока управления и активировать дополнительные функции, недоступные при стандартной настройке.

ГАБАРИТЫ

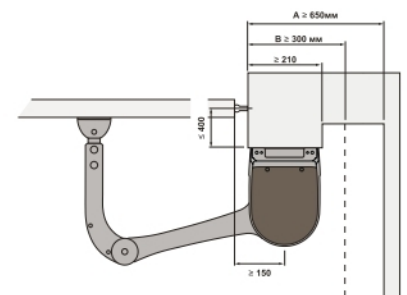
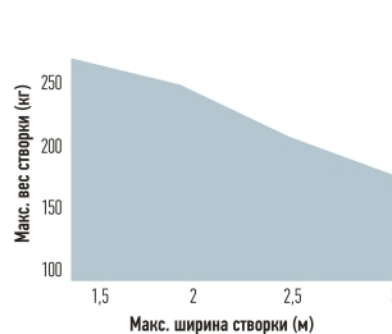


СКАНИРУЙ И СКАЧАЙ
ИНСТРУКЦИЮ!



КОД	ОПИСАНИЕ
HK7024HS	самоблокирующийся привод, 24В пост.тока, скоростной , с магнитным энкодером, шарнирным рычагом и встроенным блоком управления
HK7224HS	самоблокирующийся привод, 24В пост.тока, скоростной , с шарнирным рычагом, без блока управления
HKHSBDKIT	Комплект для распашных ворот. Состав комплекта: привод HK7024HS (1 шт.), привод HK7224HS (1 шт.), приёмник OXIBD (1 шт.), Пульт управления ON3EBD (1 шт.)
HKHSBDKIT2	Комплект для распашных ворот. Состав комплекта: привод HK7024HS (1 шт.), привод HK7224HS (1 шт.), приёмник OXIBD (1 шт.), Пульт управления ON3EBD (2шт.), Фотозлементы Medium BlueBus EPMB (1 пара), Лампа сигнальная с антенной, 12В/24В ELDC (1 шт.)

ПРЕДЕЛЫ ПРИМЕНЕНИЯ

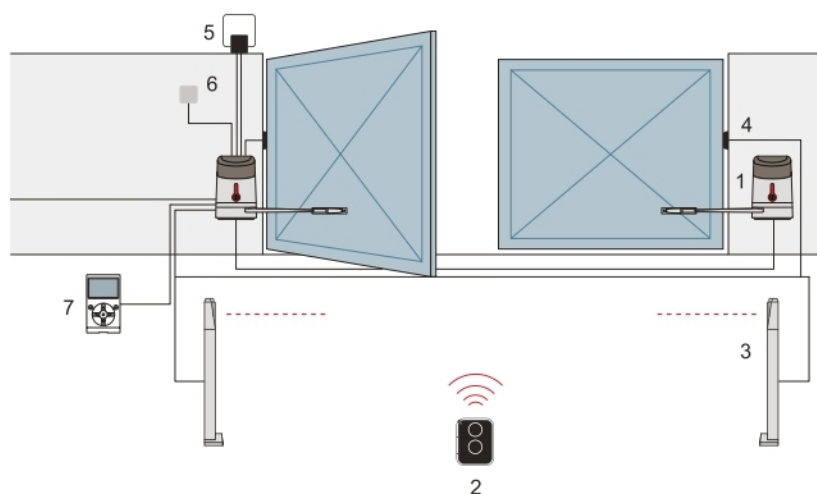


Форма, высота ворот и сильный ветер могут снизить, в т.ч. значительно, значения, приведенные на графике.

ТЕХНИЧЕСКИЕ ХАРАКТЕРИСТИКИ

КОД	HK7024HS	HK7224HS
ЭЛЕКТРИЧЕСКИЕ ХАРАКТЕРИСТИКИ		
ПИТАНИЕ (В пер.тока, 50Гц)	-	-
ПИТАНИЕ (В пост.тока)	24	24
НОМИНАЛЬНЫЙ ТОК (А)	1,5	6
МОЩНОСТЬ (Вт)	300	140
РАБОЧИЕ ХАРАКТЕРИСТИКИ		
МАКСИМАЛЬНАЯ СКОРОСТЬ (об/мин)	>> 2 <<	
КРУТЯЩИЙ МОМЕНТ (Нм)	500	
ИНТЕНСИВНОСТЬ (циклов/час)	40	
РАЗМЕРНЫЕ И ОБЩИЕ ХАРАКТЕРИСТИКИ		
КЛАСС ЗАЩИТЫ (IP)	54	
РАБОЧАЯ ТЕМП-РА (°C min/max)	-20 ÷ +50	
РАЗМЕРЫ (мм)	290x210x320 h	
ВЕС (кг)	10,5	9,5

ПРИМЕР УСТАНОВКИ



МАКСИМАЛЬНО ВОЗМОЖНЫЙ КОМПЛЕКТ

1. ПРИВОД НУКЕ HS 2. ПУЛЬТ 3. ФОТОЭЛЕМЕНТЫ НА СТОЙКЕ 4. ФОТОЭЛЕМЕНТЫ
5. СИГНАЛЬНАЯ ЛАМПА 6. ПЕРЕКЛЮЧАТЕЛЬ С КЛЮЧОМ ИЛИ ЦИФРОВОЙ
7. МНОГОФУНКЦИОНАЛЬНОЕ УСТРОЙСТВО O-VIEW*

*ДОПОЛНИТЕЛЬНОЕ ПОДКЛЮЧЕНИЕ К СИСТЕМЕ OPERA.

СИСТЕМА OPERA



Инновационная система Opera позволяет управлять, программировать и контролировать устройства автоматизации, в том числе дистанционно, простым и надежным способом, существенно экономя время.

АКСЕССУАРЫ



HK2R10

Запасной блок управления для НК7024HS (*взаимозаменяема со старыми платами)



PS124

Аккумуляторная батарея со встроенным зарядным устройством.



K10

Переключатель с ключом и механизмом разблокировки металлическим шнуром.



KA1

Металлический шнур 6м для переключателя K10.



PLA10

Вертикальный электромеханический замок 12В (рекомендуется для створок шириной более 3м).



PLA11

Горизонтальный электромеханический замок 12В (рекомендуется для створок шириной более 3м).



IT4WIFI

Умный беспроводный интерфейс Smart, совместимый с протоколом BusT4 (Opera), для управления автоматикой Nice по смартфону.



CORE

WiFi радио шлюз

ТАБЛИЦА ВЫБОРА ДОПОЛНИТЕЛЬНЫХ АКСЕССУАРОВ

ПОЛНЫЙ АССОРТИМЕНТ АКСЕССУАРОВ ПРЕДСТАВЛЕН НА СТРАНИЦАХ 122-156

МС824Н страница	РАДИОПРИЕМНИКИ						ПЕРЕКЛЮЧАТЕЛИ					ФОТОЭЛЕМЕНТЫ					ЛАМПЫ			OPERA						
	OX1BD	OX1LR	OX1	OX1T	OX2	OX2T	OX4T	EDS	EDSB	EDSWG	EKS	ETP	ETPB	EPS	EPSB	ERM	ERMB	ERMAO	ERMAOB	ERMOR	ERMORBB	ELAC	ELDC	WLT	O-VIEW	IT4WIFI
	●	●	●	●	●	●	●	●	●	●	●	●	●	●	●	●	●	●	●	●	●	●	●	●	●	●
	125, 127, 138						148-150					146-148					152-153			118-122						

НУРРО

230В OPERA

Самый мощный электромеханический привод рычажного типа для автоматизации распашных ворот со створками шириной до 3м и массой до 800кг. Надежный, прочный, проверенный временем.

Удобный для установщика:

- Универсальная модель для правой и левой створки;
- Поставляется в комплекте с перфорированным кронштейном для осуществления монтажа без сварки;
- Двойной встроенный концевой выключатель открытого и закрытого положения;
- Возможность использования на воротах с большим расстоянием от оси петли до плоскости крепления привода (опция).

Функциональный для пользователя:

- Возможность подключения электромеханического замка;
- Режим частичного открытия для прохода пешехода;
- Функция «Фототест» – каждый маневр совершается только после подтверждения работоспособности всех подключенных устройств безопасности.

Надежный при эксплуатации:

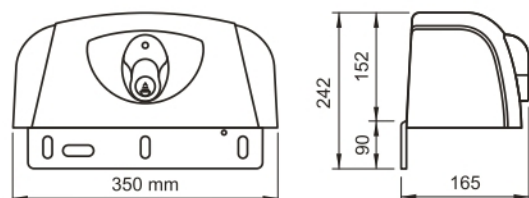
- Длительный срок службы: все механические части выполнены из металла;
- Противоударный корпус без острых краев;
- Эргономичный механизм разблокировки;
- Возможность реализации внешней разблокировки (опция);
- Прочный оцинкованный и окрашенный телескопический рычаг.

Рекомендуемые блоки управления:

МС200 – для одного привода
МС800 – для двух приводов

Рекомендуем использовать фотоэлементы для снижения риска получения травм и повреждений.

ГАБАРИТЫ



СКАНИРУЙ И СКАЧАЙ
ИНСТРУКЦИЮ!

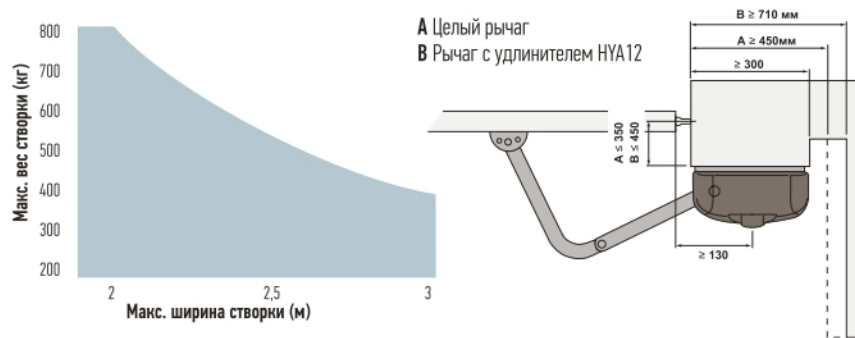


СКАНИРУЙ И СМОТРИ
ВИДЕОИНСТРУКЦИЮ!



КОД	ОПИСАНИЕ
НУ7005	самоблокирующийся привод, 230В пер.тока, с оцинкованным окрашенным шарнирным рычагом, с концевым выключателем положений открыто и закрыто.
НУ7005BDKIT	Комплект для распашных ворот. Состав комплекта: привод НУ7005 (2 шт.), приёмник ОХ1ВD (1 шт.), Пульт управления ОНЗЕВD (1 шт.), Блок управления МС800 (1 шт.)
НУ7005BDKIT2	Комплект для распашных ворот. Состав комплекта: привод НУ7005 (2 шт.), приёмник ОХ1ВD (1 шт.), Пульт управления ОНЗЕВD (2 шт.), Фотоэлементы Medium ЕРМ (1 пара), Блок управления МС800 (1 шт.), Лампа сигнальная с антенной 230В ELAC (1 шт.)

ПРЕДЕЛЫ ПРИМЕНЕНИЯ

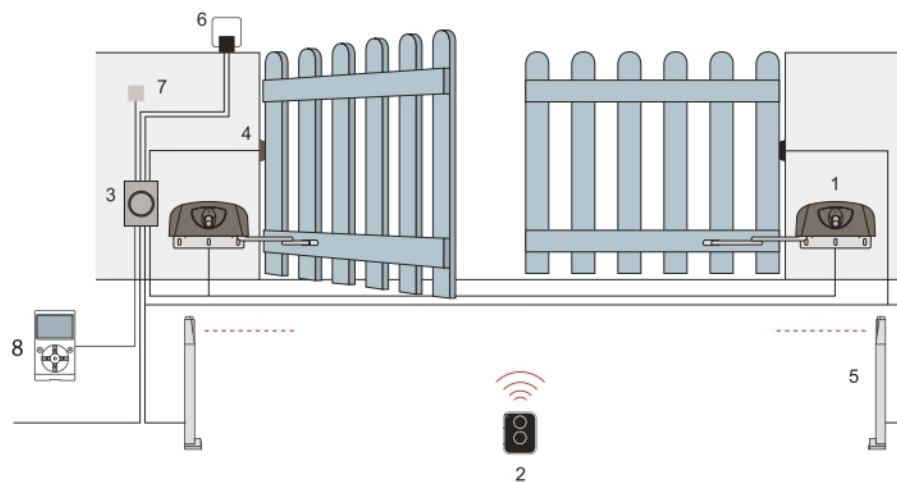


Форма, высота ворот и сильный ветер могут снизить, в т.ч. значительно, значения, приведенные на графике.

ТЕХНИЧЕСКИЕ ХАРАКТЕРИСТИКИ

КОД	НУ7005
ЭЛЕКТРИЧЕСКИЕ ХАРАКТЕРИСТИКИ	
ПИТАНИЕ (В пер.тока, 50Гц)	230
ПИТАНИЕ (В пост.тока)	-
НОМИНАЛЬНЫЙ ТОК (А)	1.2
МОЩНОСТЬ (Вт)	250
РАБОЧИЕ ХАРАКТЕРИСТИКИ	
МАКСИМАЛЬНАЯ СКОРОСТЬ (об/мин)	1.7
КРУТЯЩИЙ МОМЕНТ (Нм)	400
ИНТЕНСИВНОСТЬ (%)	50
РАЗМЕРНЫЕ И ОБЩИЕ ХАРАКТЕРИСТИКИ	
КЛАСС ЗАЩИТЫ (IP)	43
РАБОЧАЯ ТЕМП-РА (°C min/max)	-20 ÷ +50
РАЗМЕРЫ (мм)	350x165x242 h
ВЕС (кг)	13

ПРИМЕР УСТАНОВКИ



МАКСИМАЛЬНО ВОЗМОЖНЫЙ КОМПЛЕКТ

1. ПРИБОД НУРРО 2. ПУЛЬТ 3. БЛОК УПРАВЛЕНИЯ 4. ФОТОЭЛЕМЕНТЫ 5. ФОТОЭЛЕМЕНТЫ НА СТОЙКЕ 6. СИГНАЛЬНАЯ ЛАМПА 7. ПЕРЕКЛЮЧАТЕЛЬ С КЛЮЧОМ ИЛИ ЦИФРОВОЙ. 8. МНОГОФУНКЦИОНАЛЬНОЕ УСТРОЙСТВО 0-VIEW*.

СИСТЕМА OPERA



Инновационная система Opera позволяет управлять, программировать и контролировать устройства автоматизации, в том числе дистанционно, простым и надежным способом, существенно экономя время.

АКСЕССУАРЫ



NYA12
Рычаг-удлинитель (см. схему).



K10
Переключатель с ключом и механизмом разблокировки металлическим шнуром.



KA1
Металлический шнур 6м для переключателя K10.



PLA10
Вертикальный электромеханический замок 12В (рекомендуется для створок шириной более 3м).



PLA11
Горизонтальный электромеханический замок 12В (рекомендуется для створок шириной более 3м).



SPMCA5
Запасная плата блока управления MC800



IT4WIFI
Умный беспроводный интерфейс Smart, совместимый с протоколом BusT4 (Opera), для управления автоматикой Nice по смартфону.



CORE
WIFI радио шлюз

ТАБЛИЦА ВЫБОРА ДОПОЛНИТЕЛЬНЫХ АКСЕССУАРОВ

ПОЛНЫЙ АССОРТИМЕНТ АКСЕССУАРОВ ПРЕДСТАВЛЕН НА СТРАНИЦАХ 122-156

	РАДИОПРИЕМНИКИ						ПЕРЕКЛЮЧАТЕЛИ						ФОТОЭЛЕМЕНТЫ						ЛАМПЫ			OPERA				
	OXIBD	OXILR	OXI	OXIT	OX2	OX2T	OX4T	EDS	EDSB	EDSWG	EKS	ETP	ETPB	EPS	EPSB	ERM	ERMB	ERMAO	ERMAOB	ERMOR	ERMORBB	ELAC	ELDC	WLT	0-VIEW	IT4WIFI
MC200	●	●	●	●	●	●	●	●	●	●	●	●	●	●	●	●	●	●	●	●	●	●	●	●	●	●
MC800	●	●	●	●	●	●	●	●	●	●	●	●	●	●	●	●	●	●	●	●	●	●	●	●	●	●
страница	125, 127, 138						148-150						146-148						152-153			118-122				

M-FAB

230В OPERA

24В BLUEBUS OPERA

Серия электромеханических приводов с подземной установкой для автоматизации распашных ворот со створками шириной до 3.5м и массой до 600кг. Индивидуальное дизайнерское решение.

Удобный для установщика:

- Корпус привода имеет класс защиты IP67;
- Возможность увеличения угла открытия ворот до 360° (опция);
- Система механических упоров закрытого положения;
- Благодаря технологии BlueBUS устройства управления и безопасности подключаются к блоку управления всего двумя проводами без соблюдения полярности
- Opera – простое и быстрое программирование

Функциональный для пользователя:

- Резервное питание от аккумуляторной батареи (опция, только с блоком управления MC824H для ME3024);
- Функция «Фототест» – каждый маневр совершается только после подтверждения работоспособности всех подключенных устройств безопасности.

Надежный при эксплуатации:

- Фундаментная коробка со скошенными краями Metro Vox с катафорезным покрытием обладает высокой коррозионной устойчивостью;
- Двигатель состоит из деталей, изготовленных из металлических сплавов;
- Возможность разблокировки привода как изнутри, так и снаружи при помощи ключа или рычага.

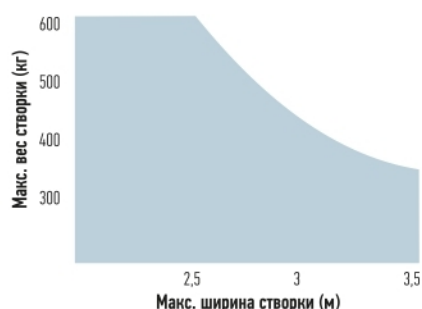
Рекомендуемые блоки управления:

Для версии 230В – MC200 – для одного привода, MC800 – для двух приводов
Для версии 24В – MC824H

Рекомендуем использовать фотозлементы для снижения риска получения травм и повреждений.

Устройство OVIEW в системе Opera позволяет более точно настроить параметры блока управления и активировать дополнительные функции, недоступные при стандартной настройке.

ПРЕДЕЛЫ ПРИМЕНЕНИЯ



Форма, высота ворот и сильный ветер могут снизить, в т.ч. значительно, значения, приведенные на графике. В ветреных местах следует отдавать предпочтение моделям 230В пер.тока.

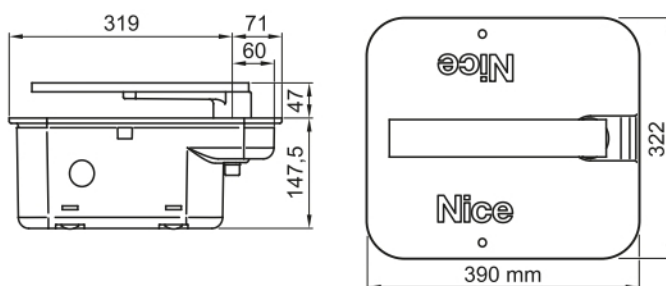


СКАНИРУЙ И СКАЧАЙ
ИНСТРУКЦИЮ!



КОД	ОПИСАНИЕ
ME3010	самоблокирующийся привод, 230В пер.тока, с рычагом крепления створки и упором закрытого положения
ME3024	самоблокирующийся привод, 24В пост.тока, с магнитным энкодером, рычагом крепления створки и упором закрытого положения
MESF	фундаментная коробка со скошенными краями и катафорезным покрытием, с механическим упором открытого положения

ГАБАРИТЫ



ТЕХНИЧЕСКИЕ ХАРАКТЕРИСТИКИ

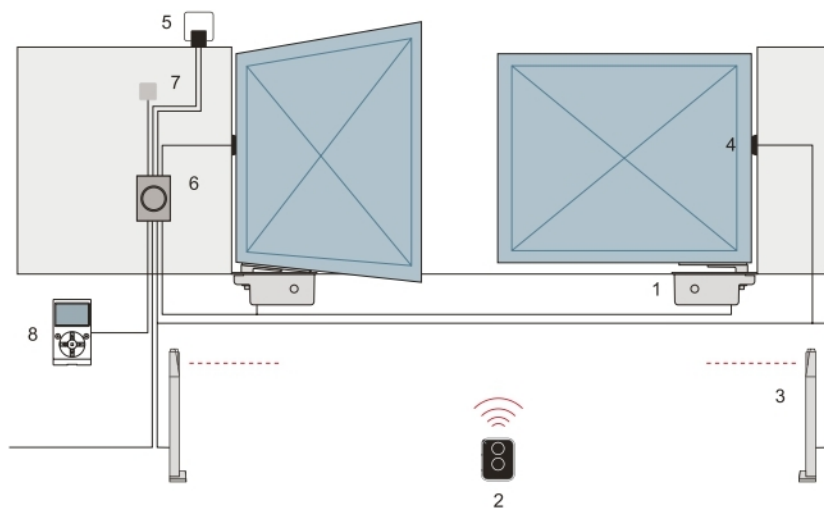
КОД	ME3010	ME3024
ЭЛЕКТРИЧЕСКИЕ ХАРАКТЕРИСТИКИ		
ПИТАНИЕ (В пер.тока, 50Гц)	230	-
ПИТАНИЕ (В пост.тока)	-	24
НОМИНАЛЬНЫЙ ТОК (А)	1.4	5
МОЩНОСТЬ (Вт)	290	120
РАБОЧИЕ ХАРАКТЕРИСТИКИ		
МАКСИМАЛЬНАЯ СКОРОСТЬ (об/мин)	1.14	1.4
КРУТЯЩИЙ МОМЕНТ (Нм)	300	250
ИНТЕНСИВНОСТЬ (циклов/час)	40	80
РАЗМЕРНЫЕ И ОБЩИЕ ХАРАКТЕРИСТИКИ		
КЛАСС ЗАЩИТЫ (IP)	67	
РАБОЧАЯ ТЕМП-РА (°C min/max)	-20 ÷ +50	
РАЗМЕРЫ (мм)	390x322x194.5 h	
ВЕС (кг)	11.5	11

ПРИМЕР УСТАНОВКИ

МАКСИМАЛЬНО ВОЗМОЖНЫЙ КОМПЛЕКТ

1.ПРИВОД М-FAV 2.ПУЛЬТ 3.ФОТОЭЛЕМЕНТЫ НА СТОЙКЕ 4.ФОТОЭЛЕМЕНТЫ
5.СИГНАЛЬНАЯ ЛАМПА 6.БЛОК УПРАВЛЕНИЯ 7.ПЕРЕКЛЮЧАТЕЛЬ С КЛЮЧОМ
ИЛИ ЦИФРОВОЙ 8.МНОГОФУНКЦИОНАЛЬНОЕ УСТРОЙСТВО O-VIEW*

*ДОПОЛНИТЕЛЬНОЕ ПОДКЛЮЧЕНИЕ К СИСТЕМЕ OPERA.



СИСТЕМА OPERA



Инновационная система Opera позволяет управлять, программировать и контролировать устройства автоматизации, в том числе дистанционно, простым и надежным способом, существенно экономя время.

АКСЕССУАРЫ



MEA2
Механизм разблокировки ключом.



MEA3
Механизм разблокировки рычагом в случае установки привода на песчаной или земляной поверхности.



MEA5
Рычаг для механизма MEA3.



MEA6
Скоба конечного выключателя.



MEA1
Устройство для открытия ворот на угол до 360° с максимальной шириной 2.5м (только для версии 24В).



PLA10
Вертикальный электромеханический замок 12В (рекомендуется для створок шириной более 3м).



PLA11
Горизонтальный электромеханический замок 12В (рекомендуется для створок шириной более 3м).



PS324
Аккумуляторная батарея со встроенным зарядным устройством (только для версии 24В).



SPMCA5
Запасная плата блока управления MC800



SPMCA1R10
Запасная плата блока управления MC824H



IT4WIFI
Умный беспроводный интерфейс Smart, совместимый с протоколом BusT4 (Opera), для управления автоматикой Nice по смартфону.



CORE
WIFI радио шлюз

ТАБЛИЦА ВЫБОРА ДОПОЛНИТЕЛЬНЫХ АКСЕССУАРОВ

ПОЛНЫЙ АССОРТИМЕНТ АКСЕССУАРОВ ПРЕДСТАВЛЕН НА СТРАНИЦАХ 122-156

	РАДИОПРИЕМНИКИ						ПЕРЕКЛЮЧАТЕЛИ						ФОТОЭЛЕМЕНТЫ						ЛАМПЫ			OPERA				
	OX1BD	OX1LR	OX1	OX1T	OX2	OX2T	OX4T	EDS	EDSB	EDSWG	EKS	ETP	ETPB	EPS	EPSB	ERM	ERMB	ERMAO	ERMAOB	ERMOR	ERMORBB	ELAC	ELDC	WLT	O-VIEW	IT4-WIFI
MC200																										
MC800	●	●	●	●	●	●	●	●	●	●	●	●	●	●	●	●	●	●	●	●	●	●	●	●	●	●
MC824H	●	●	●	●	●	●	●	●	●	●	●	●	●	●	●	●	●	●	●	●	●	●	●	●	●	●
страница	125, 127, 138						148-150						146-148						152-153			118-122				

BIG-FAB

24В BLUEBUS OPERA

Электромеханический привод с подземной установкой для автоматизации распашных ворот со створками шириной до 5м и массой до 900кг.

Скрытая мощь.

Удобный для установщика:

- Корпус привода имеет класс защиты IP67;
- Возможность увеличения угла открытия ворот со 110° до 360° (опция);
- Система механических упоров закрытого положения;
- Благодаря технологии BlueBUS устройства управления и безопасности подключаются к блоку управления всего двумя проводами без соблюдения полярности;
- Орега — простое и быстрое программирование.

Функциональный для пользователя:

Возможности блока управления МС824Н:

- Плавный старт и остановка;
- Двойная технология обнаружения препятствий;
- Резервное питание от аккумуляторной батареи (опция);
- Режим частичного открытия для прохода пешехода;
- Функция «Фототест» — каждый маневр совершается только после подтверждения работоспособности всех подключенных устройств безопасности.

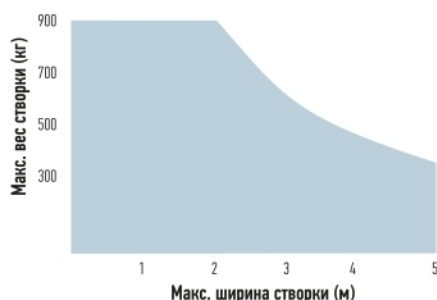
Надежный при эксплуатации:

- Фундаментная коробка со скошенными краями с механическими упорами открытого положения;
- Двигатель состоит из деталей, изготовленных из металлических сплавов;
- Возможность разблокировки привода как изнутри, так и снаружи при помощи ключа или рычага.

Рекомендуем использовать фотоэлементы для снижения риска получения травм и повреждений.

Устройство OVIEW в системе Орега позволяет более точно настроить параметры блока управления и активировать дополнительные функции, недоступные при стандартной настройке.

ПРЕДЕЛЫ ПРИМЕНЕНИЯ



Форма, высота ворот и сильный ветер могут снизить, в т.ч. значительно, значения, приведенные на графике.

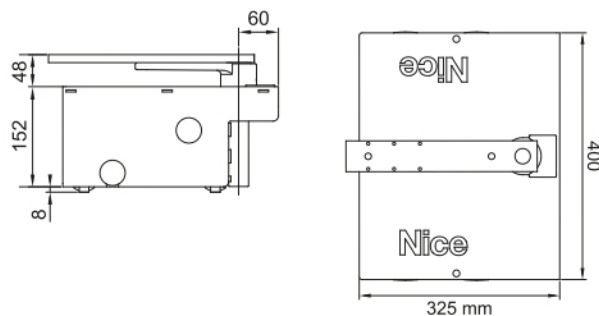


СКАНИРУЙ И СКАЧАЙ ИНСТРУКЦИЮ!



КОД	ОПИСАНИЕ
BM5024	самоблокирующийся привод, 24В пост.тока, с магнитным энкодером, рычагом крепления створки и упором закрытого положения
BMBOX	фундаментная коробка со скошенными краями и катафорезным покрытием, с механическим упором открытого положения

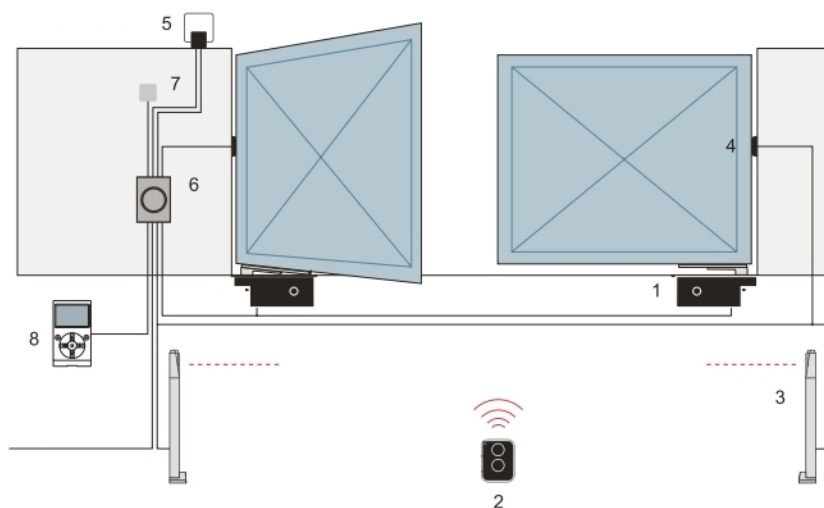
ГАБАРИТЫ



ТЕХНИЧЕСКИЕ ХАРАКТЕРИСТИКИ

КОД	BM5024
ЭЛЕКТРИЧЕСКИЕ ХАРАКТЕРИСТИКИ	
ПИТАНИЕ (В пер.тока, 50Гц)	-
ПИТАНИЕ (В пост.тока)	24
НОМИНАЛЬНЫЙ ТОК (А)	7
МОЩНОСТЬ (Вт)	170
РАБОЧИЕ ХАРАКТЕРИСТИКИ	
МАКСИМАЛЬНАЯ СКОРОСТЬ (об/мин)	0.8
КРУТЯЩИЙ МОМЕНТ (Нм)	400
ИНТЕНСИВНОСТЬ (циклов/час)	45
РАЗМЕРНЫЕ И ОБЩИЕ ХАРАКТЕРИСТИКИ	
КЛАСС ЗАЩИТЫ (IP)	67
РАБОЧАЯ ТЕМП-РА (°C min/max)	-20 ÷ +50
РАЗМЕРЫ (мм)	400x325x150 h
ВЕС (кг)	12

ПРИМЕР УСТАНОВКИ



МАКСИМАЛЬНО ВОЗМОЖНЫЙ КОМПЛЕКТ

1. ПРИВОД BIG-FAB 2. ПУЛЬТ 3. ФОТОЭЛЕМЕНТЫ НА СТОЙКЕ 4. ФОТОЭЛЕМЕНТЫ 5. СИГНАЛЬНАЯ ЛАМПА 6. БЛОК УПРАВЛЕНИЯ 7. ПЕРЕКЛЮЧАТЕЛЬ С КЛЮЧОМ ИЛИ ЦИФРОВОЙ 8. МНОГОФУНКЦИОНАЛЬНОЕ УСТРОЙСТВО O-VIEW*.

*ДОПОЛНИТЕЛЬНОЕ ПОДКЛЮЧЕНИЕ К СИСТЕМЕ OPERA.

СИСТЕМА OPERA



Инновационная система Opera позволяет управлять, программировать и контролировать устройства автоматизации, в том числе дистанционно, простым и надежным способом, существенно экономя время.

АКСЕССУАРЫ



MEA2

Механизм разблокировки ключом.



MEA3

Механизм разблокировки рычагом в случае установки привода на песчаной или земляной поверхности.



MEA5

Рычаг для механизма MEA3.



BMA1

Устройство для открытия ворот на угол до 360° с максимальной шириной 2.5м (только для версии 24В).



PLA10

Вертикальный электромеханический замок 12В (рекомендуется для створок шириной более 3м).



PLA11

Горизонтальный электромеханический замок 12В (рекомендуется для створок шириной более 3м).



PS324

Аккумуляторная батарея со встроенным зарядным устройством.



SPMCA1R10

Запасная плата блока управления MC824H



IT4WIFI

Умный беспроводный интерфейс Smart, совместимый с протоколом BusT4 (Opera), для управления автоматикой Nice по смартфону.



CORE

WIFI радио шлюз

ТАБЛИЦА ВЫБОРА ДОПОЛНИТЕЛЬНЫХ АКСЕССУАРОВ

ПОЛНЫЙ АССОРТИМЕНТ АКСЕССУАРОВ ПРЕДСТАВЛЕН НА СТРАНИЦАХ 122-156

MC824H	РАДИОПРИЕМНИКИ						ПЕРЕКЛЮЧАТЕЛИ						ФОТОЭЛЕМЕНТЫ						ЛАМПЫ			OPERA				
	OX1BD	OX1LR	OX1	OX1T	OX2	OX2T	OX4T	EDS	EDSB	EDSWG	EKS	ETP	ETPB	EPS	EPSB	EPM	EPMB	EPMAO	EPMAOB	EPMOR	EPMORB	ELAC	ELDC	WLT	O-VIEW	IT4WIFI
страница	●	●	●	●	●	●	●	●	●	●	●	●	●	●	●	●	●	●	●	●	●	●	●	●	●	●
	125, 127, 138						148-150						146-148						152-153			118-122				