



KZ5555

АВТОМАТИКА ДЛЯ ГАРАЖНЫХ И ПРОМЫШЛЕННЫХ ВОРОТ

Для гаражных секционных и
подъемно-поворотных ворот

106|107 SHEL
108|109 SPINBUS

Для промышленных секционных
ворот

110|111 SOON
112|113 SUMO
114|115 SWN / SDN

РУКОВОДСТВО ПО ВЫБОРУ АВТОМАТИКИ ДЛЯ СЕКЦИОННЫХ ВОРОТ

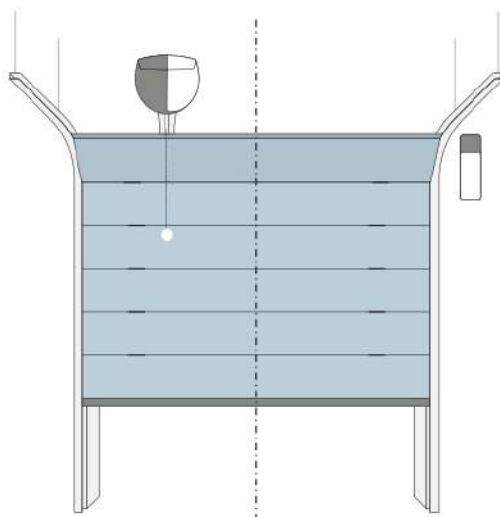
Потолочные
приводы

ГАРАЖНЫЕ СЕКЦИОННЫЕ ВОРОТА

Навальные
приводы

↓

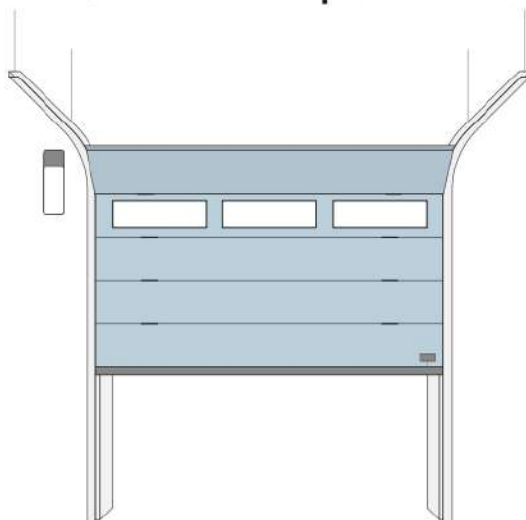
ПЛОЩАДЬ ВОРОТ ДО 9м²
SHEL
ПЛОЩАДЬ ВОРОТ ДО 17.5м²
SPINBUS



↓

ПЛОЩАДЬ ВОРОТ ДО 15м²
SOON

ПРОМЫШЛЕННЫЕ СЕКЦИОННЫЕ ВОРОТА



↓

ПЛОЩАДЬ ВОРОТ ДО 15м²
SOON
ПЛОЩАДЬ ВОРОТ ДО 35м²
SUMO
ПЛОЩАДЬ ВОРОТ ДО 47м²
SWN / SDN

SHEL — комплект — для ворот площадью до **9.6м²** и высотой до 2.40м —>
 — для ворот площадью до **9.6м²** и высотой до 3.40м —>

SHEL75KCE стр.106
SHEL75KIT стр.106



Для распашных ворот

SPINBUS — комплект — для ворот площадью до **10.5м²** и высотой до 3.40м —>
 — для ворот площадью до **10.5м²** и высотой до 2.40м —>
 — для ворот площадью до **14.5м²** и высотой до 2.40м —>
 — для ворот площадью до **17.5м²** и высотой до 3.40м —>

SPIN22KCE стр.108
SPIN23KCE стр.108
SN6041+SNA30 стр.108
SN6041KCE стр.108



Для откатных ворот

Шлагбаумы

Для гаражных и промышленных ворот

SOON — для ворот площадью до **15м²** и высотой до 5м —>

SO2000 стр.110



Системы управления и аксессуары

SUMO — для ворот площадью от **15 до 35м²** —>
 — для ворот площадью от **15 до 25м²** —>
 — для ворот площадью от **10 до 15м²** —>

SU2000 стр.112
SU2000V стр.112
SU2000VV стр.112



SWN / SDN — для ворот площадью до **47м²** —>

SWN / SDN стр.114



SHEL

24В

Серия электромеханических приводов для автоматизации гаражных секционных ворот площадью до 9.6м². с самоблокирующейся приводной рейкой.

Максимальная высота ворот 2.4м может быть увеличена до 3.4м с использованием аксессуара SH1. Простая установка, надежность в эксплуатации. Подходит для использования на воротах с низкой интенсивностью использования.

Удобный для установщика:

- Быстрый монтаж благодаря цельной направляющей с креплением на защелках;
- Встроенный блок управления с интегрированным радиоприемником, совместимым с системами кодирования Flo, FloR
- Память приемника позволяет использовать до 150 радиопередатчиков;
- Программирование блока управления с помощью одной кнопки;
- Автоматическое распознавание подключенных устройств;
- Индикация возможной неисправности с помощью сигнальной лампы.

Функциональный для пользователя:

- Встроенная лампа подсветки помещения с возможностью дистанционного включения;
- Режим неполного открытия створки ворот (режим проветривания помещения);
- Функция обнаружения препятствий;
- Функция автоматического закрытия ворот.

Надежный при эксплуатации:

- Двигатель 24В с системой электронных концевых выключателей;
- Цепная передача в направляющей рейке;
- Возможность разблокировки привода для открытия ворот при отсутствии напряжения в сети.



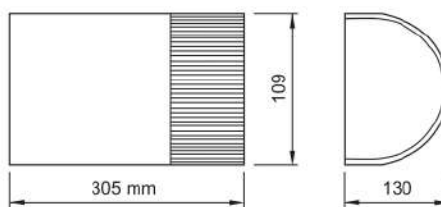
СКАНИРУЙ И СКАЧАЙ ИНСТРУКЦИЮ!



КОД	ОПИСАНИЕ
SHEL75KCE	комплект для автоматизации гаражных секционных ворот с цельной направляющей длиной 3м, приводом со встроенным блоком управления и интегрированным радиоприемником и двумя пультами FLO4RE (для ворот высотой до 2,4 м)
SHEL75KIT	комплект для автоматизации гаражных секционных ворот: Привод для секционных ворот с высотой до 2430мм со встроенным приемником на 150 пультов, два пульта управления FLO4RE и удлинитель направляющей рейки на 1м SH1 (для ворот высотой до 3,4 м)

ВАЖНО: Состав комплекта может меняться; всегда обращайтесь к продавцу.

ГАБАРИТЫ



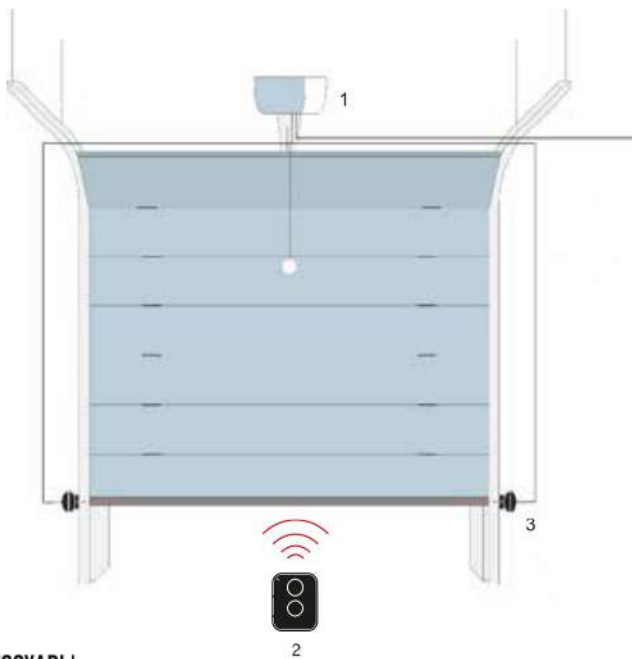
ПРЕДЕЛЫ ПРИМЕНЕНИЯ

	СЕКЦИОННЫЕ ВОРОТА		
	H	L	S
SHEL75KCE	2.4м	4.0м	9.6м ²
SHEL75KIT	3.4м	2.8м	9.6м ²

ТЕХНИЧЕСКИЕ ХАРАКТЕРИСТИКИ

КОД	SHEL75
ЭЛЕКТРИЧЕСКИЕ ХАРАКТЕРИСТИКИ	
ПИТАНИЕ (В пер.тока, 50Гц)	-
ПИТАНИЕ (В пост.тока)	24
НОМИНАЛЬНЫЙ ТОК (А)	1.3
МОЩНОСТЬ (Вт)	280
РАБОЧИЕ ХАРАКТЕРИСТИКИ	
МАКСИМАЛЬНАЯ СКОРОСТЬ (м/с)	0.14
УСИЛИЕ (Н)	750
ИНТЕНСИВНОСТЬ (циклов/сутки)	96
РАЗМЕРНЫЕ И ОБЩИЕ ХАРАКТЕРИСТИКИ	
КЛАСС ЗАЩИТЫ (IP)	40
РАБОЧАЯ ТЕМП-РА (°C min/max)	-20 ÷ +50
РАЗМЕРЫ (мм)	305x109x130 h
ВЕС (кг)	4

ПРИМЕР УСТАНОВКИ



МАКСИМАЛЬНО ВОЗМОЖНЫЙ КОМПЛЕКТ

1. ПРИВОД SHEL 2. ПУЛЬТ 3. ФОТОЭЛЕМЕНТЫ

АКСЕССУАРЫ



OGA2N

Запасной блок управления для SHEL75



MU

Комплект для разблокировки (подключение к ригельному замку секционных ворот)



SH1

Удлинитель направляющей рейки на 1м

ТАБЛИЦА ВЫБОРА ДОПОЛНИТЕЛЬНЫХ АКСЕССУАРОВ

ПОЛНЫЙ АССОРТИМЕНТ АКСЕССУАРОВ ПРЕДСТАВЛЕН НА СТРАНИЦАХ 122-156

SHEL75 страница	РАДИОПРИЕМНИКИ						ПЕРЕКЛЮЧАТЕЛИ						ФОТОЭЛЕМЕНТЫ						ЛАМПЫ		OPERA					
	OX1B0	OX1LR	OX1	OX1T	OX2	OX2T	OX4T	EDS	EDSB	EDSWG	EKS	ETP	ETPB	EPS	EPSB	ERM	ERMB	ERMA0	ERMA0B	ERMOR	ERMORBB	ELAC	ELDC	WLT	O-VIEW	IT4 WIFI
					●	●	●	●	●	●	●	●	●	●	●	●	●	●	●	●	●	●	●	●	●	●
	125, 127, 138						148-150						146-148						152-153		118-122					

SPINBUS

24В BLUEBUS OPERA

Серия электромеханических приводов для автоматизации секционных ворот площадью до 10.5м² (SPIN22KCE, SPIN23KCE) до 17.5м² (SN6041R10) с самоблокирующейся приводной рейкой. Высокотехнологичный привод позволяющий решить широкий спектр задач по автоматизации подъемно-секционных ворот.

Удобный для установщика:

- Простой и быстрый монтаж даже в ограниченном пространстве;
- Встроенный блок управления с легким доступом;
- Программирование функций всего 3 кнопками;
- Цельная стальная направляющая толщиной 35мм;
- Благодаря технологии BlueBUS устройства управления и безопасности подключаются к блоку управления всего двумя проводами без соблюдения полярности;
- Орега – простое и быстрое программирование
- Разъем SM для подключения радиоприемников (OXI, OXIBD, OXILR)
- Возможность подключения OVIEW и IT4WIFI через адаптер IBT4N

Функциональный для пользователя:

- Тихая работа привода благодаря использованию армированного ремня;
- Встроенная сигнальная лампа, которая может использоваться как для освещения помещения, так и для оповещения о возможных неполадках в системе;
- Возможность управления приводом посредством встроенного выключателя со шнуrom;
- Режим энергосбережения;
- Плавный старт и остановка;
- Резервное питание от аккумуляторной батареи PS124, устанавливаемой внутри корпуса привода (опция)

- Широкие возможности для подключения элементов безопасности;
- Функция автоматического закрытия;
- Режим неполного открытия створки ворот (режим проветривания помещения).

Устройство OVIEW в системе Орега позволяет более точно настроить параметры блока управления и активировать дополнительные функции, недоступные при стандартной настройке.

ПРЕДЕЛЫ ПРИМЕНЕНИЯ

	СЕКЦИОННЫЕ ВОРОТА		
	H	L	S
SPIN23BDKCE	2.4м	4.4м	10.5м ²
SPIN22BDKCE	3.4м	3.1м	10.5м ²
SN6041+SNA30	2.4м	6.0м	14.5м ²
SN6041BDKCE	3.4м	5.2м	17.5м ²



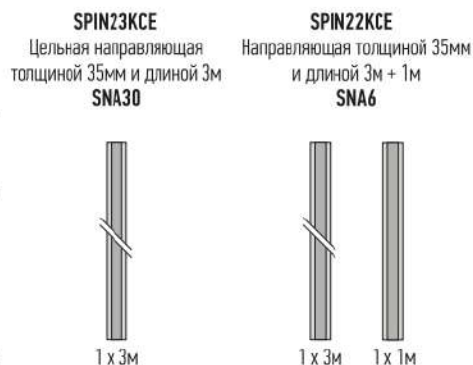
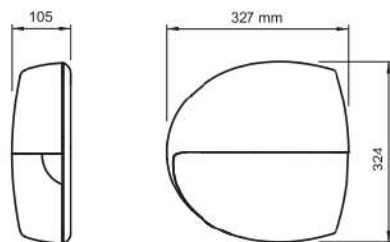
СКАНИРУЙ И СКАЧАЙ ИНСТРУКЦИЮ!



КОД	ОПИСАНИЕ
SPIN23BDKCE	Комплект гаражных ворот. Состав комплекта: Привод SN6021 – 1шт; рейка приводная с зубчатым ремнем (для ворот высотой до 2.4 м) SNA30 – 1 шт; пульт ON3EBD – 1 шт; приемник OXIBD – 1 шт;
SPIN22BDKCE	Комплект гаражных ворот. Состав комплекта: Привод SN6021 – 1шт; рейка приводная с зубчатым ремнем (для ворот высотой до 3.4 м) SNA6 – 1 шт; пульт ON3EBD – 1 шт; приемник OXIBD – 1 шт;
SN6041BDKCE	Комплект гаражных ворот. Состав комплекта: Привод SN6041 – 1шт; рейка приводная с зубчатым ремнем (для ворот высотой до 3.4 м) SNA6 – 1 шт; пульт ON3EBD – 1 шт; приемник OXIBD – 1 шт;
SN6041R10	самоблокирующийся привод, 24В пост.тока со встроенным блоком управления, 1000Н Поддержка технологий BlueBUS, Орега
SNA30	предварительно собранная направляющая с ремнем длиной 3м
SNA6	предварительно собранная направляющая с ремнем длиной 4м (3+1м)

ВАЖНО: Состав комплекта может меняться; всегда обращайтесь к продавцу.

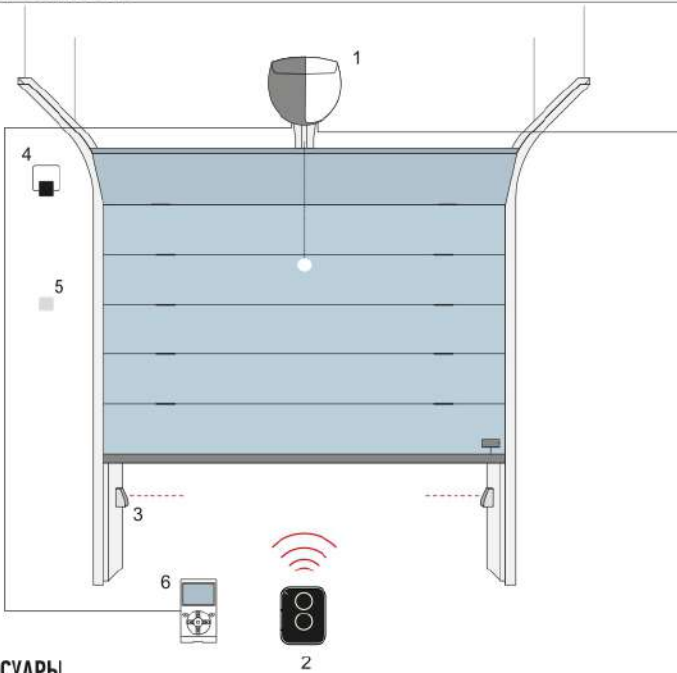
ГАБАРИТЫ



ТЕХНИЧЕСКИЕ ХАРАКТЕРИСТИКИ

КОД	SN6021	SN6041
ЭЛЕКТРИЧЕСКИЕ ХАРАКТЕРИСТИКИ		
ПИТАНИЕ (В пер.тока, 50Гц)	-	
ПИТАНИЕ (В пост.тока)	24	
НОМИНАЛЬНЫЙ ТОК (А)	0.8	1.4
МОЩНОСТЬ (Вт)	250	370
РАБОЧИЕ ХАРАКТЕРИСТИКИ		
МАКСИМАЛЬНАЯ СКОРОСТЬ (м/с)		
УСИЛИЕ (Н)	650	1000
ИНТЕНСИВНОСТЬ (циклов/сутки)	50	
РАЗМЕРНЫЕ И ОБЩИЕ ХАРАКТЕРИСТИКИ		
КЛАСС ЗАЩИТЫ (IP)	40	
РАБОЧАЯ ТЕМП-РА (°C min/max)	-20 ÷ +50	
РАЗМЕРЫ (мм)	311x327x105 h	
ВЕС (кг)	3.6	4.7

ПРИМЕР УСТАНОВКИ



МАКСИМАЛЬНО ВОЗМОЖНЫЙ КОМПЛЕКТ

1. ПРИВОД SPINBUS 2. ДУЛЬБТ 3. ФОТОЭЛЕМЕНТЫ 4. СИГНАЛЬНАЯ ЛАМПА
5. ПЕРЕКЛЮЧАТЕЛЬ С КЛЮЧОМ ИЛИ ЦИФРОВОЙ 6. МНОГОФУНКЦИОНАЛЬНОЕ УСТРОЙСТВО 0-VIEW*

*ДОПОЛНИТЕЛЬНОЕ ПОДКЛЮЧЕНИЕ К СИСТЕМЕ OPERA.

СИСТЕМА OPERA



Инновационная система Opera позволяет управлять, программировать и контролировать устройства автоматизации, в том числе дистанционно, простым и надежным способом, существенно экономя время.

АКСЕССУАРЫ



SPSNA20R10

Запасной блок управления для SPIN22KCE и SPIN23KCE



SNA4R10

Запасной блок управления для SN6041



PS124

Аккумуляторная батарея 24В со встроенным зарядным устройством



SPA2

Комплект для разблокировки (подключение к ригельному замку секционных ворот)



IT4WIFI

Умный беспроводный интерфейс Smart, совместимый с протоколом BusT4 (Opera), для управления автоматикой Nice по смартфону.



CORE

WiFi радио шлзкз

ТАБЛИЦА ВЫБОРА ДОПОЛНИТЕЛЬНЫХ АКСЕССУАРОВ

ПОЛНЫЙ АССОРТИМЕНТ АКСЕССУАРОВ ПРЕДСТАВЛЕН НА СТРАНИЦАХ 122-156

	РАДИОПРИЕМНИКИ						ПЕРЕКЛЮЧАТЕЛИ					ФОТОЭЛЕМЕНТЫ						ЛАМПЫ			OPERA					
	0X1BD	0X1LR	0X1	0X1T	0X2	0X2T	0X4T	EDS	EDSB	EDSWG	EKS	ETP	ETPB	EPS	EPSB	EPM	EPMB	EPMAO	EPMAOB	EPMOR	EPMORBB	ELAC	ELDC	WLT	0-VIEW	IT4WIFI
SN6021	●	●	●	●	●	●	●	●	●	●	●	●	●	●	●	●	●	●	●	●	●	●	●	●	●	●
SN6041	●	●	●	●	●	●	●	●	●	●	●	●	●	●	●	●	●	●	●	●	●	●	●	●	●	●
страница	125, 127, 138						148-150					146-148						152-153			118-122					

SOON

24В BLUEBUS OPERA

Электромеханический привод для автоматизации секционных ворот площадью до 15м² и высотой до 5м. Устанавливается на вал секционных ворот с неинтенсивным использованием.

Удобный для установщика:

- Удобный и быстрый монтаж привода непосредственно на вал секционных ворот;
- Компактный размер позволяет осуществить установку в ограниченном пространстве;
- Возможность установки на валы различных диаметров благодаря переходнику CRA9 (опция);
- Встроенный блок управления;
- Программирование функций всего 3 кнопками;
- Благодаря технологии BlueBUS устройства управления и безопасности подключаются к блоку управления всего двумя проводами без соблюдения полярности;
- Орега – простое и быстрое программирование;
- Разъем SM для подключения радиоприемников (OXI, OXIBD, OXILR)

Функциональный для пользователя:

- Резервное питание от аккумуляторной батареи PS124, устанавливаемой внутри корпуса привода (опция);
- Режим энергосбережения;
- Система аварийной разблокировки привода с помощью шнура (4м);
- Плавный старт и остановка;
- Встроенная лампа, которая может использоваться, как для освещения помещения, так и для оповещения о возможных неполадках в системе;
- Амперметрическая система обнаружения препятствий;
- Возможность управления электромеханическим замком.

Надежный при эксплуатации:

- Идеальное движение ворот за счет использования абсолютного энкодера;
- Возможность программирования, изменения функций блока управления и замена лампы освещения без демонтажа привода.

Устройство OVIEW в системе Орега позволяет более точно настроить параметры блока управления и активировать дополнительные функции, недоступные при стандартной настройке.

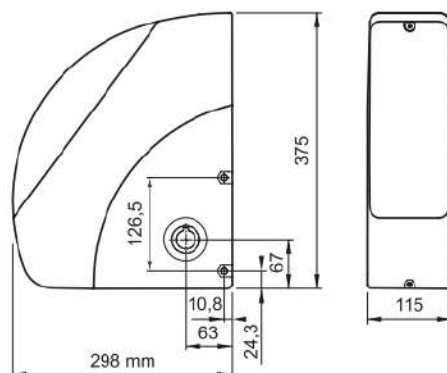


СКАНИРУЙ И СКАЧАЙ
ИНСТРУКЦИЮ!



КОД	ОПИСАНИЕ
SO2000	самоблокирующийся привод, 24В пост.тока, с абсолютным энкодером и шнуром разблокировки для ворот высотой до 5м
SO0NBDKIT	Комплект для промышленных ворот площадью до 15м ² . Состав комплекта: привод SO2000 (1 шт.), приемник OXIBD (1 шт.), Пульт управления ON3EBD (1 шт.). Скорость вращения: 30 об./мин.

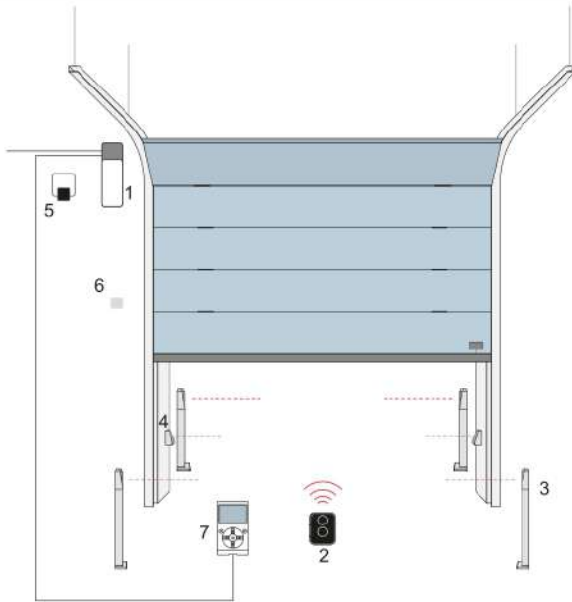
ГАБАРИТЫ



ТЕХНИЧЕСКИЕ ХАРАКТЕРИСТИКИ

КОД	SO2000
ЭЛЕКТРИЧЕСКИЕ ХАРАКТЕРИСТИКИ	
ПИТАНИЕ (В пер.тока, 50Гц)	-
ПИТАНИЕ (В пост.тока)	24
НОМИНАЛЬНЫЙ ТОК (А)	1.6
МОЩНОСТЬ (Вт)	350
РАБОЧИЕ ХАРАКТЕРИСТИКИ	
МАКСИМАЛЬНАЯ СКОРОСТЬ (об/мин)	30
КРУТЯЩИЙ МОМЕНТ (Н·м)	50
ИНТЕНСИВНОСТЬ (%)	30
РАЗМЕРНЫЕ И ОБЩИЕ ХАРАКТЕРИСТИКИ	
КЛАСС ЗАЩИТЫ (IP)	44
РАБОЧАЯ ТЕМП-РА (°C min/max)	-20 ÷ +50
РАЗМЕРЫ (мм)	115x300x375 h
ВЕС (кг)	10.5

ПРИМЕР УСТАНОВКИ



МАКСИМАЛЬНО ВОЗМОЖНЫЙ КОМПЛЕКТ

1. ПРИВОД SOON 2. ПУЛЬТ 3. ФОТОЭЛЕМЕНТЫ НА СТОЙКЕ 4. ФОТОЭЛЕМЕНТЫ
5. СИГНАЛЬНАЯ ЛАМПА 6. ПЕРЕКЛЮЧАТЕЛЬ С КЛЮЧОМ ИЛИ ЦИФРОВОЙ
7. МНОГООФУНКЦИОНАЛЬНОЕ УСТРОЙСТВО O-VIEW*

*ДОПОЛНИТЕЛЬНОЕ ПОДКЛЮЧЕНИЕ К СИСТЕМЕ OPERA.

СИСТЕМА OPERA



Инновационная система Opera позволяет управлять, программировать и контролировать устройства автоматизации, в том числе дистанционно, простым и надежным способом, существенно экономя время.

АКСЕССУАРЫ



SPS0A2R10

Запасной блок управления для SO2000 (*блок взаимозаменяем со старой платой)



PS124

Аккумуляторная батарея 24В со встроенным зарядным устройством



CRA9

Переходник для валов диаметров 31,75 (1,1/4") - 35-40мм



IT4WIFI

Умный беспроводный интерфейс Smart, совместимый с протоколом BusT4 (Opera), для управления автоматикой Nice по смартфону.



CORE

WIFI радио шлюз

ТАБЛИЦА ВЫБОРА ДОПОЛНИТЕЛЬНЫХ АКСЕССУАРОВ

ПОЛНЫЙ АССОРТИМЕНТ АКСЕССУАРОВ ПРЕДСТАВЛЕН НА СТРАНИЦАХ 122-156

	РАДИОПРИЕМНИКИ						ПЕРЕКЛЮЧАТЕЛИ						ФОТОЭЛЕМЕНТЫ						ЛАМПЫ			OPERA				
	OXIBD	OXILR	OXI	OXIT	OX2	OXZT	OX4T	EDS	EDSB	EDSWG	EKS	ETP	ETPB	EPS	EPSB	EPM	EPMB	ERMAO	ERMAOB	ERMAOR	ERMAORBB	ELAC	ELDC	WLT	O-VIEW	IT4WIFI
SO2000	●	●	●	●	●	●	●	●	●	●	●	●	●	●	●	●	●	●	●	●	●	●	●	●	●	●
страница	125, 127, 138						148-150						146-148						152-153			118-122				

SUMO

24В OPERA



СКАНИРУЙ И СКАЧАЙ
ИНСТРУКЦИЮ!



Серия электромеханических приводов для автоматизации секционных ворот площадью от 10 до 15м² (SU2000VV), от 10 до 25м² (SU2000V) и от 15 до 35м² (SU2000). Универсальное решение для промышленных секционных ворот с высокой интенсивностью использования и минимальным временем открытия. Устанавливается на вал секционных ворот и используется совместно с блоком управления DPR0924

Удобный для установщика:

- Удобный и быстрый монтаж привода непосредственно на вал секционных ворот;
- Компактный размер позволяет осуществить установку в ограниченном пространстве;
- Возможность установки на валы различных диаметров благодаря переходнику CRA9 (опция);
- Легкий доступ к разъемам для подключения;
- Разъем SM для подключения радиоприемников (OXI, OXIBD, OXILR);
- Программирование функций при помощи dip-переключателей;
- Встроенная плата подзарядки аккумуляторной батареи PS224 в корпусе блока управления DPR0924
- Простая настройка крайних положений в автоматическом режиме;
- OPERA - Простое и быстрое программирование!

Функциональный для пользователя:

- Резервное питание от аккумуляторной батареи PS224
- Плавный старт и остановка;
- Регулировка скорости движения ворот;
- Возможность подключения светофора;
- Возможность разблокировки привода, как изнутри, так и снаружи;
- Функция автоматического закрытия;
- Режим частичного открытия для прохода пешехода.

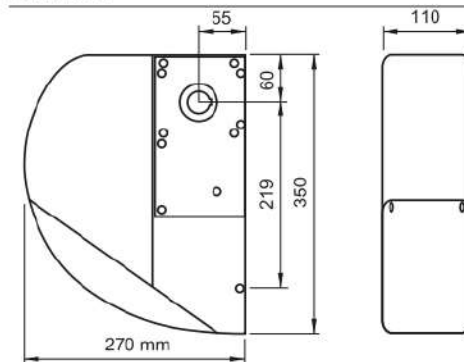
Надежный при эксплуатации:

- Компактный литой корпус повышенной прочности из алюминия;
- Надежная система разблокировки с помощью троса (6,5 м);
- Большой ассортимент аксессуаров для различных вариантов монтажа привода;
- Дополнительная безопасность благодаря наличию энкодера.

КОД ОПИСАНИЕ

SU2000	самоблокирующийся привод для ворот площадью от 15 до 35м ² , 24В пост.тока, с магнитным энкодером, без необходимости регулирования концевого выключателя
SU2000V	самоблокирующийся привод для ворот площадью от 10 до 25м ² , 24В пост.тока, с магнитным энкодером, без необходимости регулирования концевого выключателя, быстрый
SU2000VV	самоблокирующийся привод для ворот площадью от 10 до 15м ² , 24В пост.тока, с магнитным энкодером, без необходимости регулирования концевого выключателя, очень быстрый
SUMOKIT	Комплект для промышленных ворот площадью от 15 до 35м ² . Состав комплекта: привод SU2000 (1 шт.), блок управления DPR0924 (1 шт.). Скорость вращения: 16 об./мин.
SUMOVKIT	Комплект для промышленных ворот площадью от 10 до 25м ² . Состав комплекта: привод SU2000V (1 шт.), блок управления DPR0924 (1 шт.). Скорость вращения: 19 об./мин.
SUMOVVKIT	Комплект для промышленных ворот площадью от 10 до 15м ² . Состав комплекта: привод SU2000VV (1 шт.), блок управления DPR0924 (1 шт.). Скорость вращения: 31 об./мин.

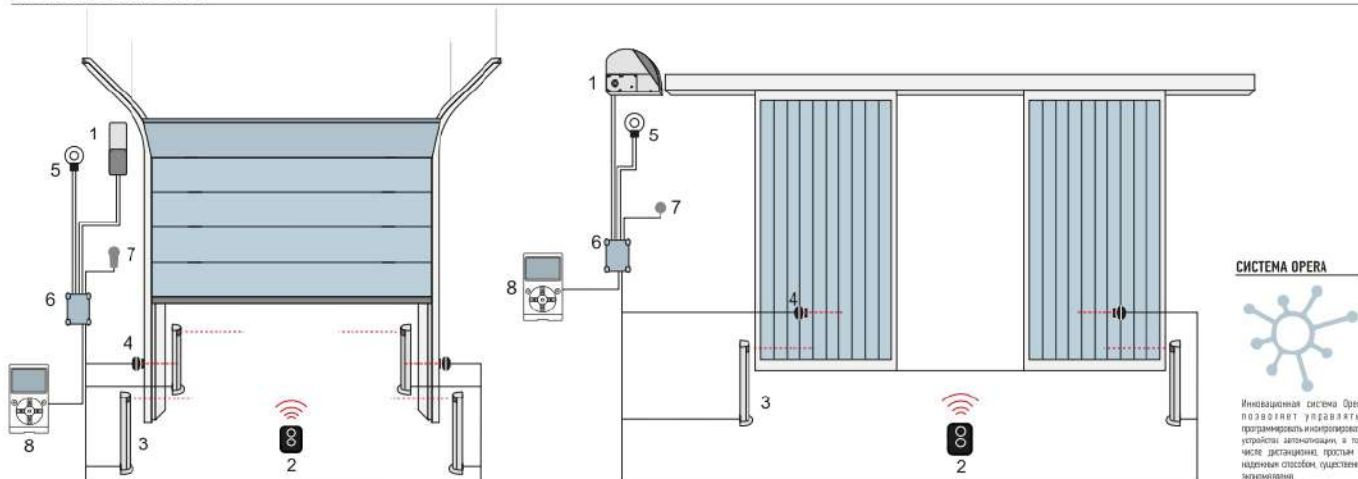
ГАБАРИТЫ



ТЕХНИЧЕСКИЕ ХАРАКТЕРИСТИКИ

КОД	SU2000	SU2000V	SU2000VV
ЭЛЕКТРИЧЕСКИЕ ХАРАКТЕРИСТИКИ			
ПИТАНИЕ (В пер.тока, 50Гц)		-	
ПИТАНИЕ (В пост.тока)		24	
НОМИНАЛЬНЫЙ ТОК (А)		13	
МОЩНОСТЬ (Вт)		500	
РАБОЧИЕ ХАРАКТЕРИСТИКИ			
МАКСИМАЛЬНАЯ СКОРОСТЬ (об/мин)	16	19	31
КРУТЯЩИЙ МОМЕНТ (Н·м)	120	82	46
ИНТЕНСИВНОСТЬ (%)		50	
РАЗМЕРНЫЕ И ОБЩИЕ ХАРАКТЕРИСТИКИ			
КЛАСС ЗАЩИТЫ (IP)		44	
РАБОЧАЯ ТЕМП-РА (°C min/max)		-20 ÷ +50	
РАЗМЕРЫ (мм)		110x270x360 h	
ВЕС (кг)		10.5	

ПРИМЕР УСТАНОВКИ



МАКСИМАЛЬНО ВОЗМОЖНЫЙ КОМПЛЕКТ

1. ПРИБОД SUMO 2. ПУЛЬТ 3. ФОТОЭЛЕМЕНТЫ НА СТОЙКЕ 4. ФОТОЭЛЕМЕНТЫ 5. СИГНАЛЬНАЯ ЛАМПА 6. БЛОК УПРАВЛЕНИЯ 7. ПЕРЕКЛЮЧАТЕЛЬ С КЛЮЧОМ ИЛИ ЦИФРОВОЙ 8. МНОГООФУНКЦИОНАЛЬНОЕ УСТРОЙСТВО 0-VIEW*.

АКСЕССУАРЫ



DPR0924
Блок управления для приводов SUMO



SPDPCU1
Плата блока управления DPR0924



PS224
Аккумуляторная батарея



IT4WIFI
Беспроводный интерфейс Smart, совместимый с протоколом BusT4 для управления по смартфону.



K10
Переключатель с ключом и механизмом разблокировки металлическим шнуром



KA1
Металлический шнур 6м для K10



CRA1
Вал с 18-зубчатой шестерней. Диаметр вала 25,4мм, внутр. диаметр венца 25,4мм



CRA2
Муфта для цепи



CRA3
Цепь 1/2". В упаковке 1м с муфтой



CRA4
Цепь 1/2". В упаковке 5м с муфтой. Для 1- или 2-створчатых промышленных ворот



CRA5
Контрпривод устройства натяжения цепи со скобами. Для 1- или 2-створчатых промышленных ворот



CRA6
36-зубчатый венец. Внутр. диаметр 25,4мм



CRA7
18-зубчатый венец. Внутр. диаметр 25,4мм



CRA8
Скоба для крепления к стене (комплект из 2шт)



CRA9
Переходник для валов диаметров 31,75 (1,1/4") - 35-40мм



IT4WIFI
Умный беспроводный интерфейс Smart, совместимый с протоколом BusT4 (Opera), для управления автоматикой Nice по смартфону.



CORE
WiFi радио шлюз

ТАБЛИЦА ВЫБОРА ДОПОЛНИТЕЛЬНЫХ АКСЕССУАРОВ

ПОЛНЫЙ АССОРТИМЕНТ АКСЕССУАРОВ ПРЕДСТАВЛЕН НА СТРАНИЦАХ 122-156

DPR0924	РАДИОПРИЕМНИКИ						ПЕРЕКЛЮЧАТЕЛИ						ФОТОЭЛЕМЕНТЫ						ЛАМПЫ			OPERA			
	OX180	OX1LR	OX1	OX1T	OX2	OX2T	OX4T	EDS	EDSB	EDSWG	EKS	ETP	ETPB	EPS	EP5B	EPM	EPMB	EPMA0	EPMA0B	EPM0R	EPM0BB	ELAC	ELDC	WLT	0-VIEW
страница	125, 127, 138						148-150						146-148						152-153			118-122			

SWN / SDN

230 В OPERA
380 В OPERA



СКАНИРУЙ И СКАЧАЙ
ИНСТРУКЦИЮ!



Электромеханические приводы с редуктором для промышленных секционных ворот.

Версии для однофазного питания 230 В и трехфазного питания 230/400 В перем. тока, с новыми механическими или электронными концевыми выключателями.

Простой монтаж:

SM разъем для подключения OXI, OXIBD, OXILR OPERA – Простое и быстрое программирование! (только для блоков управления D-PRO Action)

Двигатель с редуктором устанавливается непосредственно на приводной вал секционных ворот. Соединительные кабели оснащены разъемами для упрощения электромонтажа.

Прочность

Привод с бронзовыми шестернями и постоянной смазкой.

Практичность

Аварийная эксплуатация с помощью цепного привода (цепь 10 м)

Компактность и эффективность:

крутящий момент до 140 Нм, частота вращения до 24 об/мин.

Безопасность:

приводы соответствуют самым новым европейским стандартам по безопасности и технологиям.

АВАРИЙНЫЙ РЕЖИМ РАБОТЫ



РУЧНОЙ ЦЕПНОЙ ПРИВОД
СЕРИЯ KE



D-PRO Action

Блоки управления двигателями привода с механическими или электронными концевыми выключателями, с работой как в автоматическом, так и в режиме оператора.

Подходят для всех типов электроприводов: однофазных со встроенным инвертором и трехфазных мощностью до 2,2 кВт с возможностью подключения программатора D-VIEW *Подробнее на стр. 166



D-PRO Automatic

Блоки управления двигателями привода с электронными концевыми выключателями, с работой как в автоматическом режиме, так и в режиме оператора.

Подходят практически для всех двигателей приводов промышленного назначения: однофазных со встроенным инвертором или без него, а также трехфазных, мощностью до 2,2 кВт. Встроенный экран и расширенные возможности программирования. *Подробнее на стр. 167

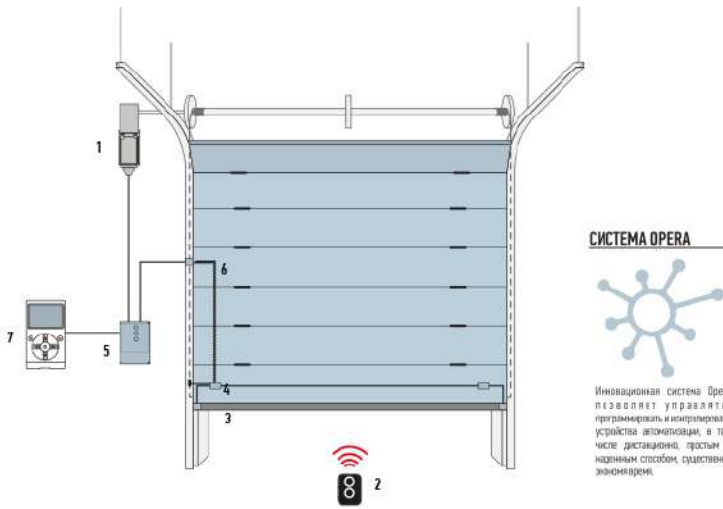
КОД	ОПИСАНИЕ
SW7020230KEKIT	Комплект для промышленных секционных ворот площадью до 25м2. Состав: Привод NDCMB064 (1 шт.), Кабель соединительный 7м с разъемными колодками CA0175A00 (1 шт.), Блок управления D-PRO Action NDCC2200 (1 шт.) Скорость вращения: 20 об./мин.
SD7024400KEKIT	Комплект для промышленных секционных ворот площадью до 28м2. Состав: Привод NDCMB054 (1 шт.), Кабель соединительный 7м с разъемными колодками CA0175A00 (1 шт.), Блок управления D-PRO Action NDCC2000 (1 шт.) Скорость вращения: 24 об./мин.
SD10024400KEKIT	Комплект для промышленных секционных ворот площадью до 38м2. Состав: Привод NDCM0199 (1 шт.), Кабель соединительный 7м с разъемными колодками CA0175A00 (1 шт.), Блок управления D-PRO Action NDCC2000 (1 шт.) Скорость вращения: 24 об./мин.
SD12020400KEKIT	Комплект для промышленных секционных ворот площадью до 42м2. Состав: Привод NDCM077 (1 шт.), Кабель соединительный 7м с разъемными колодками CA0175A00 (1 шт.), Блок управления D-PRO Action NDCC2000 (1 шт.) Скорость вращения: 20 об./мин.
SD14020400KEKIT	Комплект для промышленных секционных ворот площадью до 47м2. Состав: Привод NDCM0102 (1 шт.) Кабель соединительный 7м с разъемными колодками CA0175A00 (1 шт.), Блок управления D-PRO Action NDCC2000 (1 шт.) Скорость вращения: 20 об./мин.
SW7020230KEKIT1	Комплект для промышленных секционных ворот площадью до 25м2. Состав: Привод NDCMB064 (1 шт.) Кабель соединительный 7м с разъемными колодками CA0175A00 (1 шт.), Блок управления D-PRO Automatic NDCC1200 (1 шт.) Скорость вращения: 20 об./мин.
SD7024400KEKIT1	Комплект для промышленных секционных ворот площадью до 28м2. Состав: Привод NDCMB054 (1 шт.) Кабель соединительный 7м с разъемными колодками CA0175A00 (1 шт.), Блок управления D-PRO Automatic NDCC1000 (1 шт.) Скорость вращения: 24 об./мин.
SD10024400KEKIT1	Комплект для промышленных секционных ворот площадью до 38м2. Состав: Привод NDCM0199 (1 шт.), Кабель соединительный 7м с разъемными колодками CA0175A00 (1 шт.), Блок управления D-PRO Automatic NDCC1000 (1 шт.) Скорость вращения: 24 об./мин.
SD12020400KEKIT1	Комплект для промышленных секционных ворот площадью до 42м2. Состав: Привод NDCM077 (1 шт.) Кабель соединительный 7м с разъемными колодками CA0175A00 (1 шт.), Блок управления D-PRO Automatic NDCC1000 (1 шт.) Скорость вращения: 20 об./мин.
SD14020400KEKIT1	Комплект для промышленных секционных ворот площадью до 47м2. Состав: Привод NDCM0102 (1 шт.), Кабель соединительный 7м с разъемными колодками CA0175A00 (1 шт.), Блок управления D-PRO Automatic NDCC1000 (1 шт.) Скорость вращения: 20 об./мин.

ТАБЛИЦА ВЫБОРА ДОПОЛНИТЕЛЬНЫХ АКСЕССУАРОВ

ПОЛНЫЙ АССОРТИМЕНТ АКСЕССУАРОВ ПРЕДСТАВЛЕН НА СТРАНИЦАХ 122-156

	РАДИОПРИЕМНИКИ						ПЕРЕКЛЮЧАТЕЛИ				ФОТОЭЛЕМЕНТЫ				ЛАМПЫ			OPERA							
	OXIBD	OXILR	OXI	OXIT	OK2	OK2T	OK4T	EBS	EDSWG	EKS	ETP	ETPB	EPS	EPSB	EPM	EPMB	EPMA0		EPMA0B	EP-MOR	EP-MORBB	ELAC	ELDC	WLT	D-VIEW
D-PRO Action	●	●	●	●	●	●	●	●	●	●	●	●	●	●	●	●	●	●	●	●	●	●	●	●	●
D-PRO Automatic	●	●	●	●	●	●	●	●	●	●	●	●	●	●	●	●	●	●	●	●	●	●	●	●	●
страница	125, 127, 138						148 - 150				146 - 148				152 - 153			118 - 122							

ПРИМЕР УСТАНОВКИ



СИСТЕМА OPERA



Иновационная система Opera позволяет легко установить, запрограммировать и интегрировать устройства автоматизации, в том числе дистанционно, простым и надежным способом, существенно экономя время.

СЕКЦИОННЫЕ ВОРОТА

1. Привод SWN/SDN
2. Передатчик
3. Резиновый уплотнитель с оптическими датчиками
4. Распределительная коробка
5. Блок управления
6. Кабель спиральной скрутки
7. Многофункциональное устройство O-VIEW

(Только для блока управления D-PRO Action)

АКСЕССУАРЫ



920132111001

Оптические датчики с функцией диагностики (с кабелем длиной 10,5 м)

920081155550

Кабель спиральный 5 x 0,5 мм², 0,8 м, растягивающийся до 5 м

NDA011

Распределительная коробка, черная, с панелью и отверстием Ø 16 мм



100031010000

Дополнительная цепь, в рулонах 100 м, продается метражом



100031010001

Соединитель цепи



KP101

Корпус для одной кнопки



KP102

Корпус для двух кнопок



KP103

Корпус для трех кнопок



LP21

Одноканальный датчик обнаружения металлических объектов. Питание 24В пост. тока



LP22

Двухканальный датчик обнаружения металлических объектов. Питание 24В пост. тока



IT4WIFI

Умный беспроводный интерфейс Smart, совместимый с протоколом BusT4 (Opera), для управления автоматикой Nice по смартфону. (Только для блока управления D-PRO Action)



CORE

WiFi радиомодуль (Только для блока управления D-PRO Action)

ТЕХНИЧЕСКИЕ ХАРАКТЕРИСТИКИ

Код	SWN-70-20	SDN-70-24	SDN-100-24	SDN-120-20	SDN-140-20
Диаметр вала (мм)		25,4			25,4/31,75
Макс. крутящий момент (Нм)		70	100	120	140
Номинальный крутящий момент (Нм)		60	80	100	120
Усилие подъема (Н)	2500		3000		5500
Максимальная площадь ворот (м ²)	25	28	38	42	47
Частота вращения (об/мин)	20	24	24		20
Мощность двигателя (кВт)		0,37			0,55
Вращение концевого выключателя (об/мин)		15			
Рабочее напряжение (В)	1 фаза 230 В	3 фазы 230/400 В			
Рабочая частота тока (Гц)			50		
Номинальный ток (А)	2,3	1,8	3,1	2,6	3,45
Интенсивность, %	50	60	60	60	60
Соединительный кабель (кол-во жил x сечение мм ²)	4 x 1,5 мм ² - 6 x 0,75 мм ² - 2 x 0,75 мм ²				
Рабочая температура (°C)	от -20 до +40				
Уровень шума (дБ(А))	<70				
Класс защиты (IP)			54		
Масса (кг)	13,2		11,1	11	12